

**МИНИСТЕРСТВО ОБРАЗОВАНИЯ И НАУКИ
РОССИЙСКОЙ ФЕДЕРАЦИИ**
ФЕДЕРАЛЬНОЕ ГОСУДАРСТВЕННОЕ БЮДЖЕТНОЕ
ОБРАЗОВАТЕЛЬНОЕ УЧРЕЖДЕНИЕ ВЫСШЕГО ОБРАЗОВАНИЯ
«ЮЖНО-РОССИЙСКИЙ ГОСУДАРСТВЕННЫЙ ПОЛИТЕХНИЧЕСКИЙ
УНИВЕРСИТЕТ (НПИ) имени М.И. Платова»
КАМЕНСКИЙ ИНСТИТУТ (ФИЛИАЛ)
ЮРГПУ(НПИ) им. М.И. ПЛАТОВА

УТВЕРЖДАЮ
Директор Каменского института
(филиала) ЮРГПУ(НПИ) им. М.И. Платова
О.А. Терновский
«28» 10 2015 г.



РАБОЧАЯ ПРОГРАММА

Б1.В.ОД.7 Основы теории автоматического управления

индекс и наименование дисциплины (модуля) (из учебного плана)

13.03.02 Электроэнергетика и электротехника, направленность Электроснабжение

код и наименование направления подготовки (специальности), направленность

**программа академического бакалавриата
набор 2015г.**

Факультет очного образования

Кафедра Техники и технологии

Курс II

Семестр 4

Итого по дисциплине 4/144 (ЗЕ/час.) (с учетом ЗЕ/часов на экзамен)

Каменск-Шахтинский 2015г.


Рабочая программа составлена на основании рабочего учебного плана, утвержденного ученым советом ЮРГПУ(НПИ) протоколом № 2 от «28» октября 2015 г.

Рабочую программу составил(и) к.т.н. доцент Кундрюцков Д.Н.
ученое звание, степень, должность, фамилия,
инициалы

Рабочая программа обсуждена на заседании кафедры «Естественные дисциплины, информационные технологии и управление»
наименование кафедры

«15» 10 2015 г. Протокол № 3

Заведующий кафедрой «Естественные дисциплины, информационные технологии и управление»

-  / **Терновский О.А./**
(подпись, фамилия, инициалы)

Рабочая программа согласована на заседании кафедры «Техники и технологии»

«06» 10 2015 г. Протокол № 3

Заведующий кафедрой «Техники и технологии»

 / **Состина Е.В./**



Содержание

1. МЕСТО ДИСЦИПЛИНЫ (МОДУЛЯ) В СТРУКТУРЕ ОБРАЗОВАТЕЛЬНОЙ ПРОГРАММЫ	4
2. ПЛАНИРУЕМЫЕ РЕЗУЛЬТАТЫ ОБУЧЕНИЯ ПО ДИСЦИПЛИНЕ (МОДУЛЮ)	5
3. ОБЪЕМ ДИСЦИПЛИНЫ (МОДУЛЯ) С РАСПРЕДЕЛЕНИЕМ ПО СЕМЕСТРАМ	5
4. СОДЕРЖАНИЕ ДИСЦИПЛИНЫ (МОДУЛЯ).....	5
5. ФОНД ОЦЕНОЧНЫХ СРЕДСТВ ДЛЯ ПРОВЕДЕНИЯ ПРОМЕЖУТОЧНОЙ, ТЕКУЩЕЙ АТТЕСТАЦИИ ОБУЧАЮЩИХСЯ ПО ДИСЦИПЛИНЕ (МОДУЛЮ).....	8
6. МАТЕРИАЛЬНО-ТЕХНИЧЕСКОЕ ОБЕСПЕЧЕНИЕ ДИСЦИПЛИНЫ (МОДУЛЯ).....	17
7. УЧЕБНО-МЕТОДИЧЕСКОЕ И ИНФОРМАЦИОННОЕ ОБЕСПЕЧЕНИЕ ДИСЦИПЛИНЫ (МОДУЛЯ)	17

1. МЕСТО ДИСЦИПЛИНЫ (МОДУЛЯ) В СТРУКТУРЕ ОБРАЗОВАТЕЛЬНОЙ ПРОГРАММЫ

Дисциплина «Теория автоматического управления в электроэнергетике» относится к дисциплинам по выбору вариативной части блока Б1 учебного плана.

Цель изучения дисциплины заключается в усвоении и практическом применении студентами приобретенных знаний в практической деятельности при проектировании, производстве, монтаже, наладке и эксплуатации автоматических систем управления.

Автоматизация является одним из главных направлений научно-технического прогресса и важным средством повышения эффективности производства. Современное промышленное производство характеризуется ростом масштабов и усложнением технологических процессов, увеличением единичной мощности отдельных агрегатов и установок, применением интенсивных, высокоскоростных режимов, близких к критическим, повышением требований к качеству продукции, безопасности персонала, сохранности оборудования и окружающей среды.

Экономичное, надежное и безопасное функционирование сложных технических объектов может быть обеспечено с помощью лишь самых совершенных технических средств, разработка, изготовление, монтаж, наладка и эксплуатация которых немыслимы без знания ТАУ.

– связь с предшествующими дисциплинами:

№ п/п	Наименование предшествующей дисциплины (модуля)	Семестр	Шифр компетенции предшествующей дисциплины (модуля), практики, ВКР
1	Электрические машины	4,5	ОПК-2, 3; ПК-3, 4, 6, 7

– связь с последующими дисциплинами (модулями), практиками, ВКР:

№ п/п	Наименование последующей дисциплины (модуля)	Семестр	Шифр компетенции последующей дисциплины (модуля), практики, ВКР
1	Электроснабжение	6	ПК-6, 7
2	Электрическая часть станций и подстанций	6	ОПК-2; ПК-3, 4, 5, 7, 8
3	Электроэнергетические системы и сети	6	ОПК-2; ПК-3, 4, 5, 6, 7
4	Системы электроснабжения	7	ПК-3, 4, 5, 6, 7
5	Электротехнологические промышленные установки	8	ПК-5, 6, 7
6	Режимы работы оборудования электрических станций и подстанций	8	ПК-5, 6, 7
7	Эксплуатация систем электроснабжения	7	ПК-5, 6, 7
8	Эксплуатация электрической части электростанций и подстанций	7	ПК-5, 6, 7
9	Специальные вопросы электроснабжения	8	ПК-3, 4, 5, 6, 7
10	Преддипломная практика	8	ПК-1, 2, 3, 4, 5, 6, 7, 8, 9
11	Технологическая	6	ПК-5, 6, 7, 8, 9, 10

2. ПЛАНИРУЕМЫЕ РЕЗУЛЬТАТЫ ОБУЧЕНИЯ ПО ДИСЦИПЛИНЕ (МОДУЛЮ)

Процесс изучения дисциплины направлен на формирование следующих компетенций:

ПК-7

ПК-7 - готовностью обеспечивать требуемые режимы и заданные параметры технологического процесса по заданной методике

В результате освоения дисциплины студент должен:

Знать:

- широкое применение ЭВМ для управления;
- создание машин и оборудования со встроенными микропроцессорными средствами измерения, контроля и регулирования;
- внедрение человеко-машинных систем.

Уметь:

- использовать высоконадежные технические средства;
- проектировать автоматизированные системы управления;
- осуществлять переход на децентрализованные (распределенные) структуры управления с микроЭВМ.

Владеть:

- алгоритмом функционирования устройства (системы)
- особенностями передаточных свойств элементов АСУ.
- характеристиками воздействий и сигналов в АСУ.
- статическими и динамическими характеристиками элементов АСУ.

3. ОБЪЕМ ДИСЦИПЛИНЫ (МОДУЛЯ) С РАСПРЕДЕЛЕНИЕМ ПО СЕМЕСТРАМ

№ семестра	Виды занятий	Всего часов по учебному плану	Контактная работа		Самостоятельная работа
			аудиторная*	вне-аудиторная	
4	Лекции	36	36	х	х
	Лабораторные работы	0	0	х	х
	Практические/Семинарские занятия	36	36	х	х
	СРС	72	Х	0,9	71,1
	СРС экз.	0	Х	0	0
	Всего за 4 семестр		144	72	0,9
ИТОГО по дисциплине		144	72	0,9	71,1

– промежуточная аттестация: зачет (4 сем.)

4. СОДЕРЖАНИЕ ДИСЦИПЛИНЫ (МОДУЛЯ)

4.1. Контактная аудиторная работа

4.1.1. Наименование тем лекций, их содержание и объем в часах

Тема 1. ВВЕДЕНИЕ – 2 часа, (ПК-7)

Предмет и задачи дисциплины.

Метод изучения дисциплины.

Задачи ТАУвЭ.

Литература раздел 7 [1-3]

Тема 2. ОБЩИЕ ПРИНЦИПЫ ПОСТРОЕНИЯ АСУ – 4 часа, (ПК-7)

Основные понятия и определения

Структура АСУ

Классификация АСУ

Литература раздел 7 [1-3]

Тема 3. МЕТОДЫ МАТЕМАТИЧЕСКОГО ОПИСАНИЯ ЛИНЕЙНЫХ ЭЛЕМЕНТОВ АСУ – 4 часа, (ПК-7)

Особенности передаточных свойств элементов АСУ

Характеристики воздействий и сигналов в АСУ

Статические характеристики элементов

Динамические характеристики элементов АСУ

Обыкновенное дифференциальное уравнение

Временные характеристики

Передаточная функция

Частотные характеристики

Определения статических и динамических характеристик элемента АСУ

Литература раздел 7 [1-3]

Тема 4. ХАРАКТЕРИСТИКИ И МОДЕЛИ ТИПОВЫХ ДИНАМИЧЕСКИХ ЗВЕНЬЕВ АСУ – 4 часа, (ПК-7)

Типовые динамические звенья

Классификация типовых динамических звеньев

Приближенные динамические модели инерционных статических объектов управления

Литература раздел 7 [1-3]

Тема 5. АЛГОРИТМИЧЕСКИЕ СХЕМЫ ЗАМКНУТЫХ АВТОМАТИЧЕСКИХ СИСТЕМ УПРАВЛЕНИЯ И ХАРАКТЕРИСТИКИ ИХ ПЕРЕДАТОЧНЫХ СВОЙСТВ – 4 часа, (ПК-7)

Пример составления алгоритмической схемы АСУ

Правила преобразования алгоритмических схем

Передаточные функции типовой одноконтурной АСУ

Типовые алгоритмы управления в линейных АСУ

Методы моделирования АСУ на ЦВМ

Литература раздел 7 [1-3]

Тема 6. АНАЛИЗ УСТОЙЧИВОСТИ ЛИНЕЙНЫХ АСУ Электролиз. - 4 часа, (ПК-7)

Устойчивость АСУ

Общее математическое условие устойчивости

Критерии устойчивости АСУ

Области устойчивости АСУ

Влияние структуры и параметров АСУ на устойчивость

Литература раздел 7 [1-3]

Тема 7. ОЦЕНКА КАЧЕСТВА УПРАВЛЕНИЯ АСУ – 4 часа, (ПК-7)

Понятие и показатели качества управления АСУ

Показатели качества управления АСУ в статическом режиме

Показатели качества управления АСУ в установившемся динамическом режиме

Показатели качества управления АСУ в переходном режиме

Интегральные показатели качества управления АСУ

Литература раздел 7 [1-3]

Тема 8. СИНТЕЗ ЛИНЕЙНЫХ АСУ – 4 часа, (ПК-7)

Основные понятия синтеза АСУ 81

Общие принципы синтеза алгоритмической структуры АСУ

Определение алгоритмической структуры и настроечных параметров регуляторов АСУ с инерционными статическими объектами управления

Синтез многоконтурной АСУ подчиненного регулирования

Литература раздел 7 [1-3]

Тема 9. СИНТЕЗ РЕАЛИЗУЕМОГО УПРАВЛЕНИЯ, ОБЕСПЕЧИВАЮЩИЙ ЗАДАННЫЕ ДИНАМИЧЕСКИЕ И СТАТИЧЕСКИЕ СВОЙСТВА СИСТЕМЫ УПРАВЛЕНИЯ – 6 часов, (ПК-7)

Динамические свойства системы с обратной связью и наблюдателем полного порядка

Динамические свойства системы с обратной связью и наблюдателем минимального порядка

Результурующий алгоритм синтеза для системы с одним входом и одним выходом

Итоговые примеры полного синтеза систем управления

Литература раздел 7 [1-3]

4.1.2. Практические (семинарские) занятия, их наименование и объем в часах

№	Наименование тем Занятий	Количество часов	Форма контроля	Сроки контроля	Номер компетенции	Литература
1	2	3	4	5	6	7
1	ПОНЯТИЕ ПРОСТРАНСТВА СОСТОЯНИЙ	4	Опрос	10-20.09	ПК-7	7 [1-3]
2	ЛИНЕАРИЗАЦИЯ ИСХОДНЫХ УРАВНЕНИЙ	4	Опрос	10-20.09	ПК-7	7 [1-3]
3	ЛИНЕЙНЫЕ СИСТЕМЫ, ЗАДАННЫЕ ОБЫКНОВЕННЫМИ ДИФФЕРЕНЦИАЛЬНЫМИ УРАВНЕНИЯМИ В НОРМАЛЬНОЙ ФОРМЕ КОШИ	4	Опрос	10-20.09	ПК-7	7 [1-3]
4	СВОЙСТВА ДВИЖЕНИЙ ЛИНЕЙНЫХ СИСТЕМ	4	Опрос	10-20.10	ПК-7	7 [1-3]
5	МОДЕЛИ СТАЦИОНАРНЫХ ЛИНЕЙНЫХ СИСТЕМ В КОМПЛЕКСНОЙ ПЛОСКОСТИ НА ОСНОВЕ ПРЕОБРАЗОВАНИЯ ЛАПЛАСА	4	Опрос	10-20.10	ПК-7	7 [1-3]

6	КОМПЛЕКСНЫЙ ПЕРЕДАТОЧНЫЙ КОЭФФИЦИЕНТ	4	Опрос	10-20.10	ПК-7	7 [1-3]
7	ГРАФИЧЕСКОЕ ПРЕДСТАВЛЕНИЕ ОБЪЕКТОВ И СИСТЕМ УПРАВЛЕНИЯ	4	Опрос	10-20.11	ПК-7	7 [1-3]
8	УСТОЙЧИВОСТЬ СИСТЕМ	4	Опрос	10-20.11	ПК-7	7 [1-3]
9	КАЧЕСТВО ПРОЦЕССОВ УПРАВЛЕНИЯ	4	Опрос	10-20.11	ПК-7	7 [1-3]

4.1.3. Лабораторные занятия, их наименование и объем в часах

Учебным планом не предусмотрены.

4.2. Самостоятельная работа

СРС – темы и (или) разделы тем для самостоятельного изучения, в том числе конспектирование –71,1ч.

№	Наименование тем (разделов)	Кол-во часов	Номер компетенции	Литература
1	<i>Тема 10.</i> ВЫБОР КОРРЕКТИРУЮЩИХ ЗВЕНЬЕВ. МЕТОД ЖЕЛАЕМЫХ ЛЧХ.	12	ПК-7	7 [1-3]
2	<i>Тема 11.</i> УПРАВЛЯЕМОСТЬ ЛИНЕЙНЫХ СТАЦИОНАРНЫХ СИСТЕМ	12	ПК-7	7 [1-3]
3	<i>Тема 12.</i> НАБЛЮДАЕМОСТЬ ЛИНЕЙНЫХ СТАЦИОНАРНЫХ СИСТЕМ	12	ПК-7	7 [1-3]
4	<i>Тема 13.</i> ЗАМЕНА БАЗИСА В ЛИНЕЙНОМ КОНЕЧНОМЕРНОМ ПРОСТРАНСТВЕ	12	ПК-7	7 [1-3]
5	<i>Тема 14.</i> ЛИНЕЙНЫЕ ОПЕРАТОРЫ И МАТРИЦЫ ЛИНЕЙНЫХ ОПЕРАТОРОВ	12	ПК-7	7 [1-3]
6	<i>Тема 15.</i> ЗАМЕНА БАЗИСА В ПРОСТРАНСТВЕ СОСТОЯНИЙ ДИНАМИЧЕСКОЙ СИСТЕМЫ	12	ПК-7	7 [1-3]

4.3. Контактная внеаудиторная работа

СРС:

– групповые консультации в течение семестра –0,9.

СРС экз. – экзамен учебным планом не предусмотрен

5. ФОНД ОЦЕНОЧНЫХ СРЕДСТВ ДЛЯ ПРОВЕДЕНИЯ ПРОМЕЖУТОЧНОЙ, ТЕКУЩЕЙ АТТЕСТАЦИИ ОБУЧАЮЩИХСЯ ПО ДИСЦИПЛИНЕ (МОДУЛЮ)

5.1. Перечень компетенций с указанием этапов их формирования в процессе освоения образовательной программы

Номер компетенции "ПК-7"	готовностью обеспечивать требуемые режимы и заданные параметры технологического процесса по заданной методике	
Дисциплины, формирующие компетенцию в процессе освоения образовательной программы	Этап формирования (семестр)	
Индекс	Наименование	

Б1.Б.16	Электрические машины	4,5
Б1.В.ОД.7	Основы теории автоматического управления	4
Б1.В.ОД.8	Электроснабжение	6
Б1.В.ОД.9	Электрическая часть станций и подстанций	6
Б1.В.ОД.10	Электроэнергетические системы и сети	6
Б1.В.ОД.18	Системы электроснабжения	7
Б1.В.ДВ.5.1	Электротехнологические промышленные установки	8
Б1.В.ДВ.5.2	Режимы работы оборудования электрических станций и подстанций	8
Б1.В.ДВ.6.1	Эксплуатация систем электроснабжения	7
Б1.В.ДВ.6.2	Эксплуатация электрической части электростанций и подстанций	7
Б1.В.ДВ.10.1	Специальные вопросы электроснабжения	8
Б2.П.1	Преддипломная практика	8
Б2.П.2	Технологическая	6

5.2. Описание показателей и критериев оценивания компетенции на различных этапах их формирования, описание шкал оценивания. Методические материалы, определяющие процедуры оценивания знаний, умений, навыков и (или) опыта деятельности, характеризующих этапы формирования компетенций.

Оценка сформированности компетенций в рамках промежуточной аттестации проводится по билетам для зачета.

Билеты для зачета включают в себя вопросы для оценки знаний, умений и навыков. Количество вопросов в билетах для зачета - 3-10.

При текущей аттестации обучающихся оценка сформированности компетенций осуществляется на занятиях:

- лекционного типа посредством опроса обучаемых, в том числе по темам и разделам тем, вынесенных для самостоятельного изучения обучаемым;
- семинарского типа посредством собеседования, устного опроса по практическим занятиям.

Номер компетенции	Показатели оценивания компетенций (знания и (или) умения и (или) навыки и (или) опыт деятельности, формируемые данной компетенцией)	Критерии оценивания компетенций на различных этапах их формирования		
		1-й уровень «УЗНАВАНИЕ»	2-й уровень «ВОСПРОИЗВЕДЕНИЕ»	3-й уровень «ПРИМЕНЕНИЕ»
ПК-7	<p>Знать:</p> <ul style="list-style-type: none"> - широкое применение ЭВМ для управления; - создание машин и оборудования со встроенными микропроцессорными средствами измерения, контроля и регулирования; - внедрение человеко-машинных систем. <p>Уметь:</p> <ul style="list-style-type: none"> - использовать высоконадежные технические средства; - проектировать автоматизированные системы управления; - осуществлять переход на 	+	+	+

	<p>децентрализованные (распределенные) структуры управления с микроЭВМ.</p> <p>Владеть:</p> <ul style="list-style-type: none"> - алгоритмом функционирования устройства (системы) - особенностями передаточных свойств элементов АСУ. - характеристиками воздействий и сигналов в АСУ. - статическими и динамическими характеристиками элементов АСУ. 			
--	-------------------------------------------------------------------------------------------------------------------------------------------------------------------------------------------------------------------------------------------------------------------------------------------------------------------------------------------------------------------------------------------------	--	--	--

Шкала оценивания компетенций:

«отлично» или «зачтено» - обучающийся правильно, четко, аргументировано и в полном объеме изложил содержание теоретических вопросов, успешно выполнил практические задания, убедительно ответил на все дополнительные вопросы, показал высокий уровень сформированных компетенций;

«хорошо» или «зачтено» - обучающийся правильно, но недостаточно полно изложил содержание теоретических вопросов, успешно выполнил практические задания, испытывал затруднения при ответе на дополнительные вопросы, показал продвинутый уровень сформированных компетенций;

«удовлетворительно» или «зачтено» - обучающийся изложил основные положения теоретических вопросов, правильно выполнил практическое задание, испытывал серьезные затруднения при ответах на дополнительные вопросы, показал пороговый уровень сформированных компетенций;

«неудовлетворительно» или «не зачтено» - обучающийся не справился с большинством теоретических вопросов и (или) не справился с выполнением практических заданий.

5.3. Типовые контрольные задания или иные материалы, необходимые для оценивания знаний, умений, навыков и (или) опыта деятельности, характеризующих этапы формирования компетенций в процессе освоения образовательной программы.

Материалы для оценивания знаний:

1. Чтобы система была статической коэффициент, а разомкнутой системы не должен быть равен:

А -1

Б 0

В 1

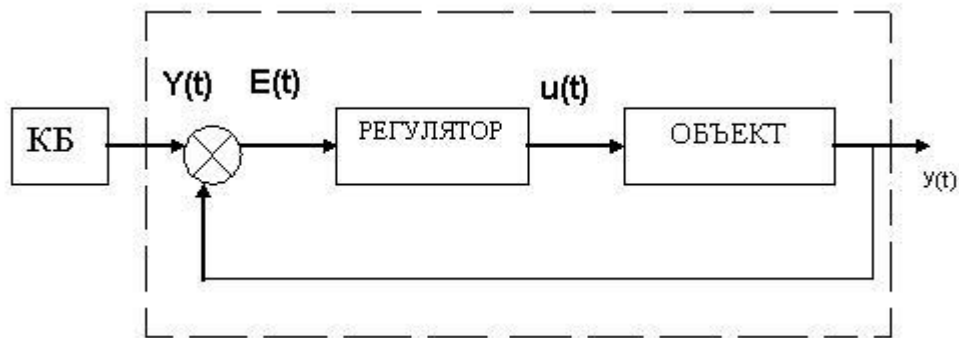
2. ... - совокупность воздействий, выработанных на основании полученной информации и направленных на поддержание или улучшение объекта в соответствии с заданием:

А регулирование

Б объект

В управление

3. Определение координат вектора $E(t)$ осуществляется с помощью ...:

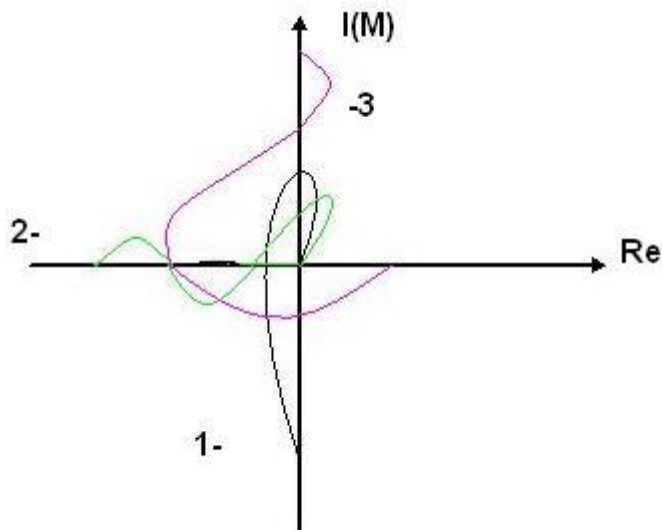


- А командного блока
- Б элемент сравнения
- В регулятора

4. Передаточные функции простейших звеньев имеет вид :

- А $K, K \cdot S, K/S$
- Б $W, W(p)$
- В $R(\omega)$

5. На рисунке приведен годограф астатических систем. Показать кривую, соответствующую неустойчивой системе (согласно критерию Найквиста):



- А 1
- Б 2
- В 3

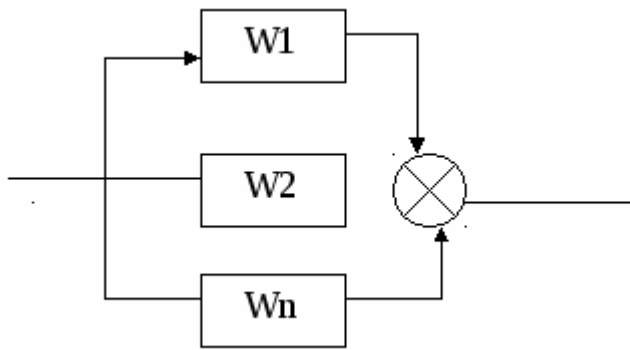
6. Число колебаний (перерегулирование) определяется как число минимумов кривой переходных процессов в интервале T_r или число, колебаний которое вычисляется по формуле...

- А $\omega = 2\pi/T$
- Б $W(p) = i \cdot \omega$
- В $W(p) = k/p$

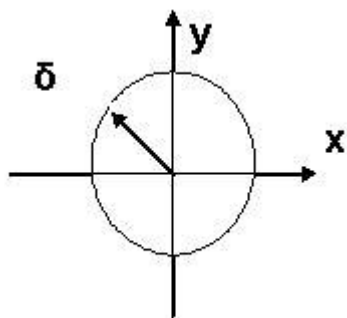
7. Можно ли переносить сумматор через звено?

- А можно
- Б нет, так как может возникнуть ошибка
- В нельзя

8. как называется такое соединение?



- А последовательное
 Б параллельное
 В соединение с обратной связью
9. Структурное звено изображается в виде ... с указанием входных и выходных величин, передаточных функций.
 А квадрата
 Б треугольника
 В прямоугольника
10. Системы управления, способные изменять в процессе функционирования ... управления, приспособляясь таким образом к изменяющимся условиям работы, называется адаптивными.
 А алгоритм
 Б функций
 В объекта
11. При параллельном соединении передаточные функции отдельных звеньев ...
 А складываются
 Б умножаются
 В делятся
12. Система называется многоконтурной, если при её ... получается цепь, содержащая параллельные и обратные связи.
 А замыкании
 Б размыкании
 В отрицании
13. Многоконтурные системы имеют перекрывающиеся связи, если контур параллельной и обратной связи охватывает участок ..., содержащей начало или конец другой обратной или параллельной связи.
 А цепи
 Б сумматора
 В контура
14. Какой элемент необходимо ввести при переносе узла через сумматор?
 А никакой
 Б суммирующий или сравнивающий
 В перенос узла через сумматор недопустим
15. Положение равновесия называется устойчивым в целом, если оно устойчиво при ...
 А $t \rightarrow \infty$
 Б любых возмущениях
 В $t = \text{const}$
16. Если начальные условия движений координаты находятся в круге с радиусом δ , то как бы траектория движение не изменялась, она ...



А никогда не выйдет за пределы радиуса δ

Б должна выходит за радиус δ

В постоянно находится в одном положении

17. Когда числитель приравняется к нулю в передаточной функции, то получаем корень, а если знаменатель приравниваем к нулю, то получаем ...

А вектор

Б полюс

В сумматор

18. Управление - совокупность воздействий, выработанных на основании полученной ... и направленных на поддержание или улучшение объекта в соответствии с заданием.

А информации

Б оценки

В статистики

19. При проектировании САУ рекомендуется выбирать $\Delta\varphi \geq \dots$, что соответствует примерно второму запасу устойчивости по фазе.

А 10

Б 20

В 30

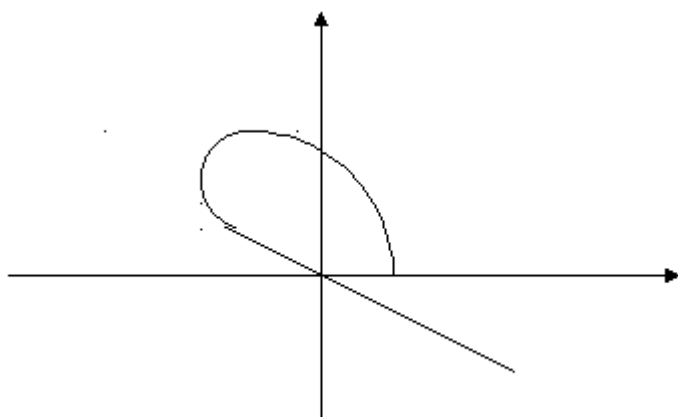
20. При колебательном процессе производная меняет свой знак ...

А 1 раз

Б 2 раза

В несколько раз

21. Какая система показана на рисунке?



А устойчивая

Б на границе устойчивости

В неустойчивая

22. Показатель колебательности M имеет вид

$$M = \frac{A_{3\max}}{A_3(0)} = \frac{A_3(\omega P)}{A_3(0)}$$

$$\text{Б } M = \frac{A0 \max}{A0(0)} = \frac{A0(\omega P)}{A0(0)}$$

$$\text{В } M = \frac{A3 \min}{A3(0)} = \frac{A3(\omega P)}{A3(0)}$$

23. Запас по фазе получается как луч, соединяющий точку пересечения годографа с единичным вектором, исходящего из начало координат, имеет вид:

А $\varphi = \Pi - \Psi_c$

Б $\varphi = \Pi + \Psi_c$

В $\varphi = \Pi * \Psi_c$

24. Полоса пропускания не должна быть как большой так и ...

А равной 1

Б неравной -2

В малой

25. Система управления по возмущению называется разомкнутой, так как у неё отсутствует передача ... с выхода.

А информации

Б регулятора

В канала связи

26. ... - технологическое оборудование, в котором регулируется параметр или несколько параметров:

А объект регулирования

Б управление

В регулирование

27 ... - автоматическое устройство, при помощи которого регулируется параметр

А объект регулирования

Б АСР

В автоматическим регулятором

28 ...-некоторые совокупности элементов устройств, находящихся в отношении и связях между собой и образующих определенную целостность:

А АСР

Б задача

В системы

29 Как называется система, в которой при приложенных возмущающихся воздействиях, ошибка $\varepsilon \rightarrow 0$

А линейная система

Б статическая система

В астатическая система

30 Техническое устройство, выполняющее функции управления без участия человека называется - ...

А контроллером

Б аппаратом

В компьютером

31 Какой буквой обозначаются выходные величина?

А $x(t)$

Б $y(t)$

В $z(t)$

32 Какой буквой обозначается вектор состояния?

А $x(t)$

Б $y(t)$

В $z(t)$

33 Достоинством разомкнутых систем является?

А высокое быстродействие

Б малое количество ошибок

В уникальность

34 ... - система, содержащая хотя бы один элемент дискретного действия, у которого выходной сигнал уменьшается дискретно, т.е. скачками.

А система дискретна

Б система стабильна

В система замкнута

35 САУ называется ..., если непрерывное изменение входной величины соответствует выходной величине в виде импульсов.

А импульсной

Б непрерывной

В замкнутой

36. Расшифровать САУ

А система автоматического управления

Б система автоматизированного управления

В система автомеханического управления

37 Выражение для частотной характеристики?

А $x = x_m \sin(\omega t + \varphi)$

Б $x = x_m \cos(t)$

В $x = x \sin(t)$

38. Какие характеристики получаются, когда на вход системы подают гармонический сигнал в виде синуса или косинуса.

А статические

Б параллельные

В частотные

39. Если сумматор переносится против входа сигнала, то необходимо добавить ... с передаточной функцией W^{-1}

А сумматор

Б регулятор

В звено

40 ... - это значение S , при которых передаточная функция $W(S)$ обращается в нуль.

А звено

Б корни

В регулятор

41. ... - это такое значение S , при которых $W(S)$ обращается в ∞

А звено

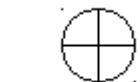
Б корни

В полюса

42 Как обозначается суммирующий элемент?



В



В

43 Система называется ..., если при ее размыкании получается цепь, содержащая параллельные и обратные связи:

А многофункциональной

Б многогранной

В многоконтурной

44 Формула частоты колебаний?

А $\omega = \frac{2\pi}{T}$

Б $\omega = \frac{2\pi}{2}$

В $\omega = \frac{6\pi}{T}$

45 Формула запаса устойчивости по фазе?

А $\varphi = \pi + \psi_c$

Б $\varphi = \pi - \psi_c$

В $\varphi = 2\pi - \psi_c$

46 Формула степени затухания?

А $\psi = \frac{A_1 - A_3}{A_1}$

Б $\psi = \frac{A_1 - A_2}{A_3}$

В $\psi = \frac{A_1 - A_2}{A_2}$

47 Как обозначается запас по амплитуде?

А ΔL

Б ΔW

В ΔE

48. Передаточная функция апериодического звена 1-го порядка:

А $W(p) = \frac{2}{Tp - 1}$

Б $W(p) = \frac{\kappa}{Tp - 1}$

В $W(p) = \frac{\kappa}{Tp + 1}$

49. Что такое АСУ?

А автоматизированная система управления

Б автоматическая система управления

В автомеханическая система управления

50. Частный случай управления, направленный на поддержание параметров ТП в заданных пределах или изменяющихся по заданному закону, называется:

А управление

Б регулирование

В устойчивость

51. ... - неделимая часть системы.

А элемент

Б система

В объект управления

6. МАТЕРИАЛЬНО-ТЕХНИЧЕСКОЕ ОБЕСПЕЧЕНИЕ ДИСЦИПЛИНЫ (МОДУЛЯ)

Аудитории оснащены персональными компьютерами, объединенными в локальную сеть с выходом в Интернет.

7. УЧЕБНО-МЕТОДИЧЕСКОЕ И ИНФОРМАЦИОННОЕ ОБЕСПЕЧЕНИЕ ДИСЦИПЛИНЫ (МОДУЛЯ)

7.1. Основная учебная литература

1. Теория автоматического управления с практикумом [текст] : учебное пособие / Н. В. Корнеев, Ю. С. Кустарёв, Ю. Я. Морговский. - допущено УМО по образованию. - М. : Академия, 2008. - 224 с.

7.2. Дополнительная учебная литература

2. Теория автоматического управления [текст] : учебник / В. Н. Брюханов [и др.] ; под ред. Ю.М. Соломенцева. - М. : Высш. шк., 2000. - 268 с.

3. Системы управления химико-технологическими процессами [текст] : учебник / А. В. Беспалов, Н. И. Харитонов. - М. : ИКЦ "Академкнига", 2007. - 690 с.

Информационные справочные системы, профессиональные базы данных

1. Профессиональные справочные системы «Техэксперт» <http://195.209.112.161:3000/>
2. Информационно-справочная система «Электрик» <http://www.electrik.org/>
3. Независимая информационно-консалтинговая компания Enerdata <https://www.enerdata.ru/>
4. Научная электронная библиотека: <http://www.elibrary.ru>
5. ЭБС Книгафонд: <http://www.knigofond.ru>
6. ЭБС <http://e.lanbook.com/>
7. Единое окно доступа к информационным ресурсам <http://window.edu.ru>

Комплект лицензионного программного обеспечения

1. Microsoft Windows 7,8,10 лицензия 1203798551
2. Microsoft Office 2007 Professional Plus лицензия 42947565



Обновление основной образовательной программы в части содержания рабочей программы учебного курса, предмета, дисциплины (модуля) (изменения и дополнения к рабочей программе) на 2016/2017 учебный год

В рабочую программу Б1.В.07 Основы теории автоматического управления

для направления подготовки (специальности) 13.03.02 Электроэнергетика и электротехника, направленность Электроснабжение, год набора - 2015, форма обучения - очная с учетом развития науки, техники, культуры, экономики, технологий и социальной сферы вносятся следующие изменения:

Содержание пункта 7. рабочей программы в части п/п «Информационные справочные системы, профессиональные базы данных» до обновления	Содержание пункта 7. рабочей программы в части п/п «Информационные справочные системы, профессиональные базы данных» после обновления
<ol style="list-style-type: none"> 1. Профессиональные справочные системы «Техэксперт» http://195.209.112.161:3000/ 2. Информационно-справочная система «Электрик» http://www.electrik.org/ 3. Независимая информационно-консалтинговая компания Enerdata https://www.enerdata.ru/ 4. Научная электронная библиотека: http://www.elibrary.ru 5. ЭБС Книгафонд: http://www.knigofond.ru 6. ЭБС http://e.lanbook.com/ 7. Единое окно доступа к информационным ресурсам http://window.edu.ru 	<ol style="list-style-type: none"> 1. Информационно-справочная система «Электрик» http://www.electrik.org/ 2. Независимая информационно-консалтинговая компания Enerdata https://www.enerdata.ru/ 3. Научная электронная библиотека: http://www.elibrary.ru 4. ЭБС Книгафонд: http://www.knigofond.ru 5. ЭБС http://e.lanbook.com/ 6. Единое окно доступа к информационным ресурсам http://window.edu.ru 7. ГОСТ 6.38-90 ГОСУДАРСТВЕННЫЙ СТАНДАРТ СОЮЗА ССР Унифицированные системы документации СИСТЕМА ОРГАНИЗАЦИОННО-РАСПОРЯДИТЕЛЬНОЙ ДОКУМЕНТАЦИИ Требования к оформлению документов http://docs.cntd.ru/document/gost-6.38-90 8. Международный исторический журнал - http://www.history.machaon.ru/ 9. База данных экономики и права. – Режим доступа: http://www.polpred.com

дополнения: лицензии на программное обеспечение обновлены

Заведующий кафедрой Т и Т Состина Е.В.



Утверждаю:

Директор

Терновский О.А.

31 августа 2016 г.

Обновление основной образовательной программы в части содержания рабочей программы учебного курса, предмета, дисциплины (модуля) (изменения и дополнения к рабочей программе) на 2016/2017 учебный год

В рабочую программу Б1.В.07 Основы теории автоматического управления

для направления подготовки (специальности) 13.03.02 Электроэнергетика и электротехника, направленность Электроснабжение, год набора - 2015, форма обучения - очная с учетом развития науки, техники, культуры, экономики, технологий и социальной сферы вносятся следующие изменения:

Содержание пункта 7. рабочей программы в части п/п «Информационные справочные системы, профессиональные базы данных» до обновления	Содержание пункта 7. рабочей программы в части п/п «Информационные справочные системы, профессиональные базы данных» после обновления
<p>1. Информационно-справочная система «Электрик» http://www.electrik.org/</p> <p>2. Независимая информационно-консалтинговая компания Enerdata https://www.enerdata.ru/</p> <p>3. Научная электронная библиотека: http://www.elibrary.ru</p> <p>4. ЭБС Книгафонд: http://www.knigofond.ru</p> <p>5. ЭБС http://e.lanbook.com/</p> <p>6. Единое окно доступа к информационным ресурсам http://window.edu.ru</p> <p>7. ГОСТ 6.38-90 ГОСУДАРСТВЕННЫЙ СТАНДАРТ СОЮЗА ССР Унифицированные системы документации СИСТЕМА ОРГАНИЗАЦИОННО-РАСПОРЯДИТЕЛЬНОЙ ДОКУМЕНТАЦИИ Требования к оформлению документов http://docs.cntd.ru/document/gost-6.38-90</p> <p>8. Международный исторический журнал - http://www.history.machaon.ru/</p> <p>9. База данных экономики и права. – Режим доступа: http://www.polpred.com</p>	<p>1. Профессиональные справочные системы «Техэксперт» http://195.209.112.161:3000/</p> <p>2. Информационно-справочная система «Электрик» http://www.electrik.org/</p> <p>3. Независимая информационно-консалтинговая компания Enerdata https://www.enerdata.ru/</p> <p>4. Научная электронная библиотека: http://www.elibrary.ru</p> <p>5. ЭБС Книгафонд: http://www.knigofond.ru</p> <p>6. ЭБС http://e.lanbook.com/</p> <p>7. Единое окно доступа к информационным ресурсам http://window.edu.ru</p> <p>8. РД 34.01.101-93 Номенклатура документов электроэнергетической отрасли http://www.gosthelp.ru/text/rd340110193</p> <p>9. Ресурсы WWW по истории России - http://www.history.ru/histr.htm</p> <p>10. Официальный сайт Федеральной службы по интеллектуальной собственности, патентам и товарным знакам. Полные тексты законов Российской Федерации в области охраны интеллектуальной собственности. - Режим доступа: http://www.fips.ru</p> <p>11. Сайт Российского авторского общества (РАО). Информация, касающаяся защиты авторских прав, условия коллективного управления имущественными правами авторов, консультации юристов. - Режим доступа: http://www.rao.ru</p>

дополнения: лицензии на программное обеспечение обновлены

Заведующий кафедрой Т и Т Гасанов А.Б.



Утверждаю:
Директор
Терновский О.А.
31 августа 2017 г.

Изменения основной образовательной программы в части рабочей программы дисциплины (модуля)

(в связи с вступлением в силу с 01.09.2017 г. Порядка организации и осуществления образовательной деятельности по образовательным программам высшего образования - программам бакалавриата, программам специалитета, программам магистратуры, утвержденного приказом Министерства образования и науки Российской Федерации от 5 апреля 2017 г.)
Рабочей программы по дисциплине: Основы теории автоматического управления.

для направления подготовки (специальности) 13.03.02

Электроэнергетика и электротехника, Электроснабжение, год набора- 2015, форма обучения- очная

1. Пункт 3 читать в следующей редакции

№ семестра	Формы организации работы обучающихся	Всего часов по учебному плану, ак. час / астр. час	Контактная работа, ак. час / астр. час		Самостоятельная работа обучающихся, ак. час / астр. час
			аудиторная	вне-аудиторная	
4	лекции	36 / 27	36 / 27	x	x
	лабораторные работы	0 / 0	0 / 0	x	x
	практические занятия (семинарские занятия)	36 / 27	36 / 27	x	x
	контактная внеаудиторная работа, самостоятельная работа обучающихся в период обучения	72 / 54	x	0,9 / 0,675	71,1 / 53,325
	контактная внеаудиторная работа, самостоятельная работа обучающихся в период экзаменационной сессии	0 / 0	x	0 / 0	0 / 0
	ВСЕГО за 4 семестр	144 / 108	72 / 54	0,9 / 0,675	71,1 / 53,325
ИТОГО по дисциплине		144 / 108	72 / 54	0,9 / 0,675	71,1 / 53,325

2. В п. 4 количество часов в часах считать количеством часов в академических часах.

Заведующий кафедрой ТиТ Гасанов А.Б. _____

Утверждаю:
Директор

Терновский О.А.
01 сентября 2017 г.

