

**МИНИСТЕРСТВО ОБРАЗОВАНИЯ И НАУКИ
РОССИЙСКОЙ ФЕДЕРАЦИИ
ФЕДЕРАЛЬНОЕ ГОСУДАРСТВЕННОЕ БЮДЖЕТНОЕ
ОБРАЗОВАТЕЛЬНОЕ УЧРЕЖДЕНИЕ
ВЫСШЕГО ПРОФЕССИОНАЛЬНОГО ОБРАЗОВАНИЯ
«ЮЖНО-РОССИЙСКИЙ ГОСУДАРСТВЕННЫЙ ПОЛИТЕХНИЧЕСКИЙ
УНИВЕРСИТЕТ (НПИ) имени М.И. Платова»
КАМЕНСКИЙ ИНСТИТУТ (ФИЛИАЛ) ЮРГПУ(НПИ) им. М.И. ПЛАТОВА**

УТВЕРЖДАЮ
Директор Каменского института
(филиала) ЮРГПУ(НПИ) им. М.И. Платова
О.А. Терновский
«28» 10 2015 г.

РАБОЧАЯ ПРОГРАММА

Б1.В.ОД.15 Электромагнитная совместимость
индекс и наименование дисциплины (модуля) (из учебного плана)

*«13.03.02 Электроэнергетика и электротехника
Направленность Электроснабжение предприятий и городов»*
код и наименование направления подготовки (специальности), направленность

**программа прикладного бакалавриата
набор 2015-17 г. г.**

Факультет Очного образования

Кафедра Техники и технологии

Курс III

Семестр 6

Итого по дисциплине 2/72 (ЗЕ/час.) (с учетом ЗЕ/часов на экзамен)

Каменск-Шахтинский 2015г.


Рабочая программа составлена на основании рабочего учебного плана, утвержденного ученым советом ЮРГПУ(НПИ) протоколом №2 от «28» 10.2015г.

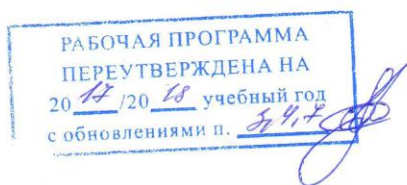
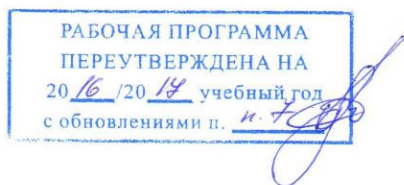
Рабочую программу составил(и) канд. физ.-мат. наук, доцент Очинников О.С.
ученое звание, степень, должность, фамилия, инициалы

Рабочая программа обсуждена на заседании кафедры
техники и технологии

наименование кафедры
«06» 10.2015г. Протокол №3

Заведующая кафедрой техники и технологии

 / **Состина Е.В./**
(подпись, фамилия, инициалы)



Содержание

1. МЕСТО ДИСЦИПЛИНЫ (МОДУЛЯ) В СТРУКТУРЕ ОБРАЗОВАТЕЛЬНОЙ ПРОГРАММЫ	4
2. ПЛАНИРУЕМЫЕ РЕЗУЛЬТАТЫ ОБУЧЕНИЯ ПО ДИСЦИПЛИНЕ (МОДУЛЮ)	5
3. ОБЪЕМ ДИСЦИПЛИНЫ (МОДУЛЯ) С РАСПРЕДЕЛЕНИЕМ ПО СЕМЕСТРАМ	5
4. СОДЕРЖАНИЕ ДИСЦИПЛИНЫ (МОДУЛЯ).....	6
5. ФОНД ОЦЕНОЧНЫХ СРЕДСТВ ДЛЯ ПРОВЕДЕНИЯ ПРОМЕЖУТОЧНОЙ, ТЕКУЩЕЙ АТТЕСТАЦИИ ОБУЧАЮЩИХСЯ ПО ДИСЦИПЛИНЕ (МОДУЛЮ).....	9
6. МАТЕРИАЛЬНО-ТЕХНИЧЕСКОЕ ОБЕСПЕЧЕНИЕ ДИСЦИПЛИНЫ (МОДУЛЯ).....	14
7. УЧЕБНО-МЕТОДИЧЕСКОЕ И ИНФОРМАЦИОННОЕ ОБЕСПЕЧЕНИЕ ДИСЦИПЛИНЫ (МОДУЛЯ)	15

1. МЕСТО ДИСЦИПЛИНЫ (МОДУЛЯ) В СТРУКТУРЕ ОБРАЗОВАТЕЛЬНОЙ ПРОГРАММЫ

Дисциплина «Электромагнитная совместимость» относится к дисциплинам вариативной части блока Б1 учебного плана.

Целью преподавания дисциплины «Электромагнитная совместимость» является обеспечение базы инженерной подготовки, теоретическая и практическая подготовка в области электромагнитной совместимости оборудования станций и подстанций высокого напряжения, необходимой в практической работе

Задачи дисциплины.

Задачей дисциплины является подготовка студентов к решению следующих профессиональных задач:

- расчет схем и элементов основного оборудования;
- расчеты режимов работы электроэнергетических установок различного назначения, определение состава оборудования и его параметров, схем электроэнергетических объектов.
- выполнение экспериментальных исследований по заданной методике, обработка результатов экспериментов;
- участие в разработке новых методов и технических средств испытаний параметров технологических процессов и изделий под руководством инженера;
- обеспечение соблюдения производственной и трудовой дисциплины;
- контроль над соблюдением требований безопасности жизнедеятельности ;
- обеспечение соблюдения заданных параметров технологического процесса и качества вырабатываемой продукции;

– связь с предшествующими дисциплинами:

№ п/п	Наименование предшествующей дисциплины (модуля)	Семестр	Шифр компетенции предшествующей дисциплины (модуля), практики, ВКР
1	Математика	1-3	ОПК-2
2	Физика	2-3	ОПК-2
3	Информатика	2	ОПК-1
4	Теоретические основы электротехники	3-5	ОПК-3

– связь с последующими дисциплинами (модулями), практиками, ВКР:

№ п/п	Наименование последующей дисциплины (модуля)	Семестр	Шифр компетенции последующей дисциплины (модуля), практики, ВКР
1	Электротехнологические промышленные установки	8	ПК-5, 6, 7
2	Эксплуатация систем электроснабжения	7	ПК-5, 6, 7
3	Монтаж и наладка систем электроснабжения	7	ПК-5, 6, 8

2. ПЛАНИРУЕМЫЕ РЕЗУЛЬТАТЫ ОБУЧЕНИЯ ПО ДИСЦИПЛИНЕ (МОДУЛЮ)

Процесс изучения дисциплины направлен на формирование следующих компетенций: ОПК-2, 3, ПК-4

Выпускник, освоивший программу бакалавриата, должен обладать следующими общепрофессиональными компетенциями:

способностью применять соответствующий физико-математический аппарат, методы анализа и моделирования, теоретического и экспериментального исследования при решении профессиональных задач (ОПК-2);

способностью использовать методы анализа и моделирования электрических цепей (ОПК-3);

способностью проводить обоснование проектных решений (ПК-4)

В результате освоения дисциплины студент должен:

знать:

источники и виды электромагнитных помех, их характеристики, каналы распространения и способы защиты от них, требования к качеству электрической энергии и способы измерения его характеристик;

основные требования, предъявляемые к помехоустойчивости современной аппаратуры вторичных цепей подстанционного оборудования;

уметь:

формулировать требования к технико-экономическим показателям системы обеспечения электромагнитной совместимости в соответствии с имеющейся электромагнитной обстановкой;

применять инженерные методы расчета и выбора средств защиты от помех; определять необходимость проведения организационно-технических мероприятий по улучшению электромагнитной обстановки и повышению электромагнитной совместимости;

владеть:

методами испытаний средств защиты от электромагнитных помех; способами применения конкретных теоретических знаний для решения конкретных практических задач по защите электрооборудования от воздействующих электромагнитных помех

3. ОБЪЕМ ДИСЦИПЛИНЫ (МОДУЛЯ) С РАСПРЕДЕЛЕНИЕМ ПО СЕМЕСТРАМ

№ семестра	Виды занятий	Всего часов по учебному плану	Контактная работа		Самостоятельная работа
			аудиторная	вне-аудиторная	
6	Лекции	18	18	х	х
	Лабораторные работы	18	18	х	х

	Практические/ семинарские занятия	-	-	x	x
	СРС	36	x	0,9	35,1
	СРС экз.	0	x	0	0
	Всего за 6 семестр	72	36	0,9	35,1
	ИТОГО по дисциплине	72	36	0,9	35,1

– промежуточная аттестация: зачет (6 сем.)

4. СОДЕРЖАНИЕ ДИСЦИПЛИНЫ (МОДУЛЯ)

4.1. Контактная аудиторная работа

4.1.1. Наименование тем лекций, их содержание и объем в часах

ТЕМА 1 ОБЩАЯ ХАРАКТЕРИСТИКА ПРОБЛЕМ ЭМС В ЭЛЕКТРОЭНЕРГЕТИКЕ

– 2 ч, УЗ – 2, ОПК-2, 3, ПК-4

Классификация проблем ЭМС.

Качество энергии. Бесперебойность; отклонения от номинальной величины, по фазовым углам и частоте; содержание высших гармоник и т.д.

Влияние электрических и магнитных полей на живую природу. Нормы на предельно допустимые напряженности электрического и магнитного поля на промышленной частоте, в ВЧ и в СВЧ – диапазоне.

Защита от электромагнитных помех. Взаимные влияния объектов электроэнергетики и внешней техносферы; внутренняя ЭМС между объектами электроэнергетики: ЭМС силовых и вторичных цепей электрооборудования станций и подстанций, внутренняя ЭМС вторичных цепей..

Литература раздел 7 [1-7]

ТЕМА 2 КЛАССИФИКАЦИЯ ИСТОЧНИКОВ ПОМЕХ И МЕХАНИЗМЫ ИХ ГЕНЕРАЦИИ

4 ч, УЗ – 2, ОПК-2, 3, ПК-4

Внешние и внутренние источники помех:

Атмосферные (молния) и коммутационные перенапряжения (коммутации выключателями, разъединителями и низковольтными аппаратами, тиристорами).

Разрядные явления: молния, корона, электросварка, искра зажигания, искрение щеток, разряды статического электричества, внутренние и поверхностные частичные разряды.

Связь: радио и телевидение, ВЧ – и СВЧ – связь в т.ч. мобильная, военная техника.

ЭМИ ядерного взрыва.

Характеристики помех: узко- и широкополосные, переходные.

Каналы распространения помех: гальванические, индуктивные, емкостные, эфирные.

Литература раздел 7 [1-7]

ТЕМА 3. ТЕХНИКА И ТЕХНОЛОГИЯ ИЗМЕРЕНИЯ ПОМЕХ

- 4 ч, УЗ – 2, ОПК-2, 3, ПК-4

Термины и определения. Нормы.

Методы измерений электромагнитных и радиопомех от линий электропередачи и подстанций.

Общие методы испытаний источников радиопомех. Испытательные установки и аппаратура для измерений.
Мониторинг и локация источников помех на линиях и подстанциях.

Литература раздел 7 [1-7]

ТЕМА 4. ЭКСПЕРИМЕНТАЛЬНОЕ ОПРЕДЕЛЕНИЕ ПОМЕХОУСТОЙЧИВОСТИ.

– 2 ч, УЗ – 2, ОПК-2, 3, ПК-4

Испытания на устойчивость к действию помех блоков аппаратуры РЗА и связи. Последовательность испытаний. Проверка изоляции. Методы и нормы испытаний аппаратуры на устойчивость к помехам различных видов: грозовых, коммутационных сетевых, электростатического разряда, импульсных высокочастотных, наносекундных, мощных магнитных полей, электромагнитных полей ВЧ – и СВЧ – диапазонов.

Испытания на устойчивость к действию помех оборудования вторичных цепей действующих подстанций в условиях эксплуатации.

Методы и нормы испытаний импульсами тока, введенными в контур заземления ОРУ.

Проверка взаимных влияний вторичных цепей подстанционного оборудования.

Литература раздел 7 [1-7]

ТЕМА 5. МЕРОПРИЯТИЯ ПО ОБЕСПЕЧЕНИЮ ЭЛЕКТРОМАГНИТНОЙ СОВМЕСТИМОСТИ

2 ч, УЗ – 2, ОПК-2, 3, ПК-4

Пассивные способы и устройства защиты от помех.

Фильтры: основные характеристики (добротность, АЧХ, крутизна среза и др.) и схемы (ФНЧ, ФВЧ и режекторные, пассивные и активные, Г -, П -, Т- образные, двойные Т – образные, многозвенные).

Разделительные трансформаторы.

Кабели с витыми парами, бифилярные конструкции и монтаж.

Оптроны и оптоволоконные линии связи: основные характеристики (спектральный диапазон, затухание, электрическая прочность и др.) и схемы (прямые и обратные преобразователи, источники света, фотоприемники и др.).

Смешанные способы и устройства защиты от помех.

Разрядники и ограничители перенапряжений, электронные приборы защиты. Виды и типы: искровые разрядники; варисторы; полупроводниковые приборы: дефензоры; диоды (выпрямительные, лавинные, импульсные, стабилитроны и стабисторы, ограничительные и переключательные р–i–n диоды, диоды Шотки). Основные характеристики: ВАХ, диапазоны номинальных напряжений и токов, перегрузочная способность, быстродействие, электрическая прочность и др. Предпочтительные области применения, выбор и расчет характеристик.

Электромагнитные экраны.

Природа экранирующего действия. Экранирование статических и квазистатических полей. Экранирование электромагнитных волн. Расчеты экранов и их конструкции.

Мероприятия по защите вторичных цепей подстанционного оборудования от влияния помех, генерируемых силовым оборудованием. Размещение силового коммутационного и другого оборудования на ОРУ. Проектирование систем заземления. Проектирование систем электропитания. Правила прокладки кабелей и заземления их экранов. Правила монтажа вторичных цепей. Резервирование. Амплитудная, частотная и фазовая модуляции в каналах ВЧ – связи по проводам и тросам ВЛ.

Литература раздел 7 [1-7]

ТЕМА 6. СТАНДАРТИЗАЦИЯ В ОБЛАСТИ ЭМС.

4 ч, УЗ – 2, ОПК-2, 3, ПК-4

Законодательство в области ЭМС. Органы стандартизации. Стандарты МЭК и ГОСТы. Отраслевые стандарты и внутренние стандарты фирм производителей оборудования РЗА и связи..

Литература раздел 7 [1-7]

4.1.2. Практические (семинарские) занятия, их наименование и объем в часах
Учебным планом не предусмотрены.

4.1.3. Лабораторные занятия, их наименование и объем в часах

№	Наименование тем Занятий	Количество часов	Форма контроля	Сроки контроля	Номер компетенции	Литература
1	2	3	4	5	6	7
1	Исследования интегратора и активного фильтра	6	защита отчета	10-15 марта	ОПК-2, 3, ПК-4	7(8-10)
2	Исследования сглаживающих фильтров	6	защита отчета	10-15 апреля	ОПК-2, 3, ПК-4	7(8-10)
3	Исследование параметрического стабилизатора напряжения	6	защита отчета	15- 20 мая	ОПК-2, 3, ПК-4	7(8-10)

4.2. Самостоятельная работа

СРС – темы и (или) разделы тем для самостоятельного изучения, в том числе конспектирование –35,1 ч.

№	Наименование тем (разделов)	Кол-во часов	Номер компетенции	Литература
1	ТЕМА 7. Испытания на устойчивость к помехам техники.	17,1	ОПК-2, 3, ПК-4,	7 [1-7]
2	ТЕМА 8. Активные способы и устройства защиты от помех. Способы ограничения помех, генерируемых при коммутациях разъединителями и выключателями. Мероприятия по снижению влияния статического электричества.	18	ОПК-2, 3, ПК-4,	7 [1-7]

4.3. Контактная внеаудиторная работа СРС:

– групповые консультации в течение 6 семестра – 0,9 ч.,
СРС экз. - учебным планом не предусмотрены

**5. ФОНД ОЦЕНОЧНЫХ СРЕДСТВ ДЛЯ ПРОВЕДЕНИЯ
ПРОМЕЖУТОЧНОЙ, ТЕКУЩЕЙ АТТЕСТАЦИИ ОБУЧАЮЩИХСЯ ПО
ДИСЦИПЛИНЕ (МОДУЛЮ)**

5.1. Перечень компетенций с указанием этапов их формирования в процессе освоения образовательной программы

Номер компетенции "ОПК-2"	Формулировка компетенции: «способность применять соответствующий физико-математический аппарат, методы анализа и моделирования, теоретического и экспериментального исследования при решении профессиональных задач»	
Дисциплины, формирующие компетенцию в процессе освоения образовательной программы		Этап формирования (семестр)
Индекс	Наименование	
Б1.Б.5	Высшая математика	1-3
Б1.Б.6	Физика	1-2
Б1.Б.7	Химия	1
Б1.Б.10	Теоретическая механика	2
Б1.Б.12	Общая энергетика	3
Б1.Б.13	Электрические машины	4-5
Б1.В.ОД.3	Электроника	3
Б1.В.ОД.6	Электрическая часть станций и подстанций	5-6
Б1.В.ОД.7	Электроэнергетические системы и сети	5-6
Б1.В.ОД.11	Электромагнитные переходные процессы в электроэнергетических системах	5
Б1.В.ОД.12	Электромеханические переходные процессы в электроэнергетике	6
Б1.В.ОД.16	Силовая электроника в энергетике	7
Б1.В.ОД.18	Прикладная механика	3
Б1.В.ДВ.1.1	Решение инженерных задач электроснабжения на ЭВМ	8
Б1.В.ДВ.1.2	Математические задачи электроснабжения	8
Б1.В.ДВ.2.2	Программное обеспечение задач электроэнергетики	4
Б1.В.ДВ.3.1	Вероятностные методы в электроснабжении	7
Б1.В.ДВ.6.2	Микропроцессорные средства управления	7
Б1.В.ДВ.11.1	Физико-химические процессы в энергетике	3
Б1.В.ДВ.11.2	Концепция современного естествознания	3
Б1.В.ДВ.12.1	Специальные главы физики	3
Б1.В.ДВ.12.2	Квантовая и ядерная физика	3
Б1.В.ДВ.13.2	Специальные главы математики	4

Номер компетенции "ОПК-3"	Формулировка компетенции: «способность использовать методы анализа и моделирования электрических цепей»	
Дисциплины, формирующие компетенцию в процессе освоения образовательной программы		Этап формирования (семестр)
Индекс	Наименование	
Б1.Б.11	Теоретические основы электротехники	3-5
Б1.Б.13	Электрические машины	4-5
Б1.В.ОД.3	Электроника	3

Б1.В.ОД.11	Электромагнитные переходные процессы в электроэнергетических системах	5
Б1.В.ОД.12	Электромеханические переходные процессы в электроэнергетике	6
Б1.В.ОД.16	Силовая электроника в энергетике	7
Б1.В.ДВ.1.1	Решение инженерных задач электроснабжения на ЭВМ	8
Б1.В.ДВ.1.2	Математические задачи электроснабжения	8
Б1.В.ДВ.2.2	Программное обеспечение задач электроэнергетики	4
Б1.В.ДВ.6.2	Микропроцессорные средства управления	7
Б1.В.ДВ.8.2	Элементы устройств управления, релейной защиты и автоматики	7

Номер компетенции "ПК-4"	Формулировка компетенции: «способность проводить обоснование проектных решений»	
Дисциплины, формирующие компетенцию в процессе освоения образовательной программы		Этап формирования (семестр)
Индекс	Наименование	
Б1.В.ОД.8	Электрическая часть станций и подстанций	5-6
Б1.В.ОД.9	Электроэнергетические системы и сети	5-6
Б1.В.ОД.15	Электромагнитная совместимость	6
Б1.В.16	Силовая электроника в энергетике	7
Б1.В.ОД.17	Системы электроснабжения	7
Б1.В.ДВ.4.2	Элементы систем автоматики	7
Б1.В.ДВ.07.02	Микропроцессорные средства управления	7
Б1.В.ДВ.10.1	Специальные вопросы электроснабжения	8
Б2.П.3	Проектно-конструкторская	7
Б2.П.4	Преддипломная практика	8
ИГА	Итоговая государственная аттестация	8

5.2. Описание показателей и критериев оценивания компетенции на различных этапах их формирования, описание шкал оценивания. Методические материалы, определяющие процедуры оценивания знаний, умений, навыков и (или) опыта деятельности, характеризующих этапы формирования компетенций.

Оценка сформированности компетенций в рамках промежуточной аттестации проводится по билетам для зачета.

Билеты для зачета включают в себя вопросы для оценки знаний, умений и навыков. Количество вопросов в билетах для зачета - 3-10.

При текущей аттестации обучающихся оценка сформированности компетенций осуществляется на занятиях:

- лекционного типа посредством опроса обучаемых, в том числе по темам и разделам тем, вынесенных для самостоятельного изучения обучаемым;
- практического типа посредством собеседования, устного опроса по практическим занятиям.

Номер компетенции	Показатели оценивания компетенций (знания и (или) умения и (или) навыки и (или) опыт деятельности, формируемые данной компетенций)	Критерии оценивания компетенций на различных этапах их формирования		
		1-й уровень	2-й уровень	3-й уровень

		«УЗНА- ВАНИЕ»	«ВОСП- РО- ИЗВЕ- ДЕНИЕ »	Ь «ПРИ МЕНЕ- НИЕ»
ОПК-2 ОПК-3 ПК-4	<p>знать: источники и виды электромагнитных помех, их характеристики, каналы распространения и способы защиты от них, требования к качеству электрической энергии и способы измерения его характеристик; основные требования, предъявляемые к помехоустойчивости современной аппаратуры вторичных цепей подстанционного оборудования;</p> <p>уметь: формулировать требования к технико-экономическим показателям системы обеспечения электромагнитной совместимости в соответствии с имеющейся электромагнитной обстановкой; применять инженерные методы расчета и выбора средств защиты от помех; определять необходимость проведения организационно-технических мероприятий по улучшению электромагнитной обстановки и повышению электромагнитной совместимости;</p> <p>владеть: методами испытаний средств защиты от электромагнитных помех; способами применения конкретных теоретических знаний для решения конкретных практических задач по защите электрооборудования от воздействующих электромагнитных помех</p>	+	+	+

Шкала оценивания компетенций:

«отлично» или «зачтено» - обучающийся правильно, четко, аргументировано и в полном объеме изложил содержание теоретических вопросов, успешно выполнил практические задания, убедительно ответил на все дополнительные вопросы, показал высокий уровень сформированных компетенций;

«хорошо» или «зачтено» - обучающийся правильно, но недостаточно полно изложил содержание теоретических вопросов, успешно выполнил практические задания, испытывал затруднения при ответе на дополнительные вопросы, показал продвинутый уровень сформированных компетенций;

«удовлетворительно» или «зачтено» - обучающийся изложил основные положения теоретических вопросов, правильно выполнил практическое задание, испытывал серьезные затруднения при ответах на дополнительные вопросы, показал пороговый уровень сформированных компетенций;

«неудовлетворительно» или «не зачтено» - обучающийся не справился с большинством теоретических вопросов и (или) не справился с выполнением практических заданий.

5.3. Типовые контрольные задания или иные материалы, необходимые для оценивания знаний, умений, навыков и (или) опыта деятельности, характеризующих

этапы формирования компетенций в процессе освоения образовательной программы.

Материалы для оценивания знаний:

- вопросы для промежуточной проверки знаний;

1. Электромагнитная совместимость. Электромагнитные влияния.
2. Уровень помех. Помехоподавление.
3. Степень передачи. Помехоподавление
4. Узкополосные и широкополосные процессы
5. Противофазные и синфазные помехи
6. Земля и масса
7. Представление периодических функций времени в частотной области. Ряд Фурье.
8. Представление непериодических функций времени в частотной области. Интеграл Фурье.
9. Спектры некоторых периодических и импульсных процессов
10. Учет путей передачи и приемников электромагнитных помех
11. Источники узкополосных помех. Передатчики связи
12. Источники узкополосных помех. Генераторы высокой частоты.
13. Источники узкополосных помех. Радиоприемники. Приборы с кинескопами. Вычислительные системы. Коммутационные устройства
14. Источники узкополосных помех. Влияние на сеть
15. Влияние линий электроснабжения
16. Источники широкополосных импульсных помех. Автомобильные устройства зажигания
17. Источники широкополосных импульсных помех. Газоразрядные лампы
18. Источники широкополосных импульсных помех. Коллекторные двигатели
19. Источники широкополосных импульсных помех. Воздушные линии высокого напряжения
20. Источники широкополосных переходных помех. Разряды статического электричества
21. Источники широкополосных переходных помех. Коммутация тока в индуктивных цепях
22. Переходные процессы в сетях низкого напряжения
23. Переходные процессы в сетях высокого напряжения
24. Переходные процессы в испытательных устройствах высокого напряжения и электрофизической аппаратуре
25. Электромагнитный импульс молнии
26. Электромагнитный импульс ядерного взрыва
27. Классификация окружающей среды по помехам, связанным с проводами
28. Классификация окружающей среды по помехам, вызванным электромагнитным излучением
29. Гальваническое влияние через цепи питания и сигнальные контуры.
30. Гальваническое влияние по контурам заземления
31. Гальванически разделенные контуры
32. Контуры с общим проводом системы опорного потенциала
33. Токовые контуры с большой емкостью относительно земли
34. Емкостное влияние молнии
35. Индуктивное влияние. Воздействие электромагнитного излучения
36. Фильтры
37. Ограничители перенапряжений
38. Экранирование
39. Разделительные элементы

40. Основные этапы проведения работ по определению электромагнитной обстановки
41. Статический преобразователь как источник гармоник и другие источники гармоник
42. Влияние гармоник на системы электроснабжения
43. Ограничение уровней гармоник напряжений и токов
44. Экологические аспекты электромагнитной совместимости
45. Нормирование безопасных для человека напряженностей электрических и магнитных полей
46. Экологическое влияние коронного разряда
Влияния линий электропередачи на линии связи

Материалы для оценивания умений и навыков:

(Примеры заданий)

Задание №1

На рис. 1 – 5 приведены электрические схемы, на которых приняты следующие обозначения:

ЭС – энергосистема;

Т – силовой трансформатор;

Р – реактор;

СШ1, СШ2, СШ3 – секции сборных шин;

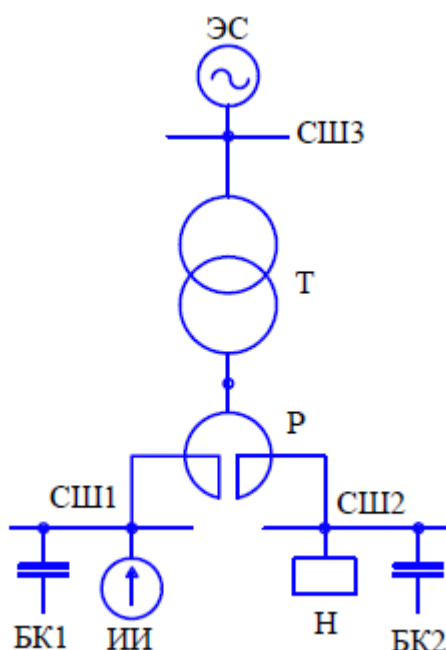
БК1, БК2 – батареи конденсаторов;

Н – нагрузка, не оказывающая влияние на качество электроэнергии;

ИИ – источник искажений – потребитель, оказывающий влияние на качество ЭЭ;

$U_{ср}$ – среднее напряжение трехобмоточного трансформатора, равное 35 кВ.

В табл. 1 приведены данные по вариантам, задаваемым преподавателем. Вариант задается набором цифр. Порядковый номер цифры в наборе соответствует номеру колонки в табл. 1. Значение самой цифры определяет номер варианта из крайней левой колонки табл. 1. Если в указанном поле табл. 1 ничего нет, то этот элемент в схеме отсутствует. Номер задания определяет, что необходимо рассчитать в соответствии с нумерованным списком заданий, приведенным ниже. Недостающие номинальные данные для элементов схемы принимаются по справочникам и ГОСТ.



Задание №2

На рис. 6 представлен план расположения объектов электроснабжения. На плане приняты следующие сокращения:

1 – номера объектов электроснабжения;

L1 – расстояния между объектами;

ИП1 – источники питания.

В пункте ИП1 находится одностранформаторная подстанция с высоким напряжением 110 кВ. Питание всех объектов осуществляется на номинальном напряжении 10 кВ. Трансформатор, установленный в пункте ИП1, имеет устройство регулирования напряжения под нагрузкой как в сторону увеличения, так и в сторону уменьшения с числом ступеней в каждую сторону равным девяти. Шаг регулирования каждой ступени – 1,78 % от номинального напряжения. В случае отключения трансформатора ИП1 все объекты, указанные на плане питаются от ИП2. На каждом объекте электроснабжения (1–7) установлены трансформаторы 10/0,4 кВ. Эти трансформаторы имеют устройства переключения отпаяк обмотки высокого напряжения без нагрузки как в сторону увеличения, так и в сторону уменьшения с числом ступеней в каждую сторону равным двум. Шаг регулирования каждой ступени – 2,5 % от номинального напряжения.

Условие задания: необходимо обеспечить на сборных шинах 0,4 кВ каждого объекта величину напряжения не ниже +5 % от номинального. Для выполнения этого условия можно использовать устройства регулирования напряжения всех трансформаторов, кроме источника ИП2, в котором напряжение не регулируется и имеет величину – 11 кВ. Так же допускается устанавливать устройства компенсации реактивной мощности, параметры которых тоже необходимо рассчитать. Исходные данные по вариантам приведены в табл. 2.

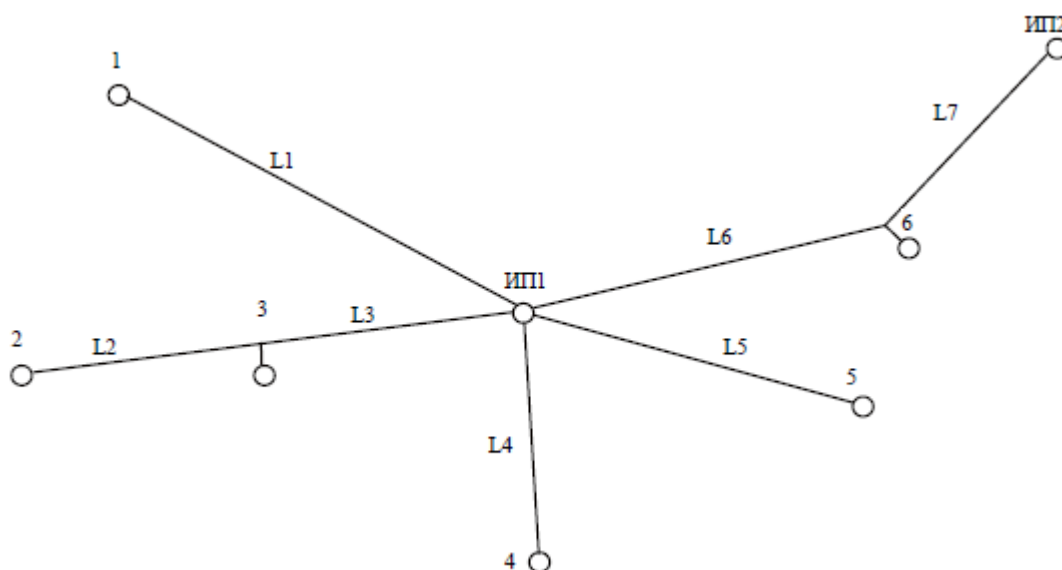


Таблица 2

№ п/п	Параметр схемы	Номер варианта									
		1	2	3	4	5	6	7	8	9	10
1	P1, кВт	360	400	440	480	500	520	420	460	380	540
2	Q1, квар	140	180	220	240	260	280	300	320	160	340
3	L1, км	9.0	4.5	5.0	5.5	6.0	6.5	7.0	7.5	8.0	8.5

6. МАТЕРИАЛЬНО-ТЕХНИЧЕСКОЕ ОБЕСПЕЧЕНИЕ ДИСЦИПЛИНЫ (МОДУЛЯ)

Аудитории оснащены персональными компьютерами, объединенными в локальную сеть с выходом в Интернет. В процессе обучения используются современные программно-методические комплексы.

7. УЧЕБНО-МЕТОДИЧЕСКОЕ И ИНФОРМАЦИОННОЕ ОБЕСПЕЧЕНИЕ ДИСЦИПЛИНЫ (МОДУЛЯ)

Основная литература

1. Вагин Г.Я., Лоскутов А.Б., Севостьянов А.А. Электромагнитная совместимость в электроэнергетике: учеб. для студ. высш. учеб. заведений. – М.: Издательский центр «Академия», 2011г. – 224с.
2. Цицикян Г.Н. Электромагнитная совместимость в электроэнергетике: Учебное пособие. - СПб.: СЗТУ, 2006. - 59 с. <http://window.edu.ru/resource/516/40516>

Дополнительная литература

3. Харлов Н.Н. Электромагнитная совместимость в электроэнергетике: Учебное пособие. - Томск: Изд-во ТПУ, 2007. - 207 с. <http://window.edu.ru/resource/133/75133>
4. Овсянников А.Г. Электромагнитная совместимость в электроэнергетике: учебник / А.Г. Овсянников, Р.К. Борисов – Новосибирск: Изд-во НГТУ, 2011. – 196 с. <http://www.knigafund.ru/books/185549/read>
5. Жежеленко И.В. Электромагнитная совместимость в электрических сетях : учеб. пособие / И.В. Жежеленко, М.А. Короткевич. – Минск: Высш. шк., 2012. – 197 с. <http://www.knigafund.ru/books/182616/read#page1>

К практическим и лабораторным занятиям

6. Основы электроники: Методические указания к проведению лабораторных работ на моноблочном стенде «Основы электроники». – Челябинск: Учтех-Профи, 2012.
7. ГОСТ 22012 – 82. Радиопомехи промышленные от линий электропередачи и электрических подстанций. Нормы и методы измерений. – М.: Госкомстандарт. – 1982. <http://www.internet-law.ru/gosts/gost/21877/>
8. ГОСТ16842 – 82. Радиопомехи промышленные. Общие методы испытаний источников радиопомех. – М.: Госкомстандарт. – 1982. – 12 с. <http://www.internet-law.ru/gosts/gost/45000/>
9. ГОСТ 29280 – 92 (МЭК 1000 – 4 – 92). Совместимость технических средств электромагнитная. Испытания на помехоустойчивость. Общие положения. - М.: Госстандарт России. –1992. – 42 с. <http://docs.cntd.ru/document/1200016120>

Информационные справочные системы, профессиональные базы данных

1. Профессиональные справочные системы «Техэксперт» <http://195.209.112.161:3000/>
2. Информационно-справочная система «Электрик» <http://www.electrik.org/>
3. Независимая информационно-консалтинговая компания Enerdata <https://www.enerdata.ru/>
4. Научная электронная библиотека: <http://www.elibrary.ru>
5. ЭБС Книгафонд: <http://www.knigofond.ru>

6. ЭБС <http://e.lanbook.com/>

7. Единое окно доступа к информационным ресурсам <http://window.edu.ru>

Комплект лицензионного программного обеспечения:

1. Microsoft Windows 7,8,10 лицензия 1203798551

2. Microsoft Office 2007 Professional Plus лицензия 42947565

Обновление основной образовательной программы в части содержания рабочей программы учебного курса, предмета, дисциплины (модуля) (изменения и дополнения к рабочей программе) на 2016/2017 учебный год

В рабочую программу Б1.В.15 Электромагнитная совместимость

для направления подготовки (специальности) 13.03.02 Электроэнергетика и электротехника, направленность Электроснабжение промышленных предприятий и городов, год набора - 2015, форма обучения - очная

с учетом развития науки, техники, культуры, экономики, технологий и социальной сферы вносятся следующие изменения:

<p>Содержание пункта 7. рабочей программы в части п/п «Информационные справочные системы, профессиональные базы данных» до обновления</p>	<p>Содержание пункта 7. рабочей программы в части п/п «Информационные справочные системы, профессиональные базы данных» после обновления</p>
<p>1. Профессиональные справочные системы «Техэксперт» http://195.209.112.161:3000/ 2. Информационно-справочная система «Электрик» http://www.electrik.org/ 3. Независимая информационно-консалтинговая компания Enerdata https://www.enerdata.ru/ 4. Научная электронная библиотека: http://www.elibrary.ru 5. ЭБС Книгафонд: http://www.knigofond.ru 6. ЭБС http://e.lanbook.com/ 7. Единое окно доступа к информационным ресурсам http://window.edu.ru</p>	<p>1. Информационно-справочная система «Электрик» http://www.electrik.org/ 2. Независимая информационно-консалтинговая компания Enerdata https://www.enerdata.ru/ 3. Научная электронная библиотека: http://www.elibrary.ru 4. ЭБС Книгафонд: http://www.knigofond.ru 5. ЭБС http://e.lanbook.com/ 6. Единое окно доступа к информационным ресурсам http://window.edu.ru 7. ГОСТ 6.38-90 ГОСУДАРСТВЕННЫЙ СТАНДАРТ СОЮЗА ССР Унифицированные системы документации СИСТЕМА ОРГАНИЗАЦИОННО-РАСПОРЯДИТЕЛЬНОЙ ДОКУМЕНТАЦИИ Требования к оформлению документов http://docs.cntd.ru/document/gost-6.38-90 8. Международный исторический журнал - http://www.history.machaon.ru/ 9. База данных экономики и права. – Режим доступа: http://www.polpred.com</p>

дополнения: лицензии на программное обеспечение обновлены

Заведующий кафедрой Т и Т Состина Е.В.



Обновление основной образовательной программы в части содержания рабочей программы учебного курса, предмета, дисциплины (модуля) (изменения и дополнения к рабочей программе) на 2016/2017 учебный год

В рабочую программу Б1.В.15 Электромагнитная совместимость

для направления подготовки (специальности) 13.03.02 Электроэнергетика и электротехника, направленность Электроснабжение промышленных предприятий и городов, год набора - 2015, форма обучения - очная

с учетом развития науки, техники, культуры, экономики, технологий и социальной сферы вносятся следующие изменения:

<p>Содержание пункта 7. рабочей программы в части п/п «Информационные справочные системы, профессиональные базы данных» до обновления</p>	<p>Содержание пункта 7. рабочей программы в части п/п «Информационные справочные системы, профессиональные базы данных» после обновления</p>
<p>1. Информационно-справочная система «Электрик» http://www.electrik.org/ 2. Независимая информационно-консалтинговая компания Enerdata https://www.enerdata.ru/ 3. Научная электронная библиотека: http://www.elibrary.ru 4. ЭБС Книгафонд: http://www.knigofond.ru 5. ЭБС http://e.lanbook.com/ 6. Единое окно доступа к информационным ресурсам http://window.edu.ru 7. ГОСТ 6.38-90 ГОСУДАРСТВЕННЫЙ СТАНДАРТ СОЮЗА ССР Унифицированные системы документации СИСТЕМА ОРГАНИЗАЦИОННО-РАСПОРЯДИТЕЛЬНОЙ ДОКУМЕНТАЦИИ Требования к оформлению документов http://docs.cntd.ru/document/gost-6.38-90 8. Международный исторический журнал - http://www.history.machaon.ru/ 9. База данных экономики и права. – Режим доступа: http://www.polpred.com</p>	<p>1. Профессиональные справочные системы «Техэксперт» http://195.209.112.161:3000/ 2. Информационно-справочная система «Электрик» http://www.electrik.org/ 3. Независимая информационно-консалтинговая компания Enerdata https://www.enerdata.ru/ 4. Научная электронная библиотека: http://www.elibrary.ru 5. ЭБС Книгафонд: http://www.knigofond.ru 6. ЭБС http://e.lanbook.com/ 7. Единое окно доступа к информационным ресурсам http://window.edu.ru 8. РД 34.01.101-93 Номенклатура документов электроэнергетической отрасли http://www.gosthelp.ru/text/rd340110193 9. Ресурсы WWW по истории России - http://www.history.ru/histr.htm 10. Официальный сайт Федеральной службы по интеллектуальной собственности, патентам и товарным знакам. Полные тексты законов Российской Федерации в области охраны интеллектуальной собственности. - Режим доступа: http://www.fips.ru 11. Сайт Российского авторского общества (РАО). Информация, касающаяся защиты авторских прав, условия коллективного управления имущественными правами авторов, консультации юристов. - Режим доступа: http://www.rao.ru</p>

дополнения: лицензии на программное обеспечение обновлены

Заведующий кафедрой Т и Т Гасанов А.Б.



Изменения основной образовательной программы в части рабочей программы дисциплины (модуля)

(в связи с вступлением в силу с 01.09.2017 г. Порядка организации и осуществления образовательной деятельности по образовательным программам высшего образования - программам бакалавриата, программам специалитета, программам магистратуры, утвержденного приказом Министерства образования и науки Российской Федерации от 5 апреля 2017 г.)
Рабочей программы по дисциплине: Электромагнитная совместимость.

для направления подготовки (специальности) 13.03.02

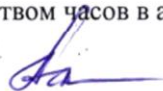
Электроэнергетика и электротехника, Электроснабжение предприятий и городов, год набора- 2015, форма обучения- очная

1. Пункт 3 читать в следующей редакции

№ семестра	Формы организации работы обучающихся	Всего часов по учебному плану, ак. час / астр. час	Контактная работа, ак. час / астр. час		Самостоятельная работа обучающихся, ак. час / астр. час
			аудиторная	вне-аудиторная	
6	лекции	18 / 13,5	18 / 13,5	x	x
	лабораторные работы	18 / 13,5	18 / 13,5	x	x
	практические занятия (семинарские занятия)	#ЗНАЧ!	#ЗНАЧ!	x	x
	контактная внеаудиторная работа, самостоятельная работа обучающихся в период обучения	36 / 27	x	0,9 / 0,675	35,1 / 26,325
	контактная внеаудиторная работа, самостоятельная работа обучающихся в период экзаменационной сессии	0 / 0	x	0 / 0	0 / 0
	ВСЕГО за 6 семестр	#ЗНАЧ!	#ЗНАЧ!	0,9 / 0,675	35,1 / 26,325
ИТОГО по дисциплине		#ЗНАЧ!	#ЗНАЧ!	0,9 / 0,675	35,1 / 26,325

2. В п. 4 количество часов в часах считать количеством часов в академических часах.

Заведующий кафедрой ТиТ Гасанов А.Б. _____



Утверждаю:
Директор

Терновский О.А.
01 сентября 2017 г.