

МИНИСТЕРСТВО ОБРАЗОВАНИЯ И НАУКИ РОССИЙСКОЙ ФЕДЕРАЦИИ  
ФЕДЕРАЛЬНОЕ ГОСУДАРСТВЕННОЕ БЮДЖЕТНОЕ ОБРАЗОВАТЕЛЬНОЕ  
УЧРЕЖДЕНИЕ ВЫСШЕГО ПРОФЕССИОНАЛЬНОГО ОБРАЗОВАНИЯ  
«ЮЖНО-РОССИЙСКИЙ ГОСУДАРСТВЕННЫЙ ПОЛИТЕХНИЧЕСКИЙ  
УНИВЕРСИТЕТ (НПИ) имени М. И. Платова»

КАМЕНСКИЙ ИНСТИТУТ (ФИЛИАЛ) ЮРГПУ (НПИ) им. М. И. Платова

УТВЕРЖДАЮ  
Директор Каменского института  
(филиала) ЮРГПУ(НПИ) им. М.И. Платова  
О.А. Терновский  
«28» 10 2015 г.

## РАБОЧАЯ ПРОГРАММА

### Б1.В.ДВ.4.2 ЭЛЕМЕНТЫ СИСТЕМ АВТОМАТИКИ

индекс и наименование дисциплины (модуля) (из учебного плана)

Направление 13.03.02 Электроэнергетика и электротехника  
направленность «Электроснабжение предприятий и городов»

код и наименование направления подготовки (специальности), направленность

**программа прикладного бакалавриата  
набор 2015-17 г.**

Факультет Очного образования

Кафедра Техники и технологии

Курс 4

Семестр 7

**ИТОГО по дисциплине 4 ЗЕ / 144 ч (с учётом ЗЕ/часов на экзамен)**

Каменск-Шахтинский  
2015 г.

Рабочая программа составлена на основании рабочего учебного плана, утвержденного ученым советом ЮРГПУ(НПИ) протоколом №2 от «28» 10.2015г.

Рабочую программу составил(и) к. т. н., доцент Ерёмкин А. В. \_\_\_\_\_

ученое звание, степень, должность, фамилия, инициалы


Рабочая программа обсуждена на заседании кафедры

техники и технологии

наименование кафедры

«06» 10.2015г. Протокол №3

Заведующая кафедрой техники и технологии

 / Состина Е.В./  
(подпись, фамилия, инициалы)

РАБОЧАЯ ПРОГРАММА  
ПЕРЕУТВЕРЖДЕНА НА  
20 16 /20 18 учебный год  
с обновлениями п. и.т.

РАБОЧАЯ ПРОГРАММА  
ПЕРЕУТВЕРЖДЕНА НА  
20 17 /20 18 учебный год  
с обновлениями п. и.т.

## СОДЕРЖАНИЕ

	Стр.
1. Место дисциплины (модуля) в структуре образовательной программы .....	4
2. Планируемые результаты обучения по дисциплине (модулю) .....	5
3. Объём дисциплины (модуля) с распределением по семестрам .....	5
4. Содержание дисциплины (модуля) .....	6
5. Фонд оценочных средств для проведения промежуточной, текущей аттестации обучающихся по дисциплине (модулю) .....	9
6. Материально-техническое обеспечение дисциплины (модуля) .....	15
7. Учебно-методическое и информационное обеспечение дисциплины (модуля) .....	15

## 1. МЕСТО ДИСЦИПЛИНЫ (МОДУЛЯ) В СТРУКТУРЕ ОБРАЗОВАТЕЛЬНОЙ ПРОГРАММЫ

Дисциплина «Элементы систем автоматики» относится к дисциплинам по выбору вариативной части блока Б1 учебного плана.

Элементы систем автоматики, входящие в автоматическую систему управления, контроля и регулирования, производят приём, обработку и хранение аналоговых и дискретных сигналов, циркулирующих в информационной и энергетической подсистемах. Свойства всякой системы описываются её связями с окружающей средой, то есть особенностями физической реализации и структурой элементов системы. Предметом курса и является изучение свойств, особенностей построения, расчёта и использования отдельных элементов систем.

Целью преподавания дисциплины «Элементы систем автоматики» является усвоение студентами основ систем автоматики и автоматизированного электропривода: логических узлов автоматики, датчиков различных физических величин и координат электропривода, регуляторов, устройств, согласующих различные виды сигналов в системах автоматического управления, силовых элементов автоматизированного электропривода.

Задачами дисциплины являются формирование у студентов умений проектировать средства автоматики на базе интегральных микросхем с использованием законов булевой алгебры, построение активных корректирующих устройств и регуляторов координат электропривода на базе операционных усилителей, составление функциональных и структурных схем с различными типами силовых преобразователей и электродвигателей.

Связь с предшествующими дисциплинами:

№ п/п	Наименование предшествующей дисциплины (модуля)	Семестр	Шифр компетенции предшествующей дисциплины (модуля), практики
1	Электрическая часть станций и подстанций	5, 6	ОПК-2; ПК-3, 4, 5, 7, 8
2	Электроэнергетические системы и сети	5, 6	ОПК-2; ПК-3, 4, 5, 6, 7

Связь с последующими дисциплинами (модулями), практиками, ВКР:

№ п/п	Наименование последующей дисциплины (модуля)	Семестр	Шифр компетенции последующей дисциплины (модуля), практики, ВКР
1	Электротехнологические промышленные установки	8	ПК-5, 6, 7

## 2. ПЛАНИРУЕМЫЕ РЕЗУЛЬТАТЫ ОБУЧЕНИЯ ПО ДИСЦИПЛИНЕ (МОДУЛЮ)

Процесс изучения дисциплины «Элементы систем автоматики» направлен на формирование следующих компетенций:

ПК-3 – способностью принимать участие в проектировании объектов профессиональной деятельности в соответствии с техническим заданием и нормативно-технической документацией, соблюдая различные технические, энергоэффективные и экологические требования;

ПК-4 – способностью проводить обоснование проектных решений.

В результате освоения дисциплины студент должен:

Знать:

- основные элементы систем автоматики.

Уметь:

- обоснованно выбирать элементы систем автоматики;

- разрабатывать простые схемы автоматизации.

Владеть:

- навыками оценки и анализа современных элементов систем автоматики.

## 3. ОБЪЁМ ДИСЦИПЛИНЫ (МОДУЛЯ) С РАСПРЕДЕЛЕНИЕМ ПО СЕМЕСТРАМ

№ семестра	Виды занятий	Всего часов по учебному плану	Контактная работа		Самостоятельная работа
			Аудиторная*	Внеаудиторная	
7	Лекции	36	36	х	х
	Лабораторные работы	18	18	х	х
	Практические/семинарские занятия	0	0	х	х
	СРС	36	х	3,8	32,2
	СРС экзамен	54	х	0,35	53,65
	<b>Всего за 7 семестр</b>		<b>144</b>	<b>54</b>	<b>4,15</b>
<b>ИТОГО по дисциплине</b>		<b>144</b>	<b>54</b>	<b>4,15</b>	<b>85,85</b>

\* Всего аудиторных часов / том числе в интерактивной форме

Промежуточная аттестация: экзамен (7 семестр)

## 4. СОДЕРЖАНИЕ ДИСЦИПЛИНЫ (МОДУЛЯ)

### 4.1. Контактная аудиторная работа

#### 4.1.1. Наименование тем лекций, их содержание и объём в часах

##### **Тема 1. Введение – 2 ч (ПК-3, ПК-4).**

Понятие и классификация систем автоматики. Информационная и энергетическая подсистемы. Виды сигналов в системах автоматики.

Литература раздел 7 [1-5]

##### **Тема 2. Элементы систем автоматики дискретного действия – 6 ч (ПК-3, ПК-4).**

Алгебра логики: аксиомы и законы. Логические переменные и логические функции. Дизъюнктивная и конъюнктивная форма.

Типовые логические элементы. Построение логических функций в базисах И, ИЛИ; НЕ; И-НЕ; ИЛИ-НЕ. Минимизация логических функций с использованием диаграмм Вейча.

Сумматоры, триггеры, счётчики, регистры, шифраторы, дешифраторы, мультиплексоры, демультиплексоры и преобразователи кодов, запоминающие устройства.

Литература раздел 7 [1-5]

##### **Тема 3. Аналоговые регуляторы и датчики – 8 ч (ПК-3, ПК-4).**

Операционный усилитель (ОУ) – как элемент систем автоматики. Реализация П, И, ПИ, ПД, ПИД-регуляторов. Нахождение передаточных функций, синтез активных корректирующих устройств. Схемы включения ОУ: ограничитель напряжения, задатчик интенсивности, компаратор, нуль-орган, генератор импульсов и др.

Физическая реализация, расчёт коэффициентов передачи и постоянных времени. Механоэлектрические преобразователи.

Аналоговые датчики скорости: тахогенераторы переменного и постоянного тока, тахометрический мост. Передаточные функции.

Аналоговые датчики перемещения и рассогласования: резистивные и индукционные: сельсины, синусно-косинусные вращающиеся трансформаторы, резольверы, индуктосины.

Импульсные датчики скорости и перемещения. Цифровые тахометры 1 и 2 рода. Метод прямой и обратной функции при измерении скорости.

Датчики силы и ускорения: тензометрические, пьезокерамические, электретные, струнные и др.

Прочие датчики: датчики температуры, расхода и т. п.

Литература раздел 7 [1-5]

##### **Тема 4. Согласующие элементы – 6 ч (ПК-3, ПК-4).**

Цифроаналоговые преобразователи (ЦАП). Принципы построения, ха-

рактеристика вход-выход, примеры реализации и особенности выбора. Коды задания для ЦАП: дополнительный, прямой со знаком, смещенный, обратный. Особенности представления чисел в биполярных кодах.

Аналогово-цифровые преобразователи (АЦП). АЦП последовательного счёта, поразрядного уравнивания и параллельного считывания. Примеры реализации, особенности выбора, погрешности преобразования.

Фазовые детекторы. Особенности построения и применения в следующих системах электропривода.

Литература раздел 7 [1-5]

#### **Тема 5. Силовые преобразователи для систем электропривода – 6 ч (ПК-3, ПК-4).**

Функциональные и структурные схемы преобразователей, особенности применения для систем автоматизированного электропривода: генератор постоянного тока; магнитный усилитель; электромашинный усилитель; управляемые преобразователи переменного тока в постоянный; широтно-импульсные преобразователи; тиристорные преобразователи переменного тока для АД; индуктивно-ёмкостные преобразователи; вентильные преобразователи частоты.

Литература раздел 7 [1-5]

#### **Тема 6. Исполнительные двигатели постоянного и переменного тока для систем автоматики – 8 ч (ПК-3, ПК-4).**

Исполнительный двигатель постоянного тока. Передаточные функции по управляющему и возмущающему воздействию при различных вариантах представления структурных схем: регулирование положения, регулирование скорости, регулирование момента, регулирование тока.

Однофазные и двухфазные исполнительные двигатели переменного тока. Особенности включения. Передаточные функции при якорном управлении. Исполнительные двигатели переменного тока. Математическая модель. Типовые структурные схемы.

Шаговые двигатели. Математическая модель идеализированного шагового двигателя. Механические модели, условия статической и динамической устойчивости, частота приёмистости.

Литература раздел 7 [1-5]

### **4.1.2. Практические (семинарские) занятия, их наименование и объём в часах**

Практические (семинарские) занятия учебным планом не предусмотрены.

#### 4.1.3. Лабораторные занятия, их наименование и объём в часах

№	Наименование тем занятий	Количество часов	Форма контроля	Сроки контроля	Номер компетенции	Литература
1	Элементы алгебры логики. Построение логических комбинационных схем в различных базисах	4	Отчёт	28/09	ПК-3, ПК-4	6-7
2	Методы минимизации логических функций с использованием диаграмм Вейча (карт Карно)	4	Отчёт	26/10	ПК-3, ПК-4	6-7
3	Нахождение передаточных функций элементов автоматики	4	Отчёт	23/11	ПК-3, ПК-4	6-7
4	Оценка точности измерения скорости вращения двигателя постоянного тока	6	Отчёт	04/12	ПК-3, ПК-4	6-7

#### 4.1.4. Курсовой проект, курсовая работа, реферат, домашнее задание, их содержание и характеристика

Курсовой проект, курсовая работа, реферат и домашнее задание учебным планом не предусмотрены.

#### 4.2. Самостоятельная работа

СРС – темы и (или) разделы тем для самостоятельного изучения, в том числе конспектирования – 32,2 ч.

№ п/п	Наименование тем (разделов)	Кол-во часов	Шифр компетенции	Литература
1	Тема 1. Введение	2,2	ПК-3, ПК-4	1-5
2	Тема 2. Элементы систем автоматики дискретного действия	3	ПК-3, ПК-4	1-5
3	Тема 3. Аналоговые регуляторы и датчики	4	ПК-3, ПК-4	1-5
4	Тема 4. Согласующие элементы	3	ПК-3, ПК-4	1-5
5	Тема 5. Силовые преобразователи для систем электропривода	4	ПК-3, ПК-4	1-5



6	Тема 6. Исполнительные двигатели постоянного и переменного тока для систем автоматики	6	ПК-3, ПК-4	1-5
7	Тема 7. Классификация датчиков систем электропривода и автоматизации технологических процессов. Датчики электрических величин: напряжения, тока и ЭДС	4	ПК-3, ПК-4	1-5
8	Тема 8. Вентильные и вентильно-индукторные двигатели. Область применения. Типовые схемы управления	6	ПК-3, ПК-4	1-5

### 4.3. Контактная внеаудиторная работа

СРС – групповые консультации в течение семестра – 1,8 ч.

СРС – групповые консультации перед экзаменом – 2 ч.

СРС – сдача экзамена – 0,35 ч.

## 5. ФОНД ОЦЕНОЧНЫХ СРЕДСТВ ДЛЯ ПРОВЕДЕНИЯ ПРОМЕЖУТОЧНОЙ, ТЕКУЩЕЙ АТТЕСТАЦИИ ОБУЧАЮЩИХСЯ ПО ДИСЦИПЛИНЕ (МОДУЛЮ)

### 5.1. Перечень компетенций с указанием этапов их формирования в процессе освоения образовательной программы

<b>Номер компетенции «ПК-3»</b>	Формулировка компетенции: способностью принимать участие в проектировании объектов профессиональной деятельности в соответствии с техническим заданием и нормативно-технической документацией, соблюдая различные технические, энергоэффективные и экологические требования	
	Дисциплины, формирующие компетенцию в процессе освоения образовательной программы	
Индекс	Наименование	Этап формирования (семестр)
Б1.Б.16	Электрические машины	4, 5
Б1.В.ОД.2	Экология	1

Б1.В.03	Социология и психология	3
Б1.В.ОД.8	Электрическая часть станций и подстанций	5, 6
Б1.В.ОД.9	Электроэнергетические системы и сети	5, 6
Б1.В.ОД.10	Делопроизводство, стандарты и нормативные документы в электроэнергетике	6
Б1.В.ОД.17	Системы электроснабжения	7
Б1.В.ДВ.01.01	Социально-психологические технологии инклюзивного образования	2
Б1.В.ДВ.01.02	Основы деловых коммуникаций и этикета	2
Б1.В.ДВ.4.2	Элементы систем автоматики	7
Б1.В.ДВ.10.1	Специальные вопросы электроснабжения	8
Б2.В.04(П)	Проектно-конструкторская (практика по получению профессиональных умений и опыта профессиональной деятельности)	7
Б2.В.05(П)	Преддипломная практика (преддипломная практика)	8
Б3.Б.01	Государственная итоговая аттестация–защита выпускной квалификационной работы, включая подготовку к защите и процедуру защиты	8
ФТД.В.01	Английский язык в профессиональной коммуникации	6
ФТД.В.02	Сетевые технологии и промышленные протоколы	6

<b>Номер компетенции «ПК-4»</b>	<b>Формулировка компетенции: способностью проводить обоснование проектных решений</b>	
Индекс	Наименование	Этап формирования (семестр)
Дисциплины, формирующие компетенцию в процессе освоения образовательной программы		
Б1.Б.16	Электрические машины	4, 5
Б1.В.ОД.8	Электрическая часть станций и подстанций	5, 6
Б1.В.ОД.9	Электроэнергетические системы и сети	5, 6
Б1.В.ОД.15	Электромагнитная совместимость	6
Б1.В.16	Силовая электроника в энергетике	7
Б1.В.ОД.17	Системы электроснабжения	7
Б1.В.ДВ.4.2	Элементы систем автоматики	7
Б1.В.ДВ.07.02	Микропроцессорные средства управления	7
Б1.В.ДВ.10.1	Специальные вопросы электроснабжения	8
Б2.П.3	Проектно-конструкторская практика	7
Б2.П.4	Преддипломная практика	8

**5.2. Описание показателей и критериев оценивания компетенции на различных этапах их формирования, описание шкал оценивания. Методические материалы, определяющие процедуры оценивания знаний, умений, навыков и (или) опыта деятельности, характеризующих этапы формирования компетенций**

Оценка сформированности компетенций в рамках промежуточной аттестации проводится по билетам для экзамена.

Экзаменационные билеты включают в себя вопросы для оценки знаний, умений и навыков. Количество вопросов в экзаменационных билетах – 3.

При текущей аттестации обучающихся оценка сформированности компетенций осуществляется на занятиях:

- лекционного типа посредством собеседования с обучаемыми (опроса обучаемых), в том числе по темам и разделам тем, вынесенных для самостоятельного изучения обучаемым;
- защиты лабораторных работ на лабораторных занятиях.

Номер компетенции	Показатели оценивания компетенций (знания и (или) умения и (или) навыки и (или) опыт деятельности, формируемые данной компетенцией)	Критерии оценивания компетенций на различных этапах их формирования		
		1-й уровень «УЗНАВАНИЕ»	2-й уровень «ВОСПРИЯТИЕ»	3-й уровень «ПРИМЕНЕНИЕ»
ПК-3 ПК-4	<p><b>Знать:</b> - основные элементы систем автоматизации.</p> <p><b>Уметь:</b> - обоснованно выбирать элементы систем автоматизации; - разрабатывать простые схемы автоматизации.</p> <p><b>Владеть:</b> - навыками оценки и анализа современных элементов систем автоматизации</p>	+	+	+

**Шкала оценивания компетенций:**

«отлично» – обучающийся правильно, чётко, аргументировано и в полном объёме изложил содержание теоретических вопросов, успешно вы-

полнил практические задания, убедительно ответил на все дополнительные вопросы, показал высокий уровень сформированных компетенций;

**«хорошо»** – обучающийся правильно, но недостаточно полно изложил содержание теоретических вопросов, успешно выполнил практические задания, испытывал затруднения при ответе на дополнительные вопросы, показал продвинутый уровень сформированных компетенций;

**«удовлетворительно»** – обучающийся изложил основные положения теоретических вопросов, правильно выполнил практические задания, испытывал серьёзные затруднения при ответах на дополнительные вопросы, показал пороговый уровень сформированных компетенций;

**«неудовлетворительно»** – обучающийся не справился с большинством теоретических вопросов и (или) не справился с выполнением практических заданий.

### **5.3. Типовые контрольные задания или иные материалы, необходимые для оценивания знаний, умений, навыков и (или) опыта деятельности, характеризующих этапы формирования компетенций в процессе освоения образовательной программы**

#### **Материалы для оценивания знаний:**

- вопросы для промежуточной проверки знаний (экзамена):

1. Основные понятия об элементах систем автоматизации.
2. Классификация, характеристики и параметры элементов автоматизации.
3. Физические принципы построения датчиков.
4. Потенциометрические датчики.
5. Гравитационные датчики.
6. Ёмкостные датчики.
7. Индуктивные и магнитные датчики.
8. Оптические датчики.
9. Ультразвуковые датчики.
10. Датчики толщины и уровня.
11. Датчики скорости и ускорения.
12. Датчики силы, механических напряжений и прикосновений.
13. Датчики давления, расхода, влажности.
14. Датчики световых излучений, датчики температуры.
15. Интеллектуальные датчики.
16. Классификация, устройства, основные характеристики, области применения реле.
17. Классификация, устройства, основные характеристики, области применения пускателей.
18. Классификация, устройства, основные характеристики, области

применения контакторов.

19. Интеллектуальные устройства.

20. Классификация, принцип работы, области рационального использования, перспективы развития магнитных усилителей.

21. Классификация, принцип работы, области рационального использования, перспективы развития электромашинных усилителей.

22. Классификация, принцип работы, области рационального использования, перспективы развития электронных усилителей.

23. Программируемые логические контроллеры.

24. Классификация, состав, назначение контроллеров.

25. Принципы работы АЦП и ЦАП.

26. Сети ЭВМ. Назначение сетей, топология сетей, аппаратура, используемая для создания сети.

27. Основные виды сетей: полевая сеть, локальная сеть, глобальная сеть.

### Материалы для оценивания умений и навыков:

(Примеры заданий)

**Задача 1.** Записать передаточную функцию и построить ЛАХ звена, принципиальная схема которого представлена на рис. 2.1., данные для расчёта приведены в табл. 2.1.

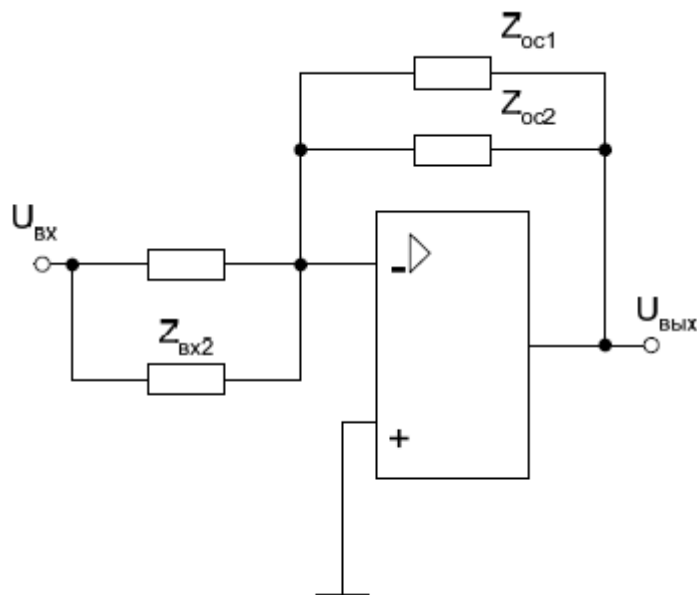


Рис. 2.1.

$Z_{ВХ1}$  и  $Z_{ВХ2}$  – комплексное сопротивление во входной цепи,

$Z_{ос1}$  и  $Z_{ос2}$  – комплексное значение сопротивления в цепи обратной связи.

Таблица 2.1.

N варианта	$Z_{вх1}$	$Z_{вх2}$	$Z_{oc1}$	$Z_{oc2}$
0	$C=0,1$	$R=1$	$R=100$	$C=0,01$
1	—	$R=5$	$R=40$	$R=10$ $C=0,04$
2	$C=0,005$	$R=1$	$R=15$	$C=0,02$
3	$R=2$ $C=0,05$	$R=4$	—	$R=20$ $C=0,1$
4	$R=1$	$R=5$ $C=0,03$	$R=50$	$R=100$ $C=0,1$
5	$R=1$	$C=0,1$	$R=10$ $C=0,1$	$C=0,05$
6	—	$R=2$	$C=0,1$	$R=40$ $C=0,1$
7	$R=1$	$R=10$ $C=0,01$	$R=50$	$C=0,05$
8	—	$R=1$ $C=0,02$	$C=0,1$	$R=40$
9	$C=0,06$	$R=5$	$R=10$ $C=0,1$	$R=50$

**Задача 2.** Записать передаточную функцию регулятора, схема включения которого представлена на рис. 2.3., если известно, что  $Z_{вх1} = R_1$ ,  $Z_{вх2} = 1/(p \times C_1)$ ,  $Z_{oc1} = R_2 + 1/(p \times C_2)$ .

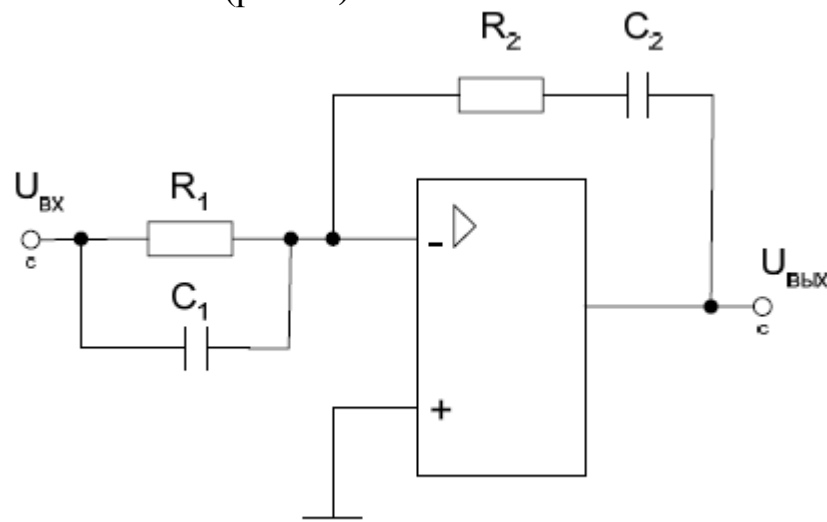


Рис. 2.3.

**Задача 3.** Импульсный датчик скорости используется для определения скорости вращения двигателя постоянного тока по методу прямой функции (ЦИС-1 рода). Определить точность измерения скорости на нижней и верхней скорости вращения. Сделать вывод о целесообразности использования данного датчика, если известно, что погрешность измерения скорости на всем диапазоне  $D$  не должна превышать 5 %.

**Задача 4.** Кодовый датчик вращающегося типа с  $n$ -разрядами двоичного позиционного кода с начальной позиции  $N_n$  переместился в конечную  $N_k$ . Соответствующие кодовые комбинации заданы в таблице. Какое расстояние пройдено шаговым двигателем и сколько он сделал шагов?

Таблица 3.2.

<b>N</b>	<b>Разрядность- n</b>	<b><math>N_n</math></b>	<b><math>N_k</math></b>
0	8	00010110	01101010
1	9	010011110	001110100
2	10	0110100001	1001011101
3	11	10000100110	11100110101
4	12	000011001101	001010110110
5	11	01001101110	01111110001
6	10	0011010110	1100101010
7	9	000111010	011010100
8	8	01100101	10111011
9	7	1000010	1011100

## **6. МАТЕРИАЛЬНО-ТЕХНИЧЕСКОЕ ОБЕСПЕЧЕНИЕ ДИСЦИПЛИНЫ (МОДУЛЯ)**

Учебные аудитории оснащены техническими средствами для проведения лекций и лабораторных занятий по дисциплине:

- персональными компьютерами с программным обеспечением, объединёнными в сеть;
- компьютерными проекторами и мультимедийными телевизорами для демонстрации видео, фото и графических материалов, учебных фильмов.

## **7. УЧЕБНО-МЕТОДИЧЕСКОЕ И ИНФОРМАЦИОННОЕ ОБЕСПЕЧЕНИЕ ДИСЦИПЛИНЫ (МОДУЛЯ)**

### **Основная учебная литература**

1. Теория автоматического управления с практикумом [текст]: учебное пособие / Н. В. Корнеев, Ю. С. Кустарёв, Ю. Я. Морговский. – допущено УМО по образованию. – М.: Академия, 2008. – 224 с.

### **Дополнительная учебная литература**

2. Теория автоматического управления [текст]: учебник / В. Н. Брюханов [и др.]; под ред. Ю. М. Соломенцева. – М.: Высш. шк., 2000. – 268 с.

3. Аветисян Д. А. Автоматизация проектирования электрических систем / Д. А. Аветисян. – М.: Высшая школа, 1998. – 331 с.

#### **Методические указания и материалы по видам занятий**

4. Овчинников О. С. Методические указания к выполнению лабораторных работ по дисциплине «Элементы систем автоматики» / Каменский институт (филиал) ЮРГПУ (НПИ) им. М. И. Платова. – Каменск-Шахтинский, 2016.

5. Борисов П. А., Томасов В. С. Расчёт и моделирование выпрямителей [электронный ресурс]: Учебное пособие по курсу «Элементы систем автоматики» (Часть 1). – СПб.: СПбГУ ИТМО, 2009. – 169 с. – Режим доступа: <http://window.edu.ru/resource/082/64082>

#### **Информационные справочные системы, профессиональные базы данных**

1. Профессиональные справочные системы «Техэксперт»  
<http://195.209.112.161:3000/>
2. Информационно-справочная система «Электрик» <http://www.electrik.org/>
3. Независимая информационно-консалтинговая компания Enerdata  
<https://www.enerdata.ru/>
4. Научная электронная библиотека: <http://www.elibrary.ru>
5. ЭБС Книгафонд: <http://www.knigofond.ru>
6. ЭБС <http://e.lanbook.com/>
7. Единое окно доступа к информационным ресурсам <http://window.edu.ru>

#### **Комплект лицензионного программного обеспечения:**

1. Microsoft Windows 7,8,10 лицензия 1203798551
2. Microsoft Office 2007 Professional Plus лицензия 42947565





**Обновление основной образовательной программы в части содержания рабочей программы учебного курса, предмета, дисциплины (модуля) (изменения и дополнения к рабочей программе) на 2016/2017 учебный год**

В рабочую программу Б1.В.ДВ.04.02 Элементы систем автоматики

для направления подготовки (специальности) 13.03.02 Электроэнергетика и электротехника, направленность Электроснабжение промышленных предприятий и городов, год набора - 2015, форма обучения - очная

с учетом развития науки, техники, культуры, экономики, технологий и социальной сферы вносятся следующие изменения:

Содержание пункта 7. рабочей программы в части п/п «Информационные справочные системы, профессиональные базы данных» до обновления	Содержание пункта 7. рабочей программы в части п/п «Информационные справочные системы, профессиональные базы данных» <b>после обновления</b>
<ol style="list-style-type: none"> <li>1. Профессиональные справочные системы «Техэксперт» <a href="http://195.209.112.161:3000/">http://195.209.112.161:3000/</a></li> <li>2. Информационно-справочная система «Электрик» <a href="http://www.electrik.org/">http://www.electrik.org/</a></li> <li>3. Независимая информационно-консалтинговая компания Enerdata <a href="https://www.enerdata.ru/">https://www.enerdata.ru/</a></li> <li>4. Научная электронная библиотека: <a href="http://www.elibrary.ru">http://www.elibrary.ru</a></li> <li>5. ЭБС Книгафонд: <a href="http://www.knigofond.ru">http://www.knigofond.ru</a></li> <li>6. ЭБС <a href="http://e.lanbook.com/">http://e.lanbook.com/</a></li> <li>7. Единое окно доступа к информационным ресурсам <a href="http://window.edu.ru">http://window.edu.ru</a></li> </ol>	<ol style="list-style-type: none"> <li>1. Информационно-справочная система «Электрик» <a href="http://www.electrik.org/">http://www.electrik.org/</a></li> <li>2. Независимая информационно-консалтинговая компания Enerdata <a href="https://www.enerdata.ru/">https://www.enerdata.ru/</a></li> <li>3. Научная электронная библиотека: <a href="http://www.elibrary.ru">http://www.elibrary.ru</a></li> <li>4. ЭБС Книгафонд: <a href="http://www.knigofond.ru">http://www.knigofond.ru</a></li> <li>5. ЭБС <a href="http://e.lanbook.com/">http://e.lanbook.com/</a></li> <li>6. Единое окно доступа к информационным ресурсам <a href="http://window.edu.ru">http://window.edu.ru</a></li> <li>7. ГОСТ 6.38-90 ГОСУДАРСТВЕННЫЙ СТАНДАРТ СОЮЗА ССР Унифицированные системы документации СИСТЕМА ОРГАНИЗАЦИОННО-РАСПОРЯДИТЕЛЬНОЙ ДОКУМЕНТАЦИИ Требования к оформлению документов <a href="http://docs.cntd.ru/document/gost-6.38-90">http://docs.cntd.ru/document/gost-6.38-90</a></li> <li>8. Международный исторический журнал - <a href="http://www.history.machaon.ru/">http://www.history.machaon.ru/</a></li> <li>9. База данных экономики и права. – Режим доступа: <a href="http://www.polpred.com">http://www.polpred.com</a></li> </ol>

дополнения: лицензии на программное обеспечение обновлены

Заведующий кафедрой Т и Т Состина Е.В.

  
 Утверждаю:  
 Директор  
 Терновский О.А.  
 31 августа 2016 г.  


**Обновление основной образовательной программы в части содержания рабочей программы учебного курса, предмета, дисциплины (модуля) (изменения и дополнения к рабочей программе) на 2016/2017 учебный год**

В рабочую программу Б1.В.ДВ.04.02 Элементы систем автоматики

для направления подготовки (специальности) 13.03.02 Электроэнергетика и электротехника, направленность Электроснабжение промышленных предприятий и городов, год набора - 2015, форма обучения - очная

с учетом развития науки, техники, культуры, экономики, технологий и социальной сферы вносятся следующие изменения:

Содержание пункта 7. рабочей программы в части п/п «Информационные справочные системы, профессиональные базы данных» до обновления	Содержание пункта 7. рабочей программы в части п/п «Информационные справочные системы, профессиональные базы данных» <b>после обновления</b>
<ol style="list-style-type: none"> <li>1. Информационно-справочная система «Электрик» <a href="http://www.electrik.org/">http://www.electrik.org/</a></li> <li>2. Независимая информационно-консалтинговая компания Enerdata <a href="https://www.enerdata.ru/">https://www.enerdata.ru/</a></li> <li>3. Научная электронная библиотека: <a href="http://www.elibrary.ru">http://www.elibrary.ru</a></li> <li>4. ЭБС Книгафонд: <a href="http://www.knigofond.ru">http://www.knigofond.ru</a></li> <li>5. ЭБС <a href="http://e.lanbook.com/">http://e.lanbook.com/</a></li> <li>6. Единое окно доступа к информационным ресурсам <a href="http://window.edu.ru">http://window.edu.ru</a></li> <li>7. ГОСТ 6.38-90 ГОСУДАРСТВЕННЫЙ СТАНДАРТ СОЮЗА ССР Унифицированные системы документации СИСТЕМА ОРГАНИЗАЦИОННО-РАСПОРЯДИТЕЛЬНОЙ ДОКУМЕНТАЦИИ Требования к оформлению документов <a href="http://docs.cntd.ru/document/gost-6.38-90">http://docs.cntd.ru/document/gost-6.38-90</a></li> <li>8. Международный исторический журнал - <a href="http://www.history.machaon.ru/">http://www.history.machaon.ru/</a></li> <li>9. База данных экономики и права. – Режим доступа: <a href="http://www.polpred.com">http://www.polpred.com</a></li> </ol>	<ol style="list-style-type: none"> <li>1. Профессиональные справочные системы «Техэксперт» <a href="http://195.209.112.161:3000/">http://195.209.112.161:3000/</a></li> <li>2. Информационно-справочная система «Электрик» <a href="http://www.electrik.org/">http://www.electrik.org/</a></li> <li>3. Независимая информационно-консалтинговая компания Enerdata <a href="https://www.enerdata.ru/">https://www.enerdata.ru/</a></li> <li>4. Научная электронная библиотека: <a href="http://www.elibrary.ru">http://www.elibrary.ru</a></li> <li>5. ЭБС Книгафонд: <a href="http://www.knigofond.ru">http://www.knigofond.ru</a></li> <li>6. ЭБС <a href="http://e.lanbook.com/">http://e.lanbook.com/</a></li> <li>7. Единое окно доступа к информационным ресурсам <a href="http://window.edu.ru">http://window.edu.ru</a></li> <li>8. РД 34.01.101-93 Номенклатура документов электроэнергетической отрасли <a href="http://www.gosthelp.ru/text/rd340110193">http://www.gosthelp.ru/text/rd340110193</a></li> <li>9. Ресурсы WWW по истории России - <a href="http://www.history.ru/histr.htm">http://www.history.ru/histr.htm</a></li> <li>10. Официальный сайт Федеральной службы по интеллектуальной собственности, патентам и товарным знакам. Полные тексты законов Российской Федерации в области охраны интеллектуальной собственности. - Режим доступа: <a href="http://www.fips.ru">http://www.fips.ru</a></li> <li>11. Сайт Российского авторского общества (РАО). Информация, касающаяся защиты авторских прав, условия коллективного управления имущественными правами авторов, консультации юристов. - Режим доступа: <a href="http://www.rao.ru">http://www.rao.ru</a></li> </ol>

дополнения: лицензии на программное обеспечение обновлены

Заведующий кафедрой Т и Т Гасанов А.Б.



## Изменения основной образовательной программы в части рабочей программы дисциплины (модуля)

(в связи с вступлением в силу с 01.09.2017 г. Порядка организации и осуществления образовательной деятельности по образовательным программам высшего образования - программам бакалавриата, программам специалитета, программам магистратуры, утвержденного приказом Министерства образования и науки Российской Федерации от 5 апреля 2017 г. )

Рабочей программы по дисциплине: Элементы систем автоматизи.

для направления подготовки (специальности) 13.03.02

Электроэнергетика и электротехника, Электроснабжение предприятий и городов, год набора-2015, форма обучения- очная

1. Пункт 3 читать в следующей редакции

№ семестра	Формы организации работы обучающихся	Всего часов по учебному плану, ак. час / астр. час	Контактная работа, ак. час / астр. час		Самостоятельная работа обучающихся, ак. час / астр. час
			аудиторная	вне-аудиторная	
7	лекции	36 / 27	36 / 27	x	x
	лабораторные работы	18 / 13,5	18 / 13,5	x	x
	практические занятия (семинарские занятия)	0 / 0	0 / 0	x	x
	контактная внеаудиторная работа, самостоятельная работа обучающихся в период обучения	36 / 27	x	3,8 / 2,85	32,2 / 24,15
	контактная внеаудиторная работа, самостоятельная работа обучающихся в период экзаменационной сессии	54 / 40,5	x	0,35 / 0,2625	53,65 / 40,2375
	<b>ВСЕГО за 7 семестр</b>	<b>144 / 108</b>	<b>54 / 40,5</b>	<b>4,15 / 3,1125</b>	<b>85,85 / 64,3875</b>
<b>ИТОГО по дисциплине</b>		<b>144 / 108</b>	<b>54 / 40,5</b>	<b>4,15 / 3,1125</b>	<b>85,85 / 64,3875</b>

2. В п. 4 количество часов в часах считать количеством часов в академических часах.

Заведующий кафедрой ТиТ Гасанов А.Б. \_\_\_\_\_

Утверждаю:  
Директор

Терновский О.А.  
01 сентября 2017 г.