

**МИНИСТЕРСТВО ОБРАЗОВАНИЯ И НАУКИ
РОССИЙСКОЙ ФЕДЕРАЦИИ
ФЕДЕРАЛЬНОЕ ГОСУДАРСТВЕННОЕ БЮДЖЕТНОЕ
ОБРАЗОВАТЕЛЬНОЕ УЧРЕЖДЕНИЕ
ВЫСШЕГО ПРОФЕССИОНАЛЬНОГО ОБРАЗОВАНИЯ
«ЮЖНО-РОССИЙСКИЙ ГОСУДАРСТВЕННЫЙ ПОЛИТЕХНИЧЕСКИЙ
УНИВЕРСИТЕТ (НПИ) имени М.И. Платова»
КАМЕНСКИЙ ИНСТИТУТ (ФИЛИАЛ) ЮРГПУ(НПИ) им. М.И. ПЛАТОВА**

УТВЕРЖДАЮ
Директор Каменского института
(филиала) ЮРГПУ(НПИ) им. М.И. Платова
О.А. Терновский
«28» 10 2015 г.



РАБОЧАЯ ПРОГРАММА

Б1.Б.13 Электрические машины

индекс и наименование дисциплины (модуля) (из учебного плана)

*«13.03.02 Электроэнергетика и электротехника
Направленность Электроснабжение предприятий и городов»*
код и наименование направления подготовки (специальности), направленность

**программа прикладного бакалавриата
набор 2014 г.**

Факультет Очного образования

Кафедра Техники и технологии

Курс II, III

Семестр 4, 5

Итого по дисциплине 9/324 (ЗЕ/час.) (с учетом ЗЕ/часов на экзамен)

Каменск-Шахтинский 2015г.

Рабочая программа составлена на основании рабочего учебного плана, утвержденного ученым советом ЮРГПУ(НПИ) протоколом №2 от «28» 10.2015г.


Рабочую программу составил(и) канд. физ.-мат. наук, доцент Овчинников О.С.
ученое звание, степень, должность, фамилия, инициалы

Рабочая программа обсуждена на заседании кафедры
техники и технологии

наименование кафедры

«06» 10.2015г. Протокол №3

Заведующая кафедрой техники и технологии

 / **Состина Е.В./**
(подпись, фамилия, инициалы)

РАБОЧАЯ ПРОГРАММА
ПЕРЕУТВЕРЖДЕНА НА
20 15 /20 16 учебный год
с обновлениями п. 104

РАБОЧАЯ ПРОГРАММА
ПЕРЕУТВЕРЖДЕНА НА
20 16 /20 18 учебный год
с обновлениями п. 104

РАБОЧАЯ ПРОГРАММА
ПЕРЕУТВЕРЖДЕНА НА
20 17 /20 18 учебный год
с обновлениями п. 104

Содержание

1. МЕСТО ДИСЦИПЛИНЫ (МОДУЛЯ) В СТРУКТУРЕ ОБРАЗОВАТЕЛЬНОЙ ПРОГРАММЫ	4
2. ПЛАНИРУЕМЫЕ РЕЗУЛЬТАТЫ ОБУЧЕНИЯ ПО ДИСЦИПЛИНЕ (МОДУЛЮ)	4
3. ОБЪЕМ ДИСЦИПЛИНЫ (МОДУЛЯ) С РАСПРЕДЕЛЕНИЕМ ПО СЕМЕСТРАМ	5
4. СОДЕРЖАНИЕ ДИСЦИПЛИНЫ (МОДУЛЯ).....	6
5. ФОНД ОЦЕНОЧНЫХ СРЕДСТВ ДЛЯ ПРОВЕДЕНИЯ ПРОМЕЖУТОЧНОЙ, ТЕКУЩЕЙ АТТЕСТАЦИИ ОБУЧАЮЩИХСЯ ПО ДИСЦИПЛИНЕ (МОДУЛЮ).....	11
6. МАТЕРИАЛЬНО-ТЕХНИЧЕСКОЕ ОБЕСПЕЧЕНИЕ ДИСЦИПЛИНЫ (МОДУЛЯ).....	21
7. УЧЕБНО-МЕТОДИЧЕСКОЕ И ИНФОРМАЦИОННОЕ ОБЕСПЕЧЕНИЕ ДИСЦИПЛИНЫ (МОДУЛЯ)	21

1. МЕСТО ДИСЦИПЛИНЫ (МОДУЛЯ) В СТРУКТУРЕ ОБРАЗОВАТЕЛЬНОЙ ПРОГРАММЫ

Дисциплина «Электрические машины» относится к дисциплинам базовой части блока Б1 учебного плана.

Цели дисциплины. Основной целью дисциплины является формирование у студентов теоретической базы по современным электромеханическим преобразователям энергии, которая позволит им успешно решать теоретические и практические задачи в их профессиональной деятельности, связанной с проектированием, испытаниями и эксплуатацией электрических машин.

Задачи дисциплины:

Задачей дисциплины «Электрические машины» является обучение студентов пониманию процессов электромеханического преобразования электроэнергии в электрических машинах, изучение конструктивных исполнений разных видов электрических машин, их эксплуатационных характеристик и режимов работы.

Дисциплина «Электрические машины» обеспечивает базовую подготовку студентов по основам теории, описанию конструкций, анализу эксплуатационных свойств электрических машин и трансформаторов; раскрытию физической сущности явлений и процессов, определяющих работу рассматриваемых устройств.

– связь с предшествующими дисциплинами:

№ п/п	Наименование предшествующей дисциплины (модуля)	Семестр	Шифр компетенции предшествующей дисциплины (модуля), практики, ВКР
1	Высшая математика	1-3	ОПК-2
	Физика	1-2	ОПК-2
2	Теоретические основы электротехники	3-5	ОПК-3
	Теоретическая механика	2	ОПК-2

– связь с последующими дисциплинами (модулями), практиками, ВКР:

№ п/п	Наименование последующей дисциплины (модуля)	Семестр	Шифр компетенции последующей дисциплины (модуля), практики, ВКР
1	Электроснабжение	6	ПК-6, 7
2	Электроэнергетические системы и сети	5-6	ОПК-2; ПК-3, 4, 5, 6, 7
	Системы электроснабжения	7	ПК-3, 4, 5, 6, 7

2. ПЛАНИРУЕМЫЕ РЕЗУЛЬТАТЫ ОБУЧЕНИЯ ПО ДИСЦИПЛИНЕ (МОДУЛЮ)

Процесс изучения дисциплины направлен на формирование следующих компетенций: ОПК-2, 3; ПК-3, 4, 6, 7

Выпускник, освоивший программу бакалавриата, должен обладать следующими общепрофессиональными компетенциями:

- способностью применять соответствующий физико-математический аппарат, методы анализа и моделирования, теоретического и экспериментального исследования при решении профессиональных задач (ОПК-2);
- способностью использовать методы анализа и моделирования электрических цепей (ОПК-3);
- способностью принимать участие в проектировании объектов профессиональной деятельности в соответствии с техническим заданием и нормативно-технической документацией, соблюдая различные технические, энергоэффективные и экологические требования (ПК-3);
- способностью проводить обоснование проектных решений(ПК-4);
- способностью рассчитывать режимы работы объектов профессиональной деятельности (ПК-6)
- готовностью обеспечивать требуемые режимы и заданные параметры технологического процесса по заданной методике (ПК-7)

В результате освоения дисциплины студент должен:

знать принцип действия современных типов электрических машин, знать особенности их конструкции, уравнения, схемы замещения и характеристики; иметь общее представление о проектировании, испытаниях и моделировании электрических машин;

уметь:

- выбирать электрические машины для конкретных условий их применения,
- анализировать и описывать установившиеся и переходные процессы в устройствах, включающих электрические машины и трансформаторы,
- проводить испытания электрических машин и трансформаторов.
- оценивать влияние на электромеханические и эксплуатационные характеристики машины основных нагрузок, главных размеров ее и свойств используемых для нее активных материалов,
- применять полученные теоретические знания для решения прикладных вопросов, связанных с работой по специальности.

владеть:

- Методами анализа физических явлений в электромашинных преобразователях электроэнергии.
- Методами расчета электрических машин, их рабочих и пусковых характеристик.
- Средствами компьютерной техники и информационных технологий в своей профессиональной деятельности.

3. ОБЪЕМ ДИСЦИПЛИНЫ (МОДУЛЯ) С РАСПРЕДЕЛЕНИЕМ ПО СЕМЕСТРАМ

№ семестра	Виды занятий	Всего часов по учебному плану	Контактная работа		Самостоятельная работа
			аудиторная	вне-аудиторная	
4	Лекции	36	36	x	x
	Лабораторные работы	18	18	x	x
	Практические/семинарские занятия	18	18	x	x

	ия				
	СРС	108	х	2,7	105,3
	СРС экз.	0	х	0	0
	Всего за 4 семестр	180	72	2,7	105,3
5	Лекции	18	18	х	х
	Лабораторные работы	36	36	х	х
	Практические/семинарские занятия	-	-	х	х
	СРС	54	х	1,4	52,6
	СРС экз.	36	х	0,35	35,65
	Всего за 5 семестр	144	54	1,75	88,25
ИТОГО по дисциплине		324	126	4,45	193,55

– промежуточная аттестация: зачет (4 сем.), экзамен (5 сем.)

4. СОДЕРЖАНИЕ ДИСЦИПЛИНЫ (МОДУЛЯ)

4.1. Контактная аудиторная работа

4.1.1. Наименование тем лекций, их содержание и объем в часах

ТЕМА 1 ЭЛЕКТРОМЕХАНИЧЕСКОЕ ПРЕОБРАЗОВАНИЕ ЭНЕРГИИ.

– 3 ч, УЗ – 2, ОПК-2, 3; ПК-3, 4, 6, 7

Физические основы электромашинного преобразования энергии в индуктивных машинах. Структура электромагнитных преобразователей электроэнергии (ЭМП) и основные физические процессы в их конструктивных элементах. Типовые схемы ЭМП переменного и постоянного токов. Классификация электрических машин.

Литература. 7 [1-6]

ТЕМА 2 УСТРОЙСТВО И ПРИНЦИП ДЕЙСТВИЯ КОЛЛЕКТОРНЫХ МАШИН ПОСТОЯННОГО ТОКА.

5 ч, УЗ – 2, ОПК-2, 3; ПК-3, 4, 6, 7

Работа машин постоянного тока в режиме генератора и классификация по способу возбуждения. Реакция якоря и ее влияние на характеристики. Самовозбуждение генератора с параллельным возбуждением. ЭДС обмотки якоря.

Литература. 7 [1-6]

ТЕМА 3 ДВИГАТЕЛИ ПОСТОЯННОГО ТОКА И ИХ ХАРАКТЕРИСТИКИ.

4 часа, УЗ – 2, ОПК-2, 3; ПК-3, 4, 6, 7

Двигатели постоянного тока, их классификация по способу возбуждения. Энергетическая диаграмма. Основные уравнения. Способы пуска двигателей и переходные процессы при пуске. Механические, скоростные и моментные характеристики двигателей с различными способами возбуждения. Условия устойчивой работы.

Регулирование частоты вращения. Пределы регулирования частоты вращения. Способы реверса двигателей постоянного тока. Потери и К.П.Д.
Литература.4 [1,2,3, 4]

ТЕМА 4 КОММУТАЦИЯ В МАШИНАХ ПОСТОЯННОГО ТОКА.

5 часа, УЗ – 2, ОПК-2, 3; ПК-3, 4, 6, 7

Физические процессы коммутации в машинах постоянного тока. Причины искрения щеток, классы коммутации и их определение. Расчет тока коммутирующей секции. Способы улучшения коммутации: применение дополнительных полюсов, сдвиг щеток с геометрической нейтрали, выбор марки щеток. Экспериментальная настройка дополнительных полюсов.

Литература.7 [1-6]

ТЕМА 5 ТРАНСФОРМАТОРЫ ОДНОФАЗНЫЕ И ТРЕХФАЗНЫЕ

5 часа, УЗ – 2, ОПК-2, 3; ПК-3, 4, 6, 7

Принцип действия трансформатора. Виды трансформаторов и их конструктивные элементы. Схема замещения двухобмоточного трансформатора. Работа трансформатора под нагрузкой. Потери мощности и коэффициент полезного действия. Уравнения напряжений и векторная диаграмма.

Литература.7 [1-6]

ТЕМА 6 ПАРАЛЛЕЛЬНАЯ РАБОТА ТРАНСФОРМАТОРОВ

3 часа , УЗ – 2, ОПК-2, 3; ПК-3, 4, 6, 7

Условия параллельной работы трансформаторов. Группы трехфазных и однофазных трансформаторов. Автотрансформаторы и их применение.

Литература.7 [1-6]

ТЕМА 7 ОБЩИЕ ВОПРОСЫ ТЕОРИИ МАШИН ПЕРЕМЕННОГО ТОКА

4 часа, УЗ – 2, ОПК-2, 3; ПК-3, 4, 6, 7

Образование вращающегося магнитного поля и его свойства. Принцип построения трехфазных обмоток Э.Д.С. проводника, витка, катушки, фазы. Обмоточный коэффициент. Форма кривой Э.Д.С., меры ослабления высших гармонических в кривой Э.Д.С.

Литература 7 [1-6]

ТЕМА 8 АСИНХРОННЫЕ МАШИНЫ

3 часа , УЗ – 2, ОПК-2, 3; ПК-3, 4, 6, 7

Устройство, принцип действия, конструктивные разновидности роторов асинхронных машин. Приведение параметров и электрических величин обмотки к обмотке статора. Основные уравнения асинхронной машины. Схемы замещения. Энергетическая диаграмма асинхронного двигателя (АД). Потери, К.П.Д.

Литература.7 [1-6]

ТЕМА 9 ЭЛЕКТРОМАГНИТНЫЙ МОМЕНТ АМ. МЕХАНИЧЕСКАЯ ХАРАКТЕРИСТИКА

3 часа , УЗ – 2, ОПК-2, 3; ПК-3, 4, 6, 7

Пусковой, номинальный максимальный моменты, перегрузочная способность, критическое скольжение. Практическая формула для построения механической характеристики (формула Клосса). Условия устойчивой работы асинхронного двигателя. Режимы работы АМ.

Литература.7 [1-6]

ТЕМА 10 СПОСОБЫ ПУСКА И РЕГУЛИРОВАНИЯ ЧАСТОТЫ ВРАЩЕНИЯ АД

3 часа, УЗ – 3, ОПК-2, 3; ПК-3, 4, 6, 7

Способы пуска: прямой, реакторный, переключением схемы статора со звезды на треугольник, переключением числа полюсов обмотки статора, частотный способ регулирования.

Литература.7 [1-6]

ТЕМА 11 ОДНОФАЗНЫЙ АСИНХРОННЫЙ ДВИГАТЕЛЬ.

3 часа , УЗ – 2, ОПК-2, 3; ПК-3, 4, 6, 7

Принципы работы однофазного и конденсаторного двигателей. Способы пуска. Работа трехфазного двигателя при питании от однофазной сети в конденсаторном режиме.

Литература.7 [1-6]

ТЕМА 12 СИНХРОННЫЕ МАШИНЫ

3 часа , УЗ – 3, ОПК-2, 3; ПК-3, 4, 6, 7

Принцип действия синхронных машин.(СМ) Основные элементы конструкций явно- и неявнополюсных СМ. Уравнения напряжений для цепи якоря.

Литература.7 [1-6]

ТЕМА 13 РЕАКЦИЯ ЯКОРЯ СИНХРОННОГО ГЕНЕРАТОРА (СГ) ПРИ РАЗНЫХ ВИДАХ НАГРУЗКИ.

3 часа, УЗ – 2, ОПК-2, 3; ПК-3, 4, 6, 7

Уравнения напряжений и векторные диаграммы явнополюсных и неявнополюсных СГ. Рабочие характеристики СГ.

Литература.7 [1-6]

ТЕМА 14 ПАРАЛЛЕЛЬНАЯ РАБОТА СИНХРОННЫХ ГЕНЕРАТОРОВ.

3 часа , УЗ – 2, ОПК-2, 3; ПК-3, 4, 6, 7

Способы включения СГ в сеть на параллельную работу. Регулирование активной мощности и угловая характеристика СГ. Регулирование реактивной мощности U-образной характеристики.

Литература.7 [1-6]

ТЕМА 15 СИНХРОННЫЕ ДВИГАТЕЛИ (СД) И КОМПЕНСАТОРЫ (СК)

4 часа , УЗ – 2, ОПК-2, 3; ПК-3, 4, 6, 7

Способы пуска СД и СК. Угловые и U-образные характеристики СД.

Литература.7 [1-6]

4.1.2. Практические (семинарские) занятия, их наименование и объем в часах

№	Наименование тем Занятий	Количество часов	Форма контроля	Сроки контроля	Номер компетенции	Литература
1	2	3	4	5	6	7
1	Выбор конструкции трансформатора и определение основных размеров	3	Опрос	10-15 марта	ОПК-2, 3; ПК-3, 4, 6, 7	7 [7-9]
2	Расчёт основных электрических величин трансформатора	3	Опрос	10-15 марта	ОПК-2, 3; ПК-3, 4, 6, 7	7 [7-9]
3	Выбор конструкции обмоток НН и ВН и их расчет	3	Опрос	15-20 апреля	ОПК-2, 3; ПК-3, 4, 6, 7	7 [7-9]
4	Расчёт магнитопровода трансформатора	3	Опрос	15-20 апреля	ОПК-2, 3; ПК-3, 4, 6, 7	7 [7-9]
5	Расчет потерь и к.п.д. трансформатора	3	Опрос	15-20 мая	ОПК-2, 3; ПК-3, 4, 6, 7	7 [7-9]
6	Расчет внешней характеристики трансформатора	3	Опрос	15-20 мая	ОПК-2, 3; ПК-3, 4, 6, 7	7 [7-9]

4.1.3. Лабораторные занятия, их наименование и объем в часах

№	Наименование тем Занятий	Количество часов	Форма контроля	Сроки контроля	Номер компетенции	Литература
1	2	3	4	5	6	7
1	Исследование генераторов постоянного тока	7	Отчёт	10-15 марта	ОПК-2, 3; ПК-3, 4, 6, 7	7 [7-9]
2	Исследование двигателей постоянного тока параллельного и последовательного возбуждения	7	Отчёт	15-20 апреля	ОПК-2, 3; ПК-3, 4, 6, 7	7 [7-9]
3	Исследование трехфазного двухобмоточного трансформатора при холостом ходе и коротком замыкании	7	Отчёт	15-20 мая	ОПК-2, 3; ПК-3, 4, 6, 7	7 [7-9]
4	Параллельная работа	8	Отчёт	10-15	ОПК-2, 3;	7 [7-9]

	трехфазных трансформаторов			октября	ПК-3, 4, 6, 7	
5	Исследование трехфазного асинхронного двигателя с КЗ ротором	7	Отчёт	15-20 ноября	ОПК-2, 3; ПК-3, 4, 6, 7	7 [7-9]
6	Исследование трехфазного асинхронного двигателя с контактными кольцами	7	Отчёт	15-20 ноября	ОПК-2, 3; ПК-3, 4, 6, 7	7 [7-9]
7	Исследование характеристик трехфазного синхронного генератора	7	Отчёт	15-20 декабря	ОПК-2, 3; ПК-3, 4, 6, 7	7 [7-9]
8	Исследование синхронного генератора, работающего параллельно с сетью	8	Отчёт	15-20 декабря	ОПК-2, 3; ПК-3, 4, 6, 7	7 [7-9]

4.2. Самостоятельная работа

СРС – темы и (или) разделы тем для самостоятельного изучения, в том числе конспектирование –157,9 ч.

№	Наименование тем (разделов)	Кол-во часов	Номер компетенции	Литература
1	ТЕМА 16. СПЕЦИАЛЬНЫЕ ТИПЫ МАШИН ПОСТОЯННОГО ТОКА	20	ОПК-2, 3; ПК-3, 4, 6, 7	7 [1-6]
2	ТЕМА 17. ВИДЫ И ПРИЧИНЫ НЕИСПРАВНОСТЕЙ МАШИН ПОСТОЯННОГО ТОКА.	19	ОПК-2, 3; ПК-3, 4, 6, 7	7 [1-6]
3	ТЕМА 18. ЭКСПЕРИМЕНТАЛЬНАЯ НАСТРОЙКА ДОПОЛНИТЕЛЬНЫХ ПОЛЮСОВ	19,8	ОПК-2, 3; ПК-3, 4, 6, 7	7 [1-6]
4	ТЕМА 19. ОСОБЫЕ ВИДЫ И РЕЖИМЫ РАБОТЫ МНОГОФАЗНЫХ АСИНХРОННЫХ МАШИН	20	ОПК-2, 3; ПК-3, 4, 6, 7	7 [1-6]
5	ТЕМА 20. СПЕЦИАЛЬНЫЕ ТИПЫ СИНХРОННЫХ МАШИН	20	ОПК-2, 3; ПК-3, 4, 6, 7	7 [1-6]
6	ТЕМА 21. КОЛЛЕКТОРНЫЕ МАШИНЫ ПЕРЕМЕННОГО ТОКА	20	ОПК-2, 3; ПК-3, 4, 6, 7	7 [1-6]
7	ТЕМА 22. ПЕРЕХОДНЫЕ ПРОЦЕССЫ ПРИ КРОТКИХ ЗАМЫКАНИЯХ В ТРАНСФОРМАТОРАХ.	20	ОПК-2, 3; ПК-3, 4, 6, 7	7 [1-6]
8	ТЕМА 23. НАЗНАЧЕНИЕ И ОСОБЕННОСТИ КОНСТРУКЦИИ СИНХРОННЫХ КОМПЕНСАТОРОВ.	19	ОПК-2, 3; ПК-3, 4, 6, 7	7 [1-6]

4.3. Контактная внеаудиторная работа СРС:

– групповые консультации в течение 4 семестра – 2,7 ч., 5 семестра – 1,4 ч.

СРС экз.

– групповые консультации в течение 5 семестра – 1ч.

**5. ФОНД ОЦЕНОЧНЫХ СРЕДСТВ ДЛЯ ПРОВЕДЕНИЯ
ПРОМЕЖУТОЧНОЙ, ТЕКУЩЕЙ АТТЕСТАЦИИ ОБУЧАЮЩИХСЯ ПО
ДИСЦИПЛИНЕ (МОДУЛЮ)**

5.1. Перечень компетенций с указанием этапов их формирования в процессе освоения образовательной программы

Номер компетенции "ОПК-2"	Формулировка компетенции: «способность применять соответствующий физико-математический аппарат, методы анализа и моделирования, теоретического и экспериментального исследования при решении профессиональных задач»	
Дисциплины, формирующие компетенцию в процессе освоения образовательной программы		Этап формирования (семестр)
Индекс	Наименование	
Б1.Б.5	Высшая математика	1-3
Б1.Б.6	Физика	1-2
Б1.Б.7	Химия	1
Б1.Б.10	Теоретическая механика	1-2
Б1.Б.12	Общая энергетика	3
Б1.Б.13	Электрические машины	4-5
Б1.В.ОД.3	Электроника	3
Б1.В.ОД.5	Электрическая часть станций и подстанций	5-6
Б1.В.ОД.6	Электроэнергетические системы и сети	5-6
Б1.В.ОД.9	Электромагнитные переходные процессы в электроэнергетических системах	5
Б1.В.ОД.10	Электромеханические переходные процессы в электроэнергетике	6
Б1.В.ОД.13	Электромагнитная совместимость	6
Б1.В.ОД.15	Прикладная механика	3
Б1.В.ДВ.1.1	Решение инженерных задач электроснабжения на ЭВМ	8
Б1.В.ДВ.1.2	Математические задачи электроснабжения	8
Б1.В.ДВ.2.1	Теория надежности в электроэнергетике	4
Б1.В.ДВ.2.2	Программное обеспечение задач электроэнергетики	4
Б1.В.ДВ.5.2	Микропроцессорные средства управления	7
Б1.В.ДВ.9.1	Физико-химические процессы в энергетике	3
Б1.В.ДВ.9.2	Концепция современного естествознания	3
Б1.В.ДВ.10.1	Специальные главы физики	3
Б1.В.ДВ.10.2	Квантовая и ядерная физика	3
Б1.В.ДВ.11.2	Специальные главы математики	4
Б2.П.2	Исследовательская	7

Номер компетенции "ОПК-3"	Формулировка компетенции: «способность использовать методы анализа и моделирования электрических цепей»	
Дисциплины, формирующие компетенцию в процессе освоения образовательной программы		Этап формирования (семестр)
Индекс	Наименование	
Б1.Б.11	Теоретические основы электротехники	3-5

Б1.Б.13	Электрические машины	4-5
Б1.В.ОД.3	Электроника	3
Б1.В.ОД.9	Электромагнитные переходные процессы в электроэнергетических системах	5
Б1.В.ОД.10	Электромеханические переходные процессы в электроэнергетике	6
Б1.В.ОД.13	Электромагнитная совместимость	6
Б1.В.ДВ.1.1	Решение инженерных задач электроснабжения на ЭВМ	8
Б1.В.ДВ.1.2	Математические задачи электроснабжения	8
Б1.В.ДВ.2.2	Программное обеспечение задач электроэнергетики	4
Б1.В.ДВ.5.2	Микропроцессорные средства управления	7
Б1.В.ДВ.7.2	Элементы устройств управления, релейной защиты и автоматики	7

Номер компетенции "ПК-3"	Формулировка компетенции: «способность принимать участие в проектировании объектов профессиональной деятельности в соответствии с техническим заданием и нормативно-технической документацией, соблюдая различные технические, энергоэффективные и экологические требования»	
Дисциплины, формирующие компетенцию в процессе освоения образовательной программы		Этап формирования (семестр)
Индекс	Наименование	
Б1.Б.13	Электрические машины	4-5
Б1.В.ОД.5	Электрическая часть станций и подстанций	5-6
Б1.В.ОД.6	Электроэнергетические системы и сети	5-6
Б1.В.07	Социология и психология	5
Б1.В.ОД.14	Системы электроснабжения	7
Б1.В.ДВ.6.2	Элементы систем автоматики	7
Б1.В.ДВ.08.01	Основы ведения деловой документации	1
Б1.В.ДВ.08.02	Делопроизводство в бизнес-администрировании	1
Б1.В.ДВ.08.03	Социально-психологические технологии инклюзивного образования	1
Б1.В.ДВ.12.01	Правовая защита интеллектуальной собственности	4
Б1.В.ДВ.12.02	Юридическое обеспечение экономической безопасности предприятия	4
Б2.П.2	Исследовательская	7
Б2.П.4	Преддипломная	8
ИГА	Итоговая государственная аттестация	8

Номер компетенции "ПК-4"	Формулировка компетенции: «способность проводить обоснование проектных решений»	
Дисциплины, формирующие компетенцию в процессе освоения образовательной программы		Этап формирования (семестр)
Индекс	Наименование	
Б1.Б.13	Электрические машины	4-5
Б1.В.ОД.5	Электрическая часть станций и подстанций	5-6
Б1.В.ОД.6	Электроэнергетические системы и сети	5-6
Б1.В.ОД.13	Электромагнитная совместимость	6
Б1.В.ОД.14	Системы электроснабжения	7

Б1.В.15	Прикладная механика	4
Б1.В.ДВ.6.2	Элементы систем автоматики	7
Б2.П.4	Преддипломная	8
ИГА	Итоговая государственная аттестация	8

Номер компетенции "ПК-6"	Формулировка компетенции: «способность рассчитывать режимы работы объектов профессиональной деятельности»	
Дисциплины, формирующие компетенцию в процессе освоения образовательной программы		Этап формирования (семестр)
Индекс	Наименование	
Б1.Б.13	Электрические машины	4-5
Б1.В.ОД.6	Электроэнергетические системы и сети	5-6
Б1.В.ОД.8	Электроснабжение	6
Б1.В.ОД.9	Электромагнитные переходные процессы в электроэнергетических системах	5
Б1.В.ОД.10	Электромеханические переходные процессы в электроэнергетике	6
Б1.В.ОД.12	Основы релейной защиты и автоматики	6
Б1.В.ОД.14	Системы электроснабжения	7
Б1.В.ДВ.02.01	Теория надежности в электроэнергетике	4
Б1.В.ДВ.02.02	Программное обеспечение задач электроэнергетики	4
Б1.В.ДВ.3.1	Электротехнологические промышленные установки	8
Б1.В.ДВ.3.2	Режимы работы оборудования электрических станций и подстанций	8
Б1.В.ДВ.4.1	Эксплуатация систем электроснабжения	7
Б1.В.ДВ.4.2	Эксплуатация электрической части электростанций и подстанций	7
Б1.В.ДВ.5.1	Монтаж и наладка систем электроснабжения	7
Б1.В.ДВ.6.1	Электрический привод	7
Б1.В.ДВ.7.1	Релейная защита систем электроснабжения	7
Б1.В.ДВ.7.2	Элементы устройств управления, релейной защиты и автоматики	7
Б1.В.ДВ.09.01	Физико-химические процессы в энергетике	3
Б1.В.ДВ.09.02	Концепция современного естествознания	3
Б1.В.ДВ.10.01	Специальные главы физики	3
Б1.В.ДВ.10.02	Квантовая и ядерная физика	3
Б1.В.ДВ.11.02	Специальные главы математики	4
Б2.П.1	Производственная	6
Б2.П.3	Технологическая	8
Б2.П.4	Преддипломная	8

Номер компетенции "ПК-7"	Формулировка компетенции: «готовностью обеспечивать требуемые режимы и заданные параметры технологического процесса по заданной методике»	
Дисциплины, формирующие компетенцию в процессе освоения образовательной программы		Этап формирования (семестр)
Индекс	Наименование	
Б1.Б.13	Электрические машины	4-5
Б1.В.ОД.5	Электрическая часть станций и подстанций	5-6
Б1.В.ОД.6	Электроэнергетические системы и сети	5-6

Б1.В.ОД.8	Электроснабжение	6
Б1.В.ОД.14	Системы электроснабжения	7
Б1.В.ДВ.01.01	Решение инженерных задач электроснабжения на ЭВМ	
Б1.В.ДВ.01.02	Математические задачи электроснабжения	
Б1.В.ДВ.3.1	Электротехнологические промышленные установки	8
Б1.В.ДВ.3.2	Режимы работы оборудования электрических станций и подстанций	8
Б1.В.ДВ.4.1	Эксплуатация систем электроснабжения	7
Б1.В.ДВ.4.2	Эксплуатация электрической части электростанций и подстанций	7
Б1.В.ДВ.11.1	Теория автоматического управления в электроэнергетике	4
Б2.П.1	Производственная	6
Б2.П.3	Технологическая	8
Б2.П.4	Преддипломная	8

5.2. Описание показателей и критериев оценивания компетенции на различных этапах их формирования, описание школ оценивания. Методические материалы, определяющие процедуры оценивания знаний, умений, навыков и (или) опыта деятельности, характеризующих этапы формирования компетенций.

Оценка сформированности компетенций в рамках промежуточной аттестации проводится по билетам для зачета (экзамена).

Билеты для зачета (экзамена) включают в себя вопросы для оценки знаний, умений и навыков. Количество вопросов в билетах для зачета (экзамена) - 3-10.

При текущей аттестации обучающихся оценка сформированности компетенций осуществляется на занятиях:

– лекционного типа посредством опроса обучаемых, в том числе по темам и разделам тем, вынесенных для самостоятельного изучения обучаемым;

– практического типа посредством собеседования, устного опроса по практическим занятиям.

Номер компетенции	Показатели оценивания компетенций (знания и (или) умения и (или) навыки и (или) опыт деятельности, формируемые данной компетенцией)	Критерии оценивания компетенций на различных этапах их формирования		
		1-й уровень «УЗНАВАНИЕ»	2-й уровень «ВОСПРОИЗВЕДЕНИЕ»	3-й уровень «ПРИМЕНЕНИЕ»
ОПК-2, 3; ПК-3, 4, 6, 7	<p>знать принцип действия современных типов электрических машин, знать особенности их конструкции, уравнения, схемы замещения и характеристики; иметь общее представление о проектировании, испытаниях и моделировании электрических машин;</p> <p>уметь:</p> <p>- выбирать электрические машины для конкретных условий их применения,</p>			

	<p>- анализировать и описывать установившиеся и переходные процессы в устройствах, включающих электрические машины и трансформаторы, - проводить испытания электрических машин и трансформаторов. - оценивать влияние на электромеханические и эксплуатационные характеристики машины основных нагрузок, главных размеров ее и свойств используемых для нее активных материалов, - применять полученные теоретические знания для решения прикладных вопросов, связанных с работой по специальности.</p> <p>владеть:</p> <p>- Методами анализа физических явлений в электромашинных преобразователях электроэнергии. - Методами расчета электрических машин, их рабочих и пусковых характеристик. - Средствами компьютерной техники и информационных технологий в своей профессиональной деятельности.</p>	+	+	+
--	---	---	---	---

Шкала оценивания компетенций:

«отлично» или «зачтено» - обучающийся правильно, четко, аргументировано и в полном объеме изложил содержание теоретических вопросов, успешно выполнил практические задания, убедительно ответил на все дополнительные вопросы, показал высокий уровень сформированных компетенций;

«хорошо» или «зачтено» - обучающийся правильно, но недостаточно полно изложил содержание теоретических вопросов, успешно выполнил практические задания, испытывал затруднения при ответе на дополнительные вопросы, показал продвинутый уровень сформированных компетенций;

«удовлетворительно» или «зачтено» - обучающийся изложил основные положения теоретических вопросов, правильно выполнил практическое задание, испытывал серьезные затруднения при ответах на дополнительные вопросы, показал пороговый уровень сформированных компетенций;

«неудовлетворительно» или «не зачтено» - обучающийся не справился с большинством теоретических вопросов и (или) не справился с выполнением практических заданий.

5.3. Типовые контрольные задания или иные материалы, необходимые для оценивания знаний, умений, навыков и (или) опыта деятельности, характеризующих этапы формирования компетенций в процессе освоения образовательной программы.

Материалы для оценивания знаний:

- вопросы для промежуточной проверки знаний;

1. Конструкция машины постоянного тока (МПТ) и назначение основных узлов.
2. Принцип работы МПТ.

3. Классификация МПТ по способу возбуждения. Схемы систем возбуждения.
4. Классификация якорных обмоток МПТ.
5. Вывод формулы ЭДС якоря МПТ.
6. Реакция якоря МПТ.
7. Самовозбуждение генератора ПТ с параллельным возбуждением.
8. Нагрузочная характеристика ГПТ с независимым возбуждением.
9. Внешние характеристики ГПТ с независимым и параллельным возбуждением.
10. Регулировочная характеристика ГПТ с независимым и возбуждением.
11. Принцип работы двигателя постоянного тока (ДПТ).
12. Электромагнитный момент МПТ.
13. Реостатный пуск ДПТ.
14. Регулирование частоты вращения ДПТ параллельного возбуждения.
15. Регулирование частоты вращения ДПТ с последовательным возбуждением.
16. Скоростная характеристика ДПТ с параллельным возбуждением.
17. Механическая характеристика ДПТ с параллельным возбуждением.
18. Механическая характеристика ДПТ с последовательным возбуждением.
19. КПД двигателя постоянного тока.
20. Прямолинейная коммутация МПТ (вывод формулы)
21. Ускоренная и замедленная коммутация МПТ.
22. Способы улучшения коммутации МПТ.
23. Устройство силового трансформатора, принцип действия, область применения.
24. Уравнения, описывающие работу трансформатора.
25. Приведённый трансформатор. Изменение уравнений при приведении параметров вторичной обмотки к параметрам первичной обмотки.
26. Режим холостого хода, параметры холостого хода, уравнения и векторная диаграмма при холостом ходе.
27. Режим короткого замыкания, параметры короткого замыкания, уравнения и векторная диаграмма при коротком замыкании.
28. Определение величины тока при эксплуатационном коротком замыкании.
29. Явление намагниченности в трансформаторах.
30. Устройство трёхфазных трансформаторов, схемы соединения обмоток, коэффициент трансформации, понятие «группа соединения обмоток».
31. Магнитопроводы трёхфазных трансформаторов.
32. Условия включения трансформаторов на параллельную работу.
33. Внешние характеристики трансформатора, изменение напряжения.
34. ЭДС в обмотках трансформатора.
35. Привести примеры определения групп соединений.
36. Автотрансформаторы, устройство, преимущества и недостатки по сравнению с обычными силовыми трансформаторами.
37. Трёхобмоточный трансформатор, уравнения, схема замещения.
38. Пик-трансформатор, условия получения пикообразной формы кривой ЭДС не вторичной обмотке.
39. Сварочный трансформатор.
40. Образование вращающегося магнитного поля. Частота вращения.
41. ЭДС машины переменного тока: проводника, витка, катушки, катушечной группы, фазы.
42. МДС трехфазной обмотки.
43. Характерные свойства кругового вращающегося поля.
44. Уравнения: бегущей и пульсирующей волны.

45. Сравнение асинхронных и синхронных двигателей.
21
46. Устройство, принцип действия и конструкция роторов асинхронных двигателей (АД).
47. Скольжение, критическое скольжение, частота вращения, частота тока, режимы работы АД.
48. Уравнения АД до- и после приведения параметров роторной цепи к параметрам статорной цепи, схема замещения и векторная диаграмма АД.
49. Энергетическая диаграмма асинхронного двигателя (АД).
50. Электромагнитный момент АД (формулы), зависимость $\cos\psi = f(S)$
51. Механическая характеристика АД, критический момент, его зависимость от изменения напряжения на зажимах АД, от сопротивления в цепи ротора. Построение механической характеристики по данным каталога (формула Клосса).
52. Рабочие характеристики АД. Характеристика устойчивой работы АД.
53. Пуск в ход АД с короткозамкнутым и с фазным ротором. АД с улучшенными пусковыми свойствами (глубокопазный и с двойной беличьей клеткой).
54. Регулирование частоты вращения АД. Закон регулирования напряжения при изменении частоты питающей сети (f).
55. Условия образования, характерные свойства и уравнения пульсирующей и бегущей волн.
56. Однофазный, конденсаторный двигатели, условия их пуска. Работа 3-х фазного двигателя от 1-но фазной сети.
57. Устройство, принцип действия синхронного генератора (СГ), синхронного двигателя (СД). Конструкция роторов синхронных машин.
58. Системы возбуждения СГ.
59. Уравнение напряжения явнополюсного и неявнополюсного СГ.
60. Реакция якоря СГ при индуктивной (ёмкостной) нагрузке.
61. Реакция якоря СГ при активной нагрузке.
62. Реакция якоря СГ при активно- индуктивной нагрузке.
63. Векторная диаграмма явнополюсного СГ.
64. Уравнение напряжения и векторная диаграмма неявнополюсного СГ.
65. Индуктивные параметры СМ при установившемся режиме работы.
66. Отношение короткого замыкания (ОКЗ) и характеристический треугольник.
67. Включение СГ на параллельную работу: методом точной синхронизации и методом грубой синхронизации.
68. Электромагнитная мощность СГ работающего параллельно с сетью (вывод формул).
69. Регулирование активной мощности СГ в режиме параллельной работы. Угловая характеристика СГ.
70. Синхронизирующий момент СМ. Статическая и динамическая устойчивость.
71. Регулирование реактивной мощности СГ в режиме параллельной работы, U-образные характеристики СГ, векторная диаграмма.
72. Характеристики СГ, работающего в автономном режиме.
73. Способы пуска СД и его характеристики.
74. Синхронные компенсаторы, конструктивные особенности, способы пуска и регулирование коэффициента мощности.
76. Устройство и принцип действия реактивных и гистерезисных двигателей.
77. Устройство и принцип действия машин индукторного типа.

Материалы для оценивания умений и навыков:

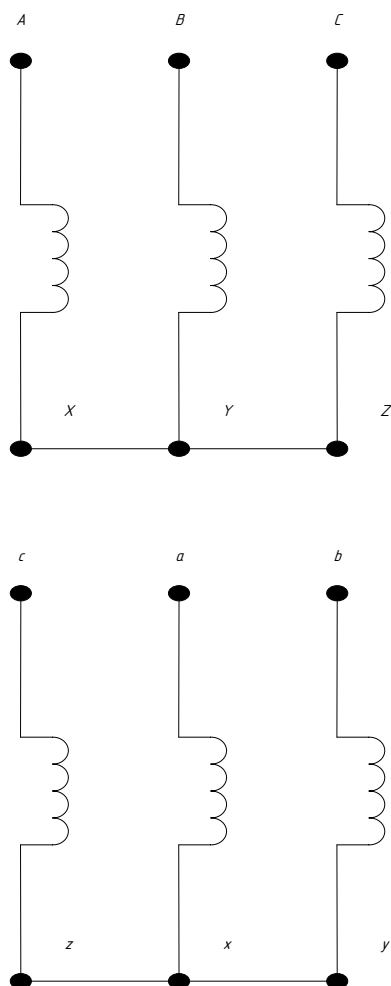
(Примеры заданий)

Задание 1.

Первичное напряжение трансформатора $U_1=238$ В, вторичное $U_2=2002$ В. Для определения числа витков трансформатора на сердечнике расположили дополнительную обмотку из 10 витков. В режиме холостого хода трансформатора напряжение на дополнительной обмотке $U_d=140$ В. Определить напряжение, приходящееся на один виток, и число витков обеих обмоток. Частота $f=50$ Гц. Чему равно амплитудное значение главного магнитного потока?

Задание 2.

На рисунке показаны различные соединения Y/Y обмоток трехфазных трансформаторов. Определить соответствующие группы соединений.



Задание 3.

При замкнутой накоротко вторичной обмотке однофазного трансформатора к обмотке ВН подведено напряжение $U_{1К}=38$ кВ. В обмотках протекают номинальные токи $I_{1Н}=I_{2Н}=1100$ А. Потребляемая мощность $P_{1К}=950$ кВт. Какие параметры и величины, характеризующие работу трансформатора, можно определить по измеренным данным?

Задание 4.

Определить амплитуды основной, пятой и седьмой гармонических МДС трехфазной двухслойной обмотки с числом пазов на полюс и фазу $q=3$, шагом обмотки $y_k=0,8\tau$, числом витков в катушке $W_k=21$. Ток параллельной ветви $I_a=15$ А.

Задание 6.

Статор трехфазной бесколлекторной машины переменного тока с внутренним диаметром D_1 , длиной l_1 имеет число пазов Z_1 , число полюсов $2p$ (табл. 2.1). Определить ЭДС одной фазы обмотки статора, если шаг обмотки по пазам $y_1 = \tau$, число витков в катушке w_k , магнитная индукция в воздушном зазоре машины B_δ , а частота тока в питающей сети $f_1 = 50$ Гц.

Таблица 2.1

Параметр	Варианты									
	1	2	3	4	5	6	7	8	9	10
D_1 , м	0,20	0,25	0,32	0,18	0,36	0,48	0,26	0,32	0,28	0,52
l_1 , м	0,20	0,20	0,30	0,20	0,30	0,32	0,24	0,36	0,30	0,40
Z_1	36	48	48	36	48	54	30	42	48	60
$2p$	4	4	4	2	8	6	2	4	6	8
w_k	4	3	3	3	2	2	4	3	4	2
B_δ , Тл	0,75	0,80	0,70	0,75	1,0	1,0	0,80	0,75	1,0	0,80

Задание 8.

В табл. 3.5 приведены значения следующих параметров трехфазного асинхронного двигателя: односторонний воздушный зазор между статором и ротором δ , число полюсов $2p$, число пазов Z_1 , максимальное значение магнитной индукции в воздушном зазоре B_δ , число витков в одной катушке обмотки статора w_k (все катушки фазной обмотки соединены последовательно), обмо-

Таблица 3.5

Параметр	Варианты									
	1	2	3	4	5	6	7	8	9	10
δ , мм	0,6	0,4	0,8	0,5	0,7	0,3	0,4	0,7	0,5	0,6
$2p$	6	4	8	6	6	2	4	6	4	8
Число пазов Z_1	24	24	48	36	60	18	36	48	32	54
B_δ , Тл	0,9	0,8	0,9	1,0	0,7	0,8	0,8	1,0	0,7	0,9
Число витков w_k	8	7	6	8	5	4	5	5	6	4
$k_{об1}$	0,91	0,95	0,92	0,94	0,96	0,92	0,92	0,94	0,93	0,92
k_ψ	1,37	1,35	1,38	1,40	1,35	1,40	1,34	1,37	1,35	1,38
k_δ	1,30	1,35	1,36	1,38	1,34	1,37	1,35	1,36	1,34	1,38

точный коэффициент обмотки статора для основной гармоники $k_{об1}$, коэффициент магнитного насыщения k_{μ} , коэффициент воздушного зазора k_g . Необходимо определить величину намагничивающего тока статора I_{μ} при заданном воздушном зазоре, а также определить величину этого тока при увеличении и уменьшении воздушного зазора на 25 % относительно заданного; дать заключение о влиянии величины воздушного зазора на величину намагничивающего тока; чем ограничивается применение в асинхронных двигателях слишком малых воздушных зазоров.

Задание 9.

Трехфазный асинхронный двигатель с фазным ротором и числом полюсов $2p$ включен в сеть напряжением $U_{1л} = 380$ В частотой $f_1 = 50$ Гц при соединении обмоток статора «звездой». ЭДС ротора в режиме холостого хода, измеренная на контактных кольцах неподвижного ротора, E_{20} . Обмотки статора и ротора обладают сопротивлениями r_1 и x_1 , r_2 и x_2 соответственно (табл. 3.11). Требуется определить: частоту вращения ротора при номинальной нагрузке $n_{ном}$, электромагнитный момент в номинальном режиме $M_{ном}$, перегрузочную способность и номинальную мощность двигателя $P_{ном}$. Механические потери принять $P_{мех} = 3P_{лоб}$.

Таблица 3.11

Параметр	Варианты				
	1	2	3	4	5
r_1 , Ом	0,21	0,04	0,065	0,035	0,055
x_1 , Ом	0,20	0,09	0,11	0,073	0,16
r_2 , Ом	0,044	0,031	0,027	0,020	0,033
x_2 , Ом	0,089	0,082	0,07	0,10	0,082
E_{20} , В	270	360	290	250	267
$2p$	8	10	10	10	10
$s_{ном}$	0,04	0,03	0,035	0,03	0,035

Задание 10.

Трехфазный синхронный генератор номинальной мощностью $P_{ном}$ и номинальным (фазным) напряжением $U_{1ф.ном}$ работает с коэффициентом мощности $\cos \varphi_{ном} = 0,8$ (инд.). Обмотка фазы статора имеет индуктивное сопротивление рассеяния x_1 (табл. 4.3); отношение короткого замыкания ОКЗ, частота переменного тока 50 Гц.

Требуется построить практическую диаграмму ЭДС и по ней определить номинальное изменение напряжения генератора при сбросе нагрузки $\Delta U_{ном}$. Активным сопротивлением фазы обмотки статора пренебречь. Характеристика холостого хода генератора нормальная.

Задание 11.

Трехфазный синхронный двигатель серии СДН2 имеет данные каталога: номинальная мощность $P_{ном}$, число полюсов $2p$, КПД $\eta_{ном}$; кратности — пускового тока $I_n / I_{ном}$, пускового момента $M_n / M_{ном}$, максимального синхронного момента $M_{max} / M_{ном}$, асинхронного момента при скольжении $s = 5\%$ (момент входа в синхронизм) $M_{5\%} / M_{ном}$; соединение обмоток статора «звездой». Значения перечисленных величин приведены в табл. 4.8.

Определить: частоту вращения, номинальный и пусковой токи в цепи статора, номинальный, максимальный синхронный, пусковой моменты и асинхронный момент входа в синхронизм (при $s = 5\%$). Напряжение питающей сети $U_c = 10$ кВ при частоте 50 Гц, коэффициент мощности $\cos\varphi_1 = 0,8$.

Таблица 4.8

Тип двигателя	$P_{ном}$, кВт	$2p$	$\eta_{ном}$, %	$M_{max}/M_{ном}$	$M_{5\%}/M_{ном}$	$M_n/M_{ном}$	$I_n/I_{ном}$
16-36-12	500	12	93,7	1,9	1,3	1,0	5,2
16-44-12	630	12	94,2	1,9	1,3	1,0	5,1
17-31-12	800	12	94,3	1,9	1,1	1,0	4,7
17-39-12	1000	12	94,9	1,8	1,0	1,0	4,5
17-49-12	1250	12	95,3	1,9	1,2	1,1	5,2
18-64-12	2500	12	96,2	1,8	1,4	1,2	6,5
16-36-10	630	10	94,4	1,8	1,4	0,75	5,0
16-44-10	800	10	94,9	1,8	1,3	0,75	5,0
17-44-10	1250	10	95,5	1,9	1,2	1,1	5,4
17-51-10	1600	10	95,9	1,8	1,2	1,0	5,2

6. МАТЕРИАЛЬНО-ТЕХНИЧЕСКОЕ ОБЕСПЕЧЕНИЕ ДИСЦИПЛИНЫ (МОДУЛЯ)

Аудитории оснащены персональными компьютерами, объединенными в локальную сеть с выходом в Интернет. В процессе обучения используются современные программно-методические комплексы.

7. УЧЕБНО-МЕТОДИЧЕСКОЕ И ИНФОРМАЦИОННОЕ ОБЕСПЕЧЕНИЕ ДИСЦИПЛИНЫ (МОДУЛЯ)

Основная

1. Востовский А.Л. Электрические машины: учеб пособие. - Красноярск : Сиб. федер. ун-т, 2013. – 464с. <http://www.knigafund.ru/books/185233/read#page2>
2. Жуловян В.В. Основы электромеханического преобразования энергии: учебник / В.В. Жуловян. - Новосибирск, Изд-во НГТУ, 2014. – 427с <http://www.knigafund.ru/books/186055/read#page3>
3. Гольдберг О.Д. Надежность электрических машин [текст]: учебник / О. Д. Гольдберг, С. П. Хелемская; под ред. О.Д. Гольдберга. - М.: Академия, 2010. - 288 с.

4. Гольдберг О.Д. Инженерное проектирование и САПР электрических машин [текст]: учебник (гриф УМО по образованию) / О. Д. Гольдберг, И. С. Свириденко; под ред. Гольдберга О.Д. - М.: Академия, 2008. - 560 с.

Дополнительная

5. Гольдберг О.Д. Проектирование электрических машин [текст]: учебник (гриф Мин.обр.Р.Ф.), изд. 3-е, перераб. / О. Д. Гольдберг, И. С. Свириденко; под ред. Гольдберга О.Д. - М.: Высшая школа, 2006. - 428 с.
6. Токарев Б.Ф. Электрические машины [текст]: учебное пособие для вузов / Б. Ф. Токарев. - М.: Энергоатомиздат, 1990. - 624 с., ил.

К практическим, лабораторным занятиям и домашним заданиям

7. Крицштейн А.М. Электрические машины: Методические указания и контрольные задания. - Ульяновск: УлГТУ, 2003. - 51 с. <http://window.edu.ru/resource/109/26109>
8. Брандина Е.П. Электрические машины: Письменные лекции. Примеры решения задач. - СПб.: Изд-во СЗТУ, 2004. - 152 с. <http://window.edu.ru/resource/524/40524>
9. УМК "ЭМ" кафедры Электромеханики Московского энергетического института (технического университета) в рамках научно-технической программы Минобразования России "Создание системы открытого образования" <http://elmech.mpei.ac.ru/em/index.html>

Информационные справочные системы, профессиональные базы данных

1. Профессиональные справочные системы «Техэксперт» <http://195.209.112.161:3000/>
2. Информационно-справочная система «Электрик» <http://www.electrik.org/>
3. Независимая информационно-консалтинговая компания Enerdata <https://www.enerdata.ru/>
4. Научная электронная библиотека: <http://www.elibrary.ru>
5. ЭБС Книгафонд: <http://www.knigofond.ru>
6. ЭБС <http://e.lanbook.com/>
7. Единое окно доступа к информационным ресурсам <http://window.edu.ru>

Комплект лицензионного программного обеспечения:

1. Microsoft Windows 7,8,10 лицензия 1203798551
2. Microsoft Office 2007 Professional Plus лицензия 42947565

Обновление основной образовательной программы в части содержания рабочей программы учебного курса, предмета, дисциплины (модуля) (изменения и дополнения к рабочей программе) на 2016/2017 учебный год

В рабочую программу Б1.Б.13 Электрические машины

для направления подготовки (специальности) 13.03.02 Электроэнергетика и электротехника, направленность Электроснабжение промышленных предприятий и городов, год набора - 2014, форма обучения - очная

с учетом развития науки, техники, культуры, экономики, технологий и социальной сферы вносятся следующие изменения:

<p>Содержание пункта 7. рабочей программы в части п/п «Информационные справочные системы, профессиональные базы данных» до обновления</p>	<p>Содержание пункта 7. рабочей программы в части п/п «Информационные справочные системы, профессиональные базы данных» после обновления</p>
<p>1. Профессиональные справочные системы «Техэксперт» http://195.209.112.161:3000/ 2. Информационно-справочная система «Электрик» http://www.electrik.org/ 3. Независимая информационно-консалтинговая компания Enerdata https://www.enerdata.ru/ 4. Научная электронная библиотека: http://www.elibrary.ru 5. ЭБС Книгафонд: http://www.knigofond.ru 6. ЭБС http://e.lanbook.com/ 7. Единое окно доступа к информационным ресурсам http://window.edu.ru</p>	<p>1. Информационно-справочная система «Электрик» http://www.electrik.org/ 2. Независимая информационно-консалтинговая компания Enerdata https://www.enerdata.ru/ 3. Научная электронная библиотека: http://www.elibrary.ru 4. ЭБС Книгафонд: http://www.knigofond.ru 5. ЭБС http://e.lanbook.com/ 6. Единое окно доступа к информационным ресурсам http://window.edu.ru 7. ГОСТ 6.38-90 ГОСУДАРСТВЕННЫЙ СТАНДАРТ СОЮЗА ССР Унифицированные системы документации СИСТЕМА ОРГАНИЗАЦИОННО-РАСПОРЯДИТЕЛЬНОЙ ДОКУМЕНТАЦИИ Требования к оформлению документов http://docs.cntd.ru/document/gost-6.38-90 8. Международный исторический журнал - http://www.history.machaon.ru/ 9. База данных экономики и права. – Режим доступа: http://www.polpred.com</p>

дополнения: лицензии на программное обеспечение обновлены

Заведующий кафедрой Т и Т Состина Е.В.


 Утверждаю:
 Директор
 Ершовский О.А.
 31 августа 2016 г.

Обновление основной образовательной программы в части содержания рабочей программы учебного курса, предмета, дисциплины (модуля) (изменения и дополнения к рабочей программе) на 2016/2017 учебный год

В рабочую программу Б1.Б.13 Электрические машины

для направления подготовки (специальности) 13.03.02 Электроэнергетика и электротехника, направленность Электроснабжение промышленных предприятий и городов, год набора - 2014, форма обучения - очная

с учетом развития науки, техники, культуры, экономики, технологий и социальной сферы вносятся следующие изменения:

<p>Содержание пункта 7. рабочей программы в части п/п «Информационные справочные системы, профессиональные базы данных» до обновления</p>	<p>Содержание пункта 7. рабочей программы в части п/п «Информационные справочные системы, профессиональные базы данных» после обновления</p>
<ol style="list-style-type: none"> 1. Информационно-справочная система «Электрик» http://www.electrik.org/ 2. Независимая информационно-консалтинговая компания Enerdata https://www.enerdata.ru/ 3. Научная электронная библиотека: http://www.elibrary.ru 4. ЭБС Книгафонд: http://www.knigofond.ru 5. ЭБС http://e.lanbook.com/ 6. Единое окно доступа к информационным ресурсам http://window.edu.ru 7. ГОСТ 6.38-90 ГОСУДАРСТВЕННЫЙ СТАНДАРТ СОЮЗА ССР Унифицированные системы документации СИСТЕМА ОРГАНИЗАЦИОННО-РАСПОРЯДИТЕЛЬНОЙ ДОКУМЕНТАЦИИ Требования к оформлению документов http://docs.cntd.ru/document/gost-6.38-90 8. Международный исторический журнал - http://www.history.machaon.ru/ 9. База данных экономики и права. – Режим доступа: http://www.polpred.com 	<ol style="list-style-type: none"> 1. Профессиональные справочные системы «Техэксперт» http://195.209.112.161:3000/ 2. Информационно-справочная система «Электрик» http://www.electrik.org/ 3. Независимая информационно-консалтинговая компания Enerdata https://www.enerdata.ru/ 4. Научная электронная библиотека: http://www.elibrary.ru 5. ЭБС Книгафонд: http://www.knigofond.ru 6. ЭБС http://e.lanbook.com/ 7. Единое окно доступа к информационным ресурсам http://window.edu.ru 8. РД 34.01.101-93 Номенклатура документов электроэнергетической отрасли http://www.gosthelp.ru/text/rd340110193 9. Ресурсы WWW по истории России - http://www.history.ru/histr.htm 10. Официальный сайт Федеральной службы по интеллектуальной собственности, патентам и товарным знакам. Полные тексты законов Российской Федерации в области охраны интеллектуальной собственности. - Режим доступа: http://www.fips.ru 11. Сайт Российского авторского общества (РАО). Информация, касающаяся защиты авторских прав, условия коллективного управления имущественными правами авторов, консультации юристов. - Режим доступа: http://www.rao.ru

дополнения: лицензии на программное обеспечение обновлены

Заведующий кафедрой Т и Т Гасанов А.Б.



Терновский О.А.

31 августа 2017 г.

Изменения основной образовательной программы в части рабочей программы дисциплины (модуля)

(в связи с вступлением в силу с 01.09.2017 г. Порядка организации и осуществления образовательной деятельности по образовательным программам высшего образования - программам бакалавриата, программам специалитета, программам магистратуры, утвержденного приказом Министерства образования и науки Российской Федерации от 5 апреля 2017 г.)
Рабочей программы по дисциплине: Электрические машины.

для направления подготовки (специальности) 13.03.02

Электроэнергетика и электротехника, Электроснабжение предприятий и городов, год набора- 2014, форма обучения- очная

1. Пункт 3 читать в следующей редакции

№ семестра	Формы организации работы обучающихся	Всего часов по учебному плану, ак. час / астр. час	Контактная работа, ак. час / астр. час		Самостоятельная работа обучающихся, ак. час / астр. час
			аудиторная	вне-аудиторная	
4	лекции	36 / 27	36 / 27	х	х
	лабораторные работы	18 / 13,5	18 / 13,5	х	х
	практические занятия (семинарские занятия)	18 / 13,5	18 / 13,5	х	х
	контактная внеаудиторная работа, самостоятельная работа обучающихся в период обучения	108 / 81	х	2,7 / 2,025	105,3 / 78,975
	контактная внеаудиторная работа, самостоятельная работа обучающихся в период экзаменационной сессии	0 / 0	х	0 / 0	0 / 0
	ВСЕГО за 4 семестр	180 / 135	72 / 54	2,7 / 2,025	105,3 / 78,975
5	лекции	18 / 13,5	18 / 13,5	х	х
	лабораторные работы	36 / 27	36 / 27	х	х
	практические занятия (семинарские занятия)	0 / 0	0 / 0	х	х
	контактная внеаудиторная работа, самостоятельная работа обучающихся в период обучения	54 / 40,5	х	1,4 / 1,05	52,6 / 39,45
	контактная внеаудиторная работа, самостоятельная работа обучающихся в период экзаменационной сессии	36 / 27	х	0,35 / 0,2625	35,65 / 26,7375

	ВСЕГО за 5 семестр	144 / 108	54 / 40,5	1,75 / 1,3125	88,25 / 66,1875
ИТОГО по дисциплине		324 / 243	126 / 94,5	4,45 / 3,3375	193,55 / 145,1625

2. В п. 4 количество часов в часах считать количеством часов в академических часах.

Заведующий кафедрой ТиТ Гасанов А.Б.



Утверждаю:
Директор



Терновский О.А.
01 сентября 2017 г.