

МИНИСТЕРСТВО ОБРАЗОВАНИЯ И НАУКИ
РОССИЙСКОЙ ФЕДЕРАЦИИ
ФЕДЕРАЛЬНОЕ ГОСУДАРСТВЕННОЕ БЮДЖЕТНОЕ
ОБРАЗОВАТЕЛЬНОЕ УЧРЕЖДЕНИЕ
ВЫСШЕГО ПРОФЕССИОНАЛЬНОГО ОБРАЗОВАНИЯ
«ЮЖНО-РОССИЙСКИЙ ГОСУДАРСТВЕННЫЙ ПОЛИТЕХНИЧЕСКИЙ
УНИВЕРСИТЕТ (НПИ) имени М.И. Платова»
КАМЕНСКИЙ ИНСТИТУТ (ФИЛИАЛ) ЮРГПУ(НПИ) им. М.И. ПЛАТОВА

УТВЕРЖДАЮ
Директор Каменского института
(филиала) ЮРГПУ(НПИ)
О.А. Терновский
_____ 2015 г.



РАБОЧАЯ ПРОГРАММА

Б1.Б.21 Безопасность жизнедеятельности
индекс и наименование дисциплины (модуля) (из учебного плана)

«13.03.02 Электроэнергетика и электротехника»
Электроснабжение

код и наименование направления подготовки (специальности), направленность

**программа академического бакалавриата
набор 2013г.**

Факультет заочного образования

Кафедра Техники и технологии

Курс IV

Семестр 8

Итого по дисциплине 4/144 (ЗЕ/час.) (с учетом ЗЕ/часов на экзамен)

Каменск-Шахтинский 2015г.

Рабочая программа составлена на основании рабочего учебного плана, утвержденного ученым советом ЮРГПУ(НПИ) протоколом №2 от «28» 10.2015г.


Рабочую программу составил(и) ст к.с.н., доцент Пятицкая А.В
ученое звание, степень, должность, фамилия, инициалы

Рабочая программа обсуждена на заседании кафедры
техники и технологии

наименование кафедры

«06» 10.2015г. Протокол №3

Заведующая кафедрой техники и технологии

 / **Сосина Е.В./**
(подпись, фамилия, инициалы)

РАБОЧАЯ ПРОГРАММА
ПЕРЕУТВЕРЖДЕНА НА
20 15 /20 16 учебный год
с обновлениями п. н.т.

РАБОЧАЯ ПРОГРАММА
ПЕРЕУТВЕРЖДЕНА НА
20 16 /20 18 учебный год
с обновлениями п. н.т.

РАБОЧАЯ ПРОГРАММА
ПЕРЕУТВЕРЖДЕНА НА
20 17 /20 18 учебный год
с обновлениями п. н.т.

Содержание

1. МЕСТО ДИСЦИПЛИНЫ (МОДУЛЯ) В СТРУКТУРЕ ОБРАЗОВАТЕЛЬНОЙ ПРОГРАММЫ	4
2. ПЛАНИРУЕМЫЕ РЕЗУЛЬТАТЫ ОБУЧЕНИЯ ПО ДИСЦИПЛИНЕ (МОДУЛЮ)	5
3. ОБЪЕМ ДИСЦИПЛИНЫ (МОДУЛЯ) С РАСПРЕДЕЛЕНИЕМ ПО СЕМЕСТРАМ	5
4. СОДЕРЖАНИЕ ДИСЦИПЛИНЫ (МОДУЛЯ)	6
5. ФОНД ОЦЕНОЧНЫХ СРЕДСТВ ДЛЯ ПРОВЕДЕНИЯ ПРОМЕЖУТОЧНОЙ, ТЕКУЩЕЙ АТТЕСТАЦИИ ОБУЧАЮЩИХСЯ ПО ДИСЦИПЛИНЕ (МОДУЛЮ)	9
6. МАТЕРИАЛЬНО-ТЕХНИЧЕСКОЕ ОБЕСПЕЧЕНИЕ ДИСЦИПЛИНЫ (МОДУЛЯ)	20
7. УЧЕБНО-МЕТОДИЧЕСКОЕ И ИНФОРМАЦИОННОЕ ОБЕСПЕЧЕНИЕ ДИСЦИПЛИНЫ (МОДУЛЯ)	21

-

1. МЕСТО ДИСЦИПЛИНЫ (МОДУЛЯ) В СТРУКТУРЕ ОБРАЗОВАТЕЛЬНОЙ ПРОГРАММЫ

Дисциплина «Безопасность жизнедеятельности» относится к дисциплинам базовой части блока Б1 учебного плана.

Целью изучения дисциплины «Безопасность жизнедеятельности» является формирование профессиональной культуры безопасности (ноксологической культуры), под которой понимается готовность и способность личности использовать в профессиональной деятельности приобретенную совокупность знаний, умений и навыков для обеспечения безопасности в сфере профессиональной деятельности, характера мышления и ценностных ориентаций, при которых вопросы безопасности рассматриваются в качестве приоритета

Задачи дисциплины:

- **приобретение** понимания проблем устойчивого развития, обеспечения безопасности жизнедеятельности и снижения рисков, связанных с деятельностью человека;

- **овладение** приемами рационализации жизнедеятельности, ориентированными на снижения антропогенного воздействия на природную среду и обеспечение безопасности личности и общества;

- **формирование:**

- культуры безопасности, экологического сознания и риск-ориентированного мышления, при котором вопросы безопасности и сохранения окружающей среды рассматриваются в качестве важнейших приоритетов жизнедеятельности человека;

- культуры профессиональной безопасности, способностей идентификации опасности и оценивания рисков в сфере своей профессиональной деятельности;

- готовности применения профессиональных знаний для минимизации негативных экологических последствий, обеспечения безопасности и улучшения условий труда в сфере своей профессиональной деятельности;

- способностей для аргументированного обоснования своих решений с точки зрения безопасности.

– связь с предшествующими дисциплинами:

№ п/п	Наименование предшествующей дисциплины (модуля)	Семестр	Шифр компетенции предшествующей дисциплины (модуля), практики, ВКР
1	Ознакомительная (практика по получению первичных профессиональных умений и навыков, в том числе первичных умений и навыков научно-исследовательской деятельности)	2	ПК-10

– связь с последующими дисциплинами (модулями), практиками, ВКР:

№ п/п	Наименование последующей дисциплины (модуля)	Семестр	Шифр компетенции последующей дисциплины (модуля), практики, ВКР
1	Безопасность жизнедеятельности	8	ОК-9, ПК-10
2	Технологическая (практика по получению профессиональных умений и опыта профессиональной деятельности)	8	ПК-10

2. ПЛАНИРУЕМЫЕ РЕЗУЛЬТАТЫ ОБУЧЕНИЯ ПО ДИСЦИПЛИНЕ (МОДУЛЮ)

Процесс изучения дисциплины направлен на формирование следующих компетенций:

ОК-9 - способностью использовать приемы первой помощи, методы защиты в условиях чрезвычайных ситуаций

ПК-10- способностью использовать правила техники безопасности, производственной санитарии, пожарной безопасности и нормы охраны труда

В результате освоения дисциплины студент должен:

Знать:

- теоретические основы безопасности жизнедеятельности в системе «человек-среда обитания»;
- правовые, нормативно-технические и организационные основы обеспечения БЖД;
- основы физиологии человека и рациональные условия его деятельности;
- анатомо-физические последствия воздействия на человека травмирующих, вредных и поражающих факторов их идентификацию;
- методы и средства повышения безопасности, технологичности и устойчивости технических средств и технологических процессов;
- методы прогнозирования ЧС и разработки моделей их последствий
- методы и средства защиты человека от воздействия антропогенных факторов, применяемые на производстве и в быту.

Уметь:

- идентифицировать, измерять с помощью современных методик и приборов и оценивать опасные и вредные факторы среды обитания;
- оценивать степень опасности (пожаро-взрывной, электрической, экологической и др.) применяемых ТС и технологических процессов по избранному направлению профдеятельности; разрабатывать организационные мероприятия и рассчитывать важнейшие коллективные средства защиты для обеспечения БЖД работающих на объекте экономики своего направления деятельности;
- осуществлять поиск и анализировать научно-техническую информацию и выбирать необходимые методы и средства защиты от воздействия антропогенных факторов;
- самостоятельно разбираться в нормативных методиках расчета и применять их для решения поставленной задачи (

Владеть:

- понятийно- терминологическим аппаратом в области безопасности;
- навыками в разработке мероприятий по повышению безопасности и экологичности производственной деятельности;
- основами физиологии труда и комфортных условий жизнедеятельности в техносфере;
- информацией о допустимых уровнях воздействия антропогенных факторов на человека.
- использовать приемы первой помощи.

3. ОБЪЕМ ДИСЦИПЛИНЫ (МОДУЛЯ) С РАСПРЕДЕЛЕНИЕМ ПО СЕМЕСТРАМ

№ се	Виды учебных занятий	Всего часов по	Контактная работа		Самосто- ятельная
			аудиторная	внеаудиторн	

м.		учебному плану	*	ая	работа
7	лекции	2	2	х	х
	лабораторные работы	х	х	х	х
	практические/ семинарские занятия	х	0	х	х
	СРС	7	х	0,3	6,7
	ИТОГО 7 сем	9	2	0,3	6,7
8	лекции	4	4	х	х
	лабораторные работы	8	8	х	х
	практические/ семинарские занятия	4	4	х	х
	СРС	110	х	0,6+2+0,5	106,9
	СРС экз.	9	х	0,35	8,65
	ИТОГО 8 сем	135	16	3,45	115,55
	ИТОГО по дисциплине	144	18	3,75	122,25

*Всего аудиторных часов/в т.ч в интерактивной форме.

– промежуточная аттестация: экзамен (8сем.)

4. СОДЕРЖАНИЕ ДИСЦИПЛИНЫ (МОДУЛЯ)

4.1. Контактная аудиторная работа

4.1.1. Наименование тем лекций, их содержание и объем в часах

Тема 1 Безопасность жизнедеятельности. Введение в предмет. Основные понятия и определения. .. – 0,5 часа, (ПК-10)

Охрана труда. Нормативно-правовые основы БЖД.

Литература раздел 7 [1-10]

Тема 2. . Электробезопасность. – 2 час, (ПК-10)

Действие электрического тока на организм человека. Факторы, влияющие на исход поражения электрическим током. Анализ опасности поражения электрическим током. Защитное заземление. Типы заземляющих устройств. Защитное зануление. Назначение отдельных элементов схемы зануления. Защитное отключение. Защита от воздействия ЭМП.

Литература раздел 7[1-10]

Тема 3. Воздействие вредных производственных факторов на организм человека– 2 часа, (ПК-10)

Воздействие шума на организм человека. Воздействие производственных вибраций на организм человека. Производственное освещение. Радиационная безопасность. Микроклимат производственных помещений.

Литература раздел 7 [1-10]

Литература раздел 7 [1-10]

Тема 4. Пожарная безопасность. – 0,5 часа, (ПК-10)

Общие сведения о горении. Категорирование помещений по пожаровзрывоопасности. Пожарная опасность зданий и сооружений. Тушение пожаров
Литература раздел 7 [1-10]

Тема 5. Чрезвычайные ситуации. – 1 часа, (ОК-9)

Классификация ЧС. Оказание первой помощи пострадавшим.
Литература раздел 7 [1-10]

4.1.2. Практические (семинарские) занятия, их наименование и объем в часах

№	Наименование тем Занятий	Количество часов	Форма контроля	Сроки контроля	Номер компетенции	Литература
1	2	3	4	5	6	7
1	Расследование и учет несчастных случаев на производстве	2	опрос	Период сессии	ПК-10	7 [1-2, МУ]
2	Противопожарные мероприятия и правила для различных отраслей экономики и населения	2	опрос	Период сессии	ПК-10	7 [1-2, МУ]

4.1.3. Лабораторные занятия, их наименование и объем в часах

№	Наименование тем занятий	Кол-во часов	Форма контроля	Сроки контроля	Номер компетенции	Литература
1	Микроклимат производственных помещений	2	Защита отчета по лабораторной работе	Период сессии	ПК-10	7 [4, МУ]
2	Эффективность и качество освещения	2			ПК-10	7 [4, МУ]
4	Дозиметрический контроль ионизирующих излучений.	2			ПК-10, ОК-9	7 [4, МУ]
5	Оказание первой помощи пострадавшему от электрического тока	2	Метод круглого стола	Период сессии	ПК-10, ОК-9	7 [4, МУ]

4.2. Самостоятельная работа

СРС – темы и (или) разделы тем для самостоятельного изучения, в том числе конспектирование –104,1

- выполнение контрольной работы- 9,5

№	Наименование тем (разделов)	Кол-во часов	Номер компетенции	Литература
1	Тема 2.Электробезопасность. Электрическое сопротивление тела человека. Критерии электробезопасности. Факторы, влияющие на исход поражения электрическим током. Правая рука – ноги. Стеkanie тока в землю через одиночный заземлитель. Стеkanie тока в землю через групповой	44	ПК-10	7 [1-10, МУ]

	<p>заземлитель. Потенциал группового заземлителя. Спротивление заземлителя растеканию тока. Напряжение прикосновения. Напряжение шага. Виды электрических сетей. Напряжение прикосновения. Напряжение шага. Виды электрических сетей. Анализ однофазных сетей. Анализ трехфазных сетей Биологическое действие ЭМП. Нормирование воздействия ЭМП. Защита от воздействия ЭМП</p>			
2	<p>Тема3. Воздействие вредных производственных факторов на организм человека. Основные физические характеристики шума. Действие шума на человека. Нормирование шума. Методы борьбы с шумом. Действие вибраций на человека. Нормирование вибраций. Методы снижения вибраций машин и оборудования. Основные светотехнические понятия и величины. Виды и системы освещения. Нормирование освещения. Качественные показатели освещения Общие сведения об ионизирующих излучений. Дозиметрические величины. Воздействие ионизирующих излучений на человека. Нормирование радиации Параметры микроклимата на рабочем месте. Гигиеническое нормирование параметров микроклимата производственных помещений. Терморегуляция организма человека. Защита от инфракрасных (тепловых) излучений. Нормирование ИКИ</p>	30,1	ПК-10	7 [1-10, МУ]
3	<p>Тема4.Пожарная безопасность. Общие сведения о горении. Категорирование помещений по пожаровзрывоопасности. Пожарная опасность зданий и сооружений. Тушение пожаров</p>	10		7 [1-10, МУ]
4	<p>Тема 5.Чрезвычайные ситуации. Классификация ЧС. Оказание первой помощи пострадавшим.</p>	20		7 [1-10, МУ]

4.3. Контактная внеаудиторная работа

СРС: групповые консультации перед экзаменом – 2 ч.

СРС экз. – сдача экзамена - 0,35 ч.

СРС экз.- подготовка к экзамену в период лабораторно- экзаменационной сессии- 8,65ч.

5. ФОНД ОЦЕНОЧНЫХ СРЕДСТВ ДЛЯ ПРОВЕДЕНИЯ ПРОМЕЖУТОЧНОЙ, ТЕКУЩЕЙ АТТЕСТАЦИИ ОБУЧАЮЩИХСЯ ПО ДИСЦИПЛИНЕ (МОДУЛЮ)

5.1. Перечень компетенций с указанием этапов их формирования в процессе освоения образовательной программы

Номер компетенции	Формулировка компетенции: способностью использовать правила техники безопасности, производственной санитарии, пожарной
--------------------------	--

"ПК-10"	безопасности и нормы охраны труда "	
Дисциплины, формирующие компетенцию в процессе освоения образовательной программы		Этап формирования (семестр)
Индекс	Наименование	
Б1.Б.21	Безопасность жизнедеятельности	8
Б2.В.01(У)	Ознакомительная (практика по получению первичных профессиональных умений и навыков, в том числе первичных умений и навыков научно-исследовательской деятельности)	2
Б2.В.03(П)	Технологическая (практика по получению профессиональных умений и опыта профессиональной деятельности)	8
Номер компетенции «ОК-9»	способностью использовать приемы первой помощи, методы защиты в условиях чрезвычайных ситуаций	
Дисциплины, формирующие компетенцию в процессе освоения образовательной программы		Этап формирования (семестр)
Индекс	Наименование	
Б1.Б.21	Безопасность жизнедеятельности	8

5.2. Описание показателей и критериев оценивания компетенции на различных этапах их формирования, описание шкал оценивания. Методические материалы, определяющие процедуры оценивания знаний, умений, навыков и (или) опыта деятельности, характеризующих этапы формирования компетенций.

Оценка сформированности компетенций в рамках промежуточной аттестации проводится по тестам и билетам для экзамена.

Билеты для экзамена включают в себя вопросы для оценки знаний, умений и навыков. Количество вопросов в билетах для экзамена 3.

При текущей аттестации обучающихся оценка сформированности компетенций осуществляется на занятиях:

– лекционного типа посредством опроса обучаемых, в том числе по темам и разделам тем, вынесенных для самостоятельного изучения обучаемым;

– семинарского типа посредством собеседования, устного опроса по практическим занятиям, защиты лабораторных работ на лабораторных занятиях.

Номер компетенции	Показатели оценивания компетенций (знания и (или) умения и (или) навыки и (или) опыт деятельности, формируемые данной компетенцией)	Критерии оценивания компетенций на различных этапах их формирования		
		1-й уровень «УЗНАВАНИЕ»	2-й уровень «ВОСПРОИЗВЕДЕНИЕ»	3-й уровень «ПРИМЕНЕНИЕ»
ОК-9	<p>Знать: основные принципы защиты от чрезвычайных ситуаций</p> <p>Уметь: использовать приемы первой помощи, методы защиты в условиях чрезвычайных ситуациях</p> <p>Владеть:</p>	+	+	+

ПК-10	<p>методикой оказания первой помощи</p> <p>Знать: основы безопасности жизнедеятельности;</p> <p>Уметь: находить пути решения сложных ситуаций, связанных с безопасностью жизнедеятельности</p> <p>Владеть: навыками обеспечения безопасности жизнедеятельности; контроля параметров и уровня негативных воздействий на их соответствие нормативным требованиям; эффективного применения средств защиты от негативных воздействий; разработки мероприятий по повышению безопасности производственной деятельности; планирования и осуществления мероприятий по повышению устойчивости производственных систем и объектов.</p>	+	+	+
-------	---	---	---	---

Шкала оценивания компетенций:

«отлично» – обучающийся правильно, четко, аргументировано и в полном объеме изложил содержание теоретических зачетных вопросов, успешно выполнил практические задания, убедительно ответил на все дополнительные вопросы, показал высокий уровень сформированных компетенций;

«хорошо» – обучающийся правильно, но недостаточно полно изложил содержание теоретических зачетных вопросов, успешно выполнил практические задания, испытывал затруднения при ответе на дополнительные вопросы, показал продвинутый уровень сформированных компетенций;

«удовлетворительно» – обучающийся изложил основные положения теоретических зачетных вопросов, правильно выполнил практическое задание, испытывал серьезные затруднения при ответах на дополнительные вопросы, показал пороговый уровень сформированных компетенций;

«неудовлетворительно» – обучающийся не справился с большинством теоретических зачетных вопросов и (или) не справился с выполнением практических заданий.

5.3. Типовые контрольные задания или иные материалы, необходимые для оценивания знаний, умений, навыков и (или) опыта деятельности, характеризующих этапы формирования компетенций в процессе освоения образовательной программы.

Материалы для оценивания знаний:

- тестовые вопросы для промежуточной проверки знаний;

1.Задание: выбрать верные

Быстро вращающаяся воздушная воронка, свисающая из облака и ниспадающая к земле в виде хобота ...

буря

вихрь

смерч

цунами

шторм

2.Задание: выбрать верные

Быстро протекающий процесс превращения вещества, в результате которого образуется ударная волна, угрожающая жизни ...

пожар
взрыв
горение
окисление

3.Задание: выбрать верные

Вибрация, воздействующая на отдельные части тела человека (преимущественно руки) ...

общая
локальная
низкочастотная
высокочастотная

4.Задание: выбрать верные

Виды опасностей, источниками которых являются движущиеся машины и механизмы ...

биологические
химические
физические
социальные

5.Задание: выбрать верные

Воздействие на организм, которое характеризует степень нагрузки при физической тяжести труда - ...

умственное напряжение
мышечные усилия
решение задач
исследование окружающей среды

6.Задание: выбрать верные

Воздействие опасного производственного фактора, на работающего, при выполнении им трудовых обязанностей или заданий руководителя ...

несчастный случай на производстве
несчастный случай в быту
ЧС
приключение

7.Задание: выбрать верные

Возраст, с которого лица допускаются к работам по наладке, ремонту и эксплуатации промышленных роботов ...

16 лет
21 год
18 лет
19 лет
20 лет

8.Задание: выбрать верные

Воспаление слизистой оболочки глаза под действием ультрафиолетового излучения при горении электрической дуги ...

электрический удар

миопия

электроофтальмия

электрический знак

ожог

9.Задание: выбрать верные

Детище XX века, приходящее на смену биосфере, называется ...

литосферой

атмосферой

техносферой

биосферой

10.Задание: выбрать верные

Значительные затопления местности в результате подъема уровня воды в реке, озере, водохранилище, вызываемого различными причинами ...

шторм

наводнение

затор

цунами

подтопление

11.Задание: выбрать верные

Метод, позволяющий выявить и оценить отдельные психофизиологические факторы с помощью специально сконструированных приборов и аппаратуры ...

анкетный

аппаратурный

тестовый

монографический

статистический

12.Задание: выбрать верные

Негативные изменения, исчезающие за время отдыха, вызываемые в организме человека допустимыми условиями труда ...

химические

обратимые

необратимые

биологические

антропогенные

13.Задание: выбрать верные

Паводки с большой концентрацией минеральных частиц, камней и обломков горных пород, возникающие внезапно и вызванные, как правило, ливневыми осадками ...

оползень

лавина

землетрясение

сель

смерч

14.Задание: выбрать верные

Проявления внутренних сил Земли, вызывающие подземные удары и колебания земной поверхности ураган

цунами

смерч

землетрясение

оползень

15.Задание: выбрать верные

Природное явление изображенное на рисунке ...



буря

цунами

шторм

смерч

16.Задание: ввести значение

Окружающая человека среда, обусловленная совокупностью факторов, оказывающих воздействие на деятельность человека, его здоровье и потомство называется средой...

17.Задание: ввести значение

Воздействие опасного производственного фактора при выполнении работником трудовых обязанностей называется несчастным....

18.Задание: выбрать верные

Метод исследования травматизма с использованием коэффициентов чистоты и тяжести травматизма называется

статистическим

экономическим

топографическим

монографическим

19.Задание: выбрать верные

Опасными производственными факторами являются:

электрический ток

запыленность воздуха

движущиеся машины, механизмы

интеллектуальные нагрузки

взрывная волна

20.Задание: выбрать верные

Физически вредными производственными факторами являются:

электромагнитные поля

рентгеновские лучи
диоксид углерода
напряжение зрения
фенол

21.Задание: определить соответствие

Соответствие между параметром микроклимата и названием прибора для определения параметра:

- 1) температура воздуха
- 2) относительная влажность воздуха
- 3) скорость движения воздуха
- 4) атмосферное давление

Психрометр
Анемометр
термометр
барометр
ареометр

22.Задание: ввести значение

Выраженное в процентах отношение абсолютной влажности к максимальной, называется относительной....

23.Задание: ввести значение

Рефлекторная защитная функция организма, обеспечивающая температуру тела на постоянном уровне, - ...

24.Задание: выбрать верные

Вибрация, воздействующая на все тело человека, называется ...

общей
высокочастотной
локальной (местной)
низкочастотной

25.Задание: выбрать верные

Единица измерения освещенности ...

кандела
фарада
люкс
люмен
вебер

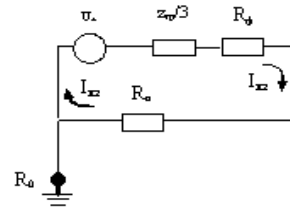
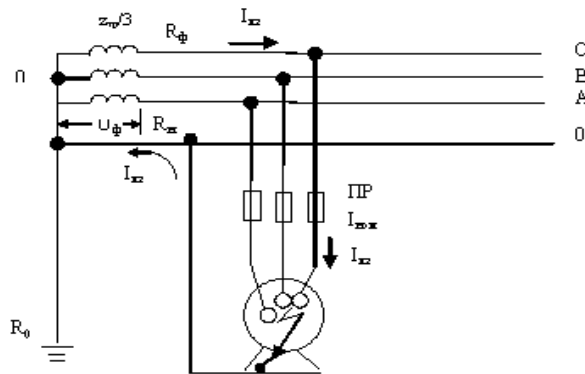
26.Задание: выбрать верные

Процентное отношение естественной освещенности точки внутри помещения к одновременному значению наружной освещенности - коэффициент ...

затенения
контрастности
неравномерной освещенности
равномерности освещения
естественной освещенности

27.Задание: выбрать верные

Защитное устройство ...



- защитное зануление
- защитное заземление
- защитное отключение
- выравнивание потенциалов

28.Задание: выбрать верные

Механическое действие тока на организм человека вызывает ...

- разрывы сухожилий, кожи, кровеносных сосудов
- нагрев тканей и органов
- раздражение и возбуждение тканей
- разложение органических жидкостей

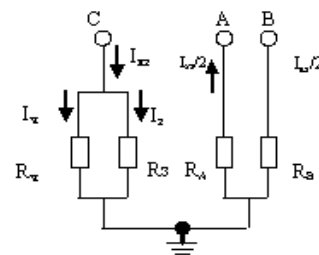
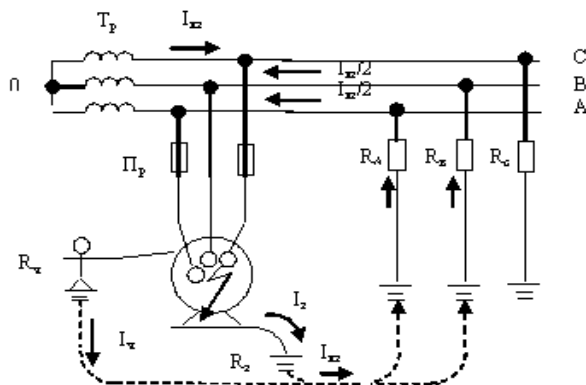
29.Задание: выбрать верные

Биологическое действие тока на организм человека вызывает ...

- разрывы сухожилий, кожи, кровеносных сосудов
- раздражение и возбуждение тканей
- нагрев тканей и органов
- разложение органических жидкостей

30.Задание: выбрать верные

Защитное устройство ...



- защитное заземление
- выравнивание потенциалов
- защитное зануление
- защитное отключение

31.Задание: выбрать верные

Опасности природные:

- молния
- терроризм

цунами
наводнение
выброс химических веществ

32.Задание: ввести значение

Происшествие в технической системе, сопровождающееся гибелью людей или пропажей без вести -

33.Задание: выбрать верные

Природное явление изображенное на рисунке ...



смерч
буря
цунами
шторм

34.Задание: выбрать верные

Органы и части тела человека, защищаемые противогазом:

шея
затылок
лицо
органы дыхания
глаза

35.Задание: выбрать верные

Удаление радиоактивных веществ с зараженных объектов ...

дезактивация
дератизация
дезинфекция
дегазация
дезинсекция

36.Задание: выбрать верные

Нейтрализация отравляющих веществ или их удаление с зараженных поверхностей -

...дезактивация
дезинфекция
дератизация
дегазация
дезинсекция

37.Задание: ввести значение

Уничтожение болезнетворных микробов - ...

38.Задание: выбрать верные

Место наложения жгута при артериальном кровотечении ...

Выше раны и как можно ближе к ней

Ниже раны и как можно ближе к ней

Непосредственно на рану

Ниже раны и как можно дальше от нее

Выше раны и как можно дальше от нее

39.Задание: определить соответствие

Соответствие принадлежности рецептора органу человека:

1) фоторецепторы

2) фонорецепторы

3) тактильные рецепторы

Глаз

Кожа

ухо

нос

40.Задание: выбрать верные

Профессиональное заболевание, вызванное воздействием вибрации ...

вибрационная болезнь

шумовая болезнь

болезнь Паркинсона

пневмокониоз

41.Задание: ввести значение

Освещение, обеспечивающее нормируемые осветительные условия помещений и рабочих мест, - ...

42.Задание: определить соответствие

Соответствие характера и последствиям воздействия тока на организм:

1) механическое

2) термическое

3) электролитическое

4) биологическое

-разрывы сухожилий, кожи, кровеносных сосудов

- нагрев тканей и органов

- разложение органических жидкостей

- раздражение и возбуждение тканей

-понижение температуры тела

43.Задание: выбрать верные

Безусловными рефлексами являются:

восприятие зеленого цвета как разрешающего сигнала

отдергивание руки от горячей поверхности

задержка дыхания при вдыхании паров нашатырного спирта

разведение рук при нарушении равновесия

восприятие красного цвета как запрещающего сигнала

44.Задание: выбрать верные

Условными рефлексами являются:

разведение рук при нарушении равновесия
отдергивание руки от горячей поверхности
смыкание век при ярком свете
восприятие красного цвета как запрещающего сигнала
восприятие зеленого цвета как разрешающего сигнала

45.Задание: выбрать верные

Федеральными законами, действующие в области охраны труда, являются:

«О техническом регулировании»
Трудовой кодекс РФ
Конституция РФ
«О защите прав потребителя»

46.Задание: выбрать верные

Параметры микроклимата помещения:

температура воздуха
относительная влажность воздуха
скорость движения воздуха
атмосферное давление
освещенность рабочего места

47.Задание: выбрать верные

Вредное действие повышенного уровня инфракрасного излучения - ...

повреждение поверхности тела и внутренних органов.
разложение
деформация
нагрев
охлаждение

48.Задание: выбрать верные

Единица измерения силы света ...

люкс
кандела
фарада
люмен
вебер

49.Задание: выбрать верные

Электролитическое действие тока на организм человека вызывает ...

разрывы сухожилий, кожи, кровеносных сосудов
нагрев тканей и органов
раздражение и возбуждение тканей
разложение органических жидкостей

50.Задание: выбрать верные

Техногенная ЧС, не сопровождающаяся гибелью людей, когда восстановление технических средств невозможно или экономически нецелесообразно ...

авария
катастрофа
стихийные бедствия
авиакатастрофа

Материалы для оценивания умений и навыков:

1. Какой порядок действия при объявлении эвакуации?
2. Какой порядок действия при выбросах СДЯВ?
3. Какой порядок действия по спасению пострадавших при дорожно-транспортной аварии?
4. Какой порядок действия при спасении пострадавшего от действия эл.тока в установках до 1000в?
5. Какой порядок действия при спасении пострадавшего от действия эл.тока в установках свыше 1000в?
6. Как жить в зоне радиоактивного заражения?
7. Оценить влияние вредных факторов на здоровье человека
8. Интерпретировать понятия: опасность, вредный фактор, травмирующий фактор, потенциальная опасность, реализованная опасность, безопасность.
9. Установить последовательность действий населения после наводнения на реках.
10. Описать в общих чертах место и роль знаний по безопасности жизнедеятельности человека в современном мире.
11. Установить соответствие между характеристиками гидрологических чрезвычайных ситуаций и их названиями:
 - Повторяющийся ежегодно в один и тот же сезон значительный и довольно длительный подъем уровня воды в реке, вызванный весенним таянием снега называется....
 - Интенсивный сравнительно кратковременный подъем уровня воды в реке, вызванный сильными дождями называется...
 - Подъем уровня воды, вызванный воздействием ветра на водную поверхность называется....
12. Укажите последовательность осуществления первой медицинской помощи при отравлении парами ацетона
13. Высшая степень развития эпифитотии, характеризующаяся массовым распространением инфекционной болезни на всей территории страны, иногда нескольких стран или континентов, называется....., а в случаи распространения на определенной территории, называется.....
14. Установить последовательность действий в процессе оказания первой медицинской помощи при химических ожогах.
15. Установите последовательность вашего действия при объявлении эвакуации, если вы находитесь дома вместе с маленьким ребенком до 3-х лет.
16. При необходимости избавиться от опасных веществ, в каких случаях проводят «обработку», а в каких «дезинфекцию»
17. Установить соответствие между причинами возникновения и видами морских волн:
 - Сила притяжения Луны и Солнца и центробежная сила вызывают.....;
 - Извержение подводных вулканов, подводные землетресения вызывают...;
 - Сильные ветра-ураганы и тайфуны вызывают....
18. Вы едете на эскалаторе метро с другом, который стоит на ступеньке рядом с вами и один придерживается за правый, а другой за левый поручни метро. Будет ли это нарушением требований безопасности? Назовите требования эти требования.
19. Установите последовательность действий населения при заблаговременном получении информации об угрозе цунами.
20. Сравните противорадиационное укрытие с убежищем.
21. Установите соответствие между социальными опасностями по природе происхождения:

- Опасности, связанные с физическим насилием над человеком называется....;
 - Опасности, связанные с психическим воздействием на человека называется....;
 - Опасности, связанные с употреблением веществ, разрушающих организм человека называется...
22. . Сравните бомбоубежище с убежищем.
23. Сформулировать группу инфекционного заболевания болезней животных:
- Инфекции, передающиеся воздушно-капельным путем называются....,
 - Инфекции, передающиеся через инфицированные корма, почву, навоз и воду называются...;
 - Инфекции, передающиеся при помощи кровососущих членистоногих называются....
- 24.Привести пример функций Федеральной служба охраны Российской Федерации (ФСО России).
- 25.Установить последовательность действий в процессе оказания первой медицинской помощи при ожоге первой степени кожи рук
26. Сравните нормативные значения температуры воздуха в помещении в холодный и теплый периоды года при прочих равных условиях (больше, меньше, равны).
- 27.Сформулируйте понятие «затор» и «нагон» на реках.
28. Классифицировать условия труда по тяжести и напряженности трудового процесса.
29. Продемонстрировать на робот-тренажере «Гоша» последовательность действий при оказании первой помощи в случае клинической смерти пострадавшего

6. МАТЕРИАЛЬНО-ТЕХНИЧЕСКОЕ ОБЕСПЕЧЕНИЕ ДИСЦИПЛИНЫ (МОДУЛЯ)

Материально-техническое обеспечение дисциплины включает в себя лекционные аудитории 203,201. 115 укомплектованы специализированной учебной мебелью и техническими средствами обучения, служащими для представления учебной информации большой аудитории: настенным экраном с дистанционным управлением, маркерной доской, считывающим устройством для передачи информации в компьютер, мультимедийным проектором и другими информационно-демонстрационными средствами.

Лаборатории 203, 115 оснащенные необходимым лабораторным оборудованием (люксметрами, стендами для определения сопротивления защитного заземления, макетами огнетушителей в разрезе, анемометрами, психрометрами и др.) Для эффективного усвоения материала и выполнения лабораторных работ может быть использован иллюстрационный материал, проецируемый на экран с помощью проектора.

7. УЧЕБНО-МЕТОДИЧЕСКОЕ И ИНФОРМАЦИОННОЕ ОБЕСПЕЧЕНИЕ ДИСЦИПЛИНЫ (МОДУЛЯ)

Основная учебная литература

1. Безопасность жизнедеятельности [текст]: учебник / под ред. Э.А. Арустамова.- М.: ИТК "Дашков и К", 2008. - 456с.
2. Свиридова Н.В. Безопасность жизнедеятельности: конспект лекции в терминах и определениях: учебное пособие: Н.В. Свиридова.-2-е изд., испр. и доп.- Красноярск: Сиб. федер.ун-т, 2011.-180с. <http://www.knigafund.ru/books/181386>

Дополнительная учебная литература

3. Хван Т.А. Безопасность жизнедеятельность. Практикум [текст]: учебное пособие (Гриф Российская академия естествознания) / Т. А. Хван, П. А. Хван. – Ростов н/Д : Феникс, 2010. - 316с.
4. Практикум по безопасности жизнедеятельности. Ч.1 [текст]: учебное пособие к лабораторным работам/ под общ. ред. А.В. Фролова. - Новочеркасск: ЮРГТУ, 2007. - 270с
5. Безопасность жизнедеятельности : учебное пособие / В.Б. Муравченко, С.А. Ковалев, С.С. Коннова, Д.Р. Ишумбаева.- Омск: Изд-во Ом. гос. ун-та, 2010. – 388 с. - Режим доступа: <http://www.knigafund.ru/books/178028>
6. Практикум по курсу «Безопасность жизнедеятельности» под ред. Р.И. Айзмана, И.В. Омельченко.- 2-е изд. доп. и испр. – Новосибирск: Сиб. унив. изд-во, 2007. – 248с. - Режим доступа: <http://www.knigafund.ru/books/179526>
7. Гуревич П.С. Психология чрезвычайных ситуаций [электронный ресурс]: учебное пособие / П.С. Гуревич. – М.: ЮНИТИ-ДАНА, 2012. – 494с. - Режим доступа: <http://www.knigafund.ru/books/197335>
8. Айзман Р.И. Основы безопасности жизнедеятельности [электронный ресурс]: учебное пособие / Р.И. Айзман, Н.С. Шульгина, В.М. Ширшова. – Новосибирск: Сиб. унив. изд-во, 2010. – 247с. - Режим доступа: <http://www.knigafund.ru/books/178627>
9. Раздорожный А.А. Охрана труда и производственная безопасность [электронный ресурс]: учебник / А. А. Раздорожный. - М. : ЭКЗАМЕН, 2010. - 1 электрон. опт. диск (CD-ROM)
10. Санитарные правила, нормы и гигиенические нормативы [электронный ресурс]: Нормативно-методические документы. I полугодие 2009. - М.: ЦИСЭПЗ, 2009. - 1 электрон. опт. диск (CD-ROM)

Методические указания и материалы по видам занятий

1. – дидактические материалы
2. Слайды и наглядные пособия (расположенные в лабораториях)
3. Комплект вопросов для контроля знаний.
4. Лабораторный практикум по безопасности жизнедеятельности: учебно-методическое пособие для бакалавриата/А.В. Пятицкая, Ю.А. Бурдаков, Каменский ин-т (ф-л) Юж.-Рос. гос.политехн. ун-та (НПИ) им. М.И.Платова- Каменск-Шахтинский: ООО «Литера», 2014. - 70 с.
5. Пятицкая Антонина Васильевна. Безопасность жизнедеятельности: Учебно-методическое пособие к практическим работам, самостоятельной подготовке / Южно-Российский государственный политехнический университет (НПИ) имени М.И. Платова, 2015.– 45с
6. Пятицкая Антонина Васильевна. Безопасность жизнедеятельности: Учебно-методическое пособие к лабораторным работам, самостоятельной подготовке/ Южно-Российский государственный политехнический университет (НПИ) имени М.И. Платова, 2015.– 63с.

Информационные справочные системы, профессиональные базы данных

1. Профессиональные справочные системы «Техэксперт» <http://195.209.112.161:3000/>
2. Информационно-справочная система «Электрик» <http://www.electrik.org/>
3. Независимая информационно-консалтинговая компания Enerdata
<https://www.enerdata.ru/>
4. Научная электронная библиотека: <http://www.elibrary.ru>
5. ЭБС Книгафонд: <http://www.knigofond.ru>
6. ЭБС <http://e.lanbook.com/>
7. Единое окно доступа к информационным ресурсам <http://window.edu.ru>



Комплект лицензионного программного обеспечения:

1. Microsoft Windows 7,8,10 лицензия 1203798551
2. Microsoft Office 2007 Professional Plus лицензия 42947565

Обновление основной образовательной программы в части содержания рабочей программы учебного курса, предмета, дисциплины (модуля) (изменения и дополнения к рабочей программе) на 2016/2017 учебный год

В рабочую программу Б1.Б.21 Безопасность жизнедеятельности

для направления подготовки (специальности) 13.03.02 Электроэнергетика и электротехника, направленность Электроснабжение, год набора - 2013, форма обучения - заочная с учетом развития науки, техники, культуры, экономики, технологий и социальной сферы вносятся следующие изменения:

<p>Содержание пункта 7. рабочей программы в части п/п «Информационные справочные системы, профессиональные базы данных» до обновления</p>	<p>Содержание пункта 7. рабочей программы в части п/п «Информационные справочные системы, профессиональные базы данных» после обновления</p>
<ol style="list-style-type: none"> 1. Профессиональные справочные системы «Техэксперт» http://195.209.112.161:3000/ 2. Информационно-справочная система «Электрик» http://www.electrik.org/ 3. Независимая информационно-консалтинговая компания Enerdata https://www.enerdata.ru/ 4. Научная электронная библиотека: http://www.elibrary.ru 5. ЭБС Книгафонд: http://www.knigofond.ru 6. ЭБС http://e.lanbook.com/ 7. Единое окно доступа к информационным ресурсам http://window.edu.ru 	<ol style="list-style-type: none"> 1. Информационно-справочная система «Электрик» http://www.electrik.org/ 2. Независимая информационно-консалтинговая компания Enerdata https://www.enerdata.ru/ 3. Научная электронная библиотека: http://www.elibrary.ru 4. ЭБС Книгафонд: http://www.knigofond.ru 5. ЭБС http://e.lanbook.com/ 6. Единое окно доступа к информационным ресурсам http://window.edu.ru 7. ГОСТ 6.38-90 ГОСУДАРСТВЕННЫЙ СТАНДАРТ СОЮЗА ССР Унифицированные системы документации СИСТЕМА ОРГАНИЗАЦИОННО-РАСПОРЯДИТЕЛЬНО-ДОКУМЕНТАЦИИ Требования к оформлению документов http://docs.cntd.ru/document/gost-6.38-90 8. Международный исторический журнал - http://www.history.machaon.ru/ 9. База данных экономики и права. – Режим доступа: http://www.polpred.com

дополнения: лицензии на программное обеспечение обновлены

Заведующий кафедрой Т и Т Состина Е.В. _____



Утверждаю:
Директор
Терновский О.А.

31 августа 2016 г.

Обновление основной образовательной программы в части содержания рабочей программы учебного курса, предмета, дисциплины (модуля) (изменения и дополнения к рабочей программе) на 2016/2017 учебный год

В рабочую программу Б1.Б.21 Безопасность жизнедеятельности

для направления подготовки (специальности) 13.03.02 Электроэнергетика и электротехника, направленность Электроснабжение, год набора - 2013, форма обучения - заочная с учетом развития науки, техники, культуры, экономики, технологий и социальной сферы вносятся следующие изменения:

<p>Содержание пункта 7. рабочей программы в части п/п «Информационные справочные системы, профессиональные базы данных» до обновления</p>	<p>Содержание пункта 7. рабочей программы в части п/п «Информационные справочные системы, профессиональные базы данных» после обновления</p>
<ol style="list-style-type: none"> 1. Информационно-справочная система «Электрик» http://www.electrik.org/ 2. Независимая информационно-консалтинговая компания Enerdata https://www.enerdata.ru/ 3. Научная электронная библиотека: http://www.elibrary.ru 4. ЭБС Книгафонд: http://www.knigofond.ru 5. ЭБС http://e.lanbook.com/ 6. Единое окно доступа к информационным ресурсам http://window.edu.ru 7. ГОСТ 6.38-90 ГОСУДАРСТВЕННЫЙ СТАНДАРТ СОЮЗА ССР Унифицированные системы документации СИСТЕМА ОРГАНИЗАЦИОННО-РАСПОРЯДИТЕЛЬНОЙ ДОКУМЕНТАЦИИ Требования к оформлению документов http://docs.cntd.ru/document/gost-6.38-90 8. Международный исторический журнал - http://www.history.machaon.ru/ 9. База данных экономики и права. – Режим доступа: http://www.polpred.com 	<ol style="list-style-type: none"> 1. Профессиональные справочные системы «Техэксперт» http://195.209.112.161:3000/ 2. Информационно-справочная система «Электрик» http://www.electrik.org/ 3. Независимая информационно-консалтинговая компания Enerdata https://www.enerdata.ru/ 4. Научная электронная библиотека: http://www.elibrary.ru 5. ЭБС Книгафонд: http://www.knigofond.ru 6. ЭБС http://e.lanbook.com/ 7. Единое окно доступа к информационным ресурсам http://window.edu.ru 8. РД 34.01.101-93 Номенклатура документов электроэнергетической отрасли http://www.gosthelp.ru/text/rd340110193 9. Ресурсы WWW по истории России - http://www.history.ru/histr.htm 10. Официальный сайт Федеральной службы по интеллектуальной собственности, патентам и товарным знакам. Полные тексты законов Российской Федерации в области охраны интеллектуальной собственности. - Режим доступа: http://www.fips.ru 11. Сайт Российского авторского общества (РАО). Информация, касающаяся защиты авторских прав, условия коллективного управления имущественными правами авторов, консультации юристов. - Режим доступа: http://www.rao.ru

дополнения: лицензии на программное обеспечение обновлены

Заведующий кафедрой Т и Т Гасанов А.Б. _____



Изменения основной образовательной программы в части рабочей программы дисциплины (модуля)

(в связи с вступлением в силу с 01.09.2017 г. Порядка организации и осуществления образовательной деятельности по образовательным программам высшего образования - программам бакалавриата, программам специалитета, программам магистратуры, утвержденного приказом Министерства образования и науки Российской Федерации от 5 апреля 2017 г.)

Рабочей программы по дисциплине: Безопасность жизнедеятельности.

для направления подготовки (специальности) 13.03.02

Электроэнергетика и электротехника, Электроснабжение, год набора- 2013, форма обучения- заочная

1. Пункт 3 читать в следующей редакции

№ семестра	Формы организации работы обучающихся	Всего часов по учебному плану, ак. час / астр. час	Контактная работа, ак. час / астр. час		Самостоятельная работа обучающихся ак. час / астр. час
			аудиторная	вне-аудиторная	
7	лекции	2 / 1,5	2 / 1,5	x	x
	лабораторные работы	0 / 0	0 / 0	x	x
	практические занятия (семинарские занятия)	0 / 0	0 / 0	x	x
	контактная внеаудиторная работа, самостоятельная работа обучающихся в период обучения	7 / 5,25	x	0,3 / 0,225	6,7 / 5,0
	контактная внеаудиторная работа, самостоятельная работа обучающихся в период экзаменационной сессии	0 / 0	x	0 / 0	0 / 0
	ВСЕГО за 7 семестр	9 / 6,75	2 / 1,5	0,3 / 0,225	6,7 / 5,0
8	лекции	4 / 3	4 / 3	x	x
	лабораторные работы	8 / 6	8 / 6	x	x
	практические занятия (семинарские занятия)	4 / 3	4 / 3	x	x

контактная внеаудиторная работа, самостоятельная работа обучающихся в период обучения	110 / 82,5	x	3,1 / 2,325	106,9 / 80
контактная внеаудиторная работа, самостоятельная работа обучающихся в период экзаменационной сессии	9 / 6,75	x	0,35 / 0,2625	8,65 / 6,4
ВСЕГО за 8 семестр	135 / 101,25	16 / 12	3,45 / 2,5875	115,55 86,662
ИТОГО по дисциплине	144 / 108	18 / 13,5	3,75 / 2,8125	122,25 91,687

2. В п. 4 количество часов в часах считать количеством часов в академических часах.

Заведующий кафедрой ТиТ Гасанов А.Б. _____

Утверждаю:

Директор



Терновский О.А.

01 сентября 2017 г.