

**МИНИСТЕРСТВО ОБРАЗОВАНИЯ И НАУКИ
РОССИЙСКОЙ ФЕДЕРАЦИИ
ФЕДЕРАЛЬНОЕ ГОСУДАРСТВЕННОЕ БЮДЖЕТНОЕ
ОБРАЗОВАТЕЛЬНОЕ УЧРЕЖДЕНИЕ
ВЫСШЕГО ПРОФЕССИОНАЛЬНОГО ОБРАЗОВАНИЯ
«ЮЖНО-РОССИЙСКИЙ ГОСУДАРСТВЕННЫЙ ПОЛИТЕХНИЧЕСКИЙ
УНИВЕРСИТЕТ (НПИ) имени М.И. Платова»
КАМЕНСКИЙ ИНСТИТУТ (ФИЛИАЛ) ЮРГПУ(НПИ) им. М.И. ПЛАТОВА**

УТВЕРЖДАЮ
Директор Каменского института
(филиала) ЮРГПУ(НПИ) им. М.И. Платова
О.А. Терновский
«28» 10 2015 г.



РАБОЧАЯ ПРОГРАММА

Б1.В.ОД.6 Электроника

индекс и наименование дисциплины (модуля) (из учебного плана)

«13.03.02 Электроэнергетика и электротехника

Направленность Электроснабжение»

код и наименование направления подготовки (специальности), направленность

**программа академического бакалавриата
набор 2014 г.**

Факультет Заочного образования

Кафедра Техники и технологии

Курс 2

Семестр 4

Итого по дисциплине 4/144 (ЗЕ/час.) (с учетом ЗЕ/часов на экзамен)

**Каменск-Шахтинский
2015г.**

Рабочая программа составлена на основании рабочего учебного плана, утвержденного ученым советом ЮРГПУ(НПИ) протоколом №2 от «28» 10.2015г.


Рабочую программу составил(и) канд. физ.-мат. наук, доцент Очинников О.С
ученое звание, степень, должность, фамилия, инициалы

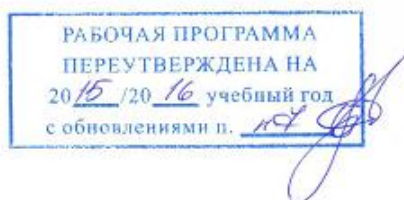
Рабочая программа обсуждена на заседании кафедры
техники и технологии

наименование кафедры

«06» 10.2015г. Протокол №3

Заведующая кафедрой техники и технологии

 / **Состина Е.В./**
(подпись, фамилия, инициалы)



Содержание

1. МЕСТО ДИСЦИПЛИНЫ (МОДУЛЯ) В СТРУКТУРЕ ОБРАЗОВАТЕЛЬНОЙ ПРОГРАММЫ	4
2. ПЛАНИРУЕМЫЕ РЕЗУЛЬТАТЫ ОБУЧЕНИЯ ПО ДИСЦИПЛИНЕ (МОДУЛЮ)	4
3. ОБЪЕМ ДИСЦИПЛИНЫ (МОДУЛЯ) С РАСПРЕДЕЛЕНИЕМ ПО СЕМЕСТРАМ	5
4. СОДЕРЖАНИЕ ДИСЦИПЛИНЫ (МОДУЛЯ).....	6
5. ФОНД ОЦЕНОЧНЫХ СРЕДСТВ ДЛЯ ПРОВЕДЕНИЯ ПРОМЕЖУТОЧНОЙ, ТЕКУЩЕЙ АТТЕСТАЦИИ ОБУЧАЮЩИХСЯ ПО ДИСЦИПЛИНЕ (МОДУЛЮ).....	8
6. МАТЕРИАЛЬНО-ТЕХНИЧЕСКОЕ ОБЕСПЕЧЕНИЕ ДИСЦИПЛИНЫ (МОДУЛЯ).....	16
7. УЧЕБНО-МЕТОДИЧЕСКОЕ И ИНФОРМАЦИОННОЕ ОБЕСПЕЧЕНИЕ ДИСЦИПЛИНЫ (МОДУЛЯ)	16

1. МЕСТО ДИСЦИПЛИНЫ (МОДУЛЯ) В СТРУКТУРЕ ОБРАЗОВАТЕЛЬНОЙ ПРОГРАММЫ

Дисциплина «Электроника» относится к дисциплинам вариативной части блока Б1 учебного плана.

Целью преподавания дисциплины «Электроника» является теоретическая и практическая подготовка бакалавров в области электротехники и электроники в такой степени, чтобы они могли:

- выбрать необходимые, для работы, электротехнические, электронные и электроизмерительные устройства (приборы);
- уметь их правильно эксплуатировать.

Задачи дисциплины.

Задачей дисциплины является формирование у студентов необходимых знаний:

- основных электротехнических законов и методов анализа электрических, магнитных и электронных цепей;
- принципов действия, свойств, областей применения и потенциальных возможностей основных электротехнических и электронных устройств;
- умения экспериментальным способом и на основе паспортных и каталожных данных определить параметры и характеристики типовых электротехнических и электронных устройств.

– связь с предшествующими дисциплинами:

№ п/п	Наименование предшествующей дисциплины (модуля)	Семестр	Шифр компетенции предшествующей дисциплины (модуля), практики, ВКР
1	Высшая математика	1-3	ОПК-2, ПК,2
2	Физика	1-2	ОПК-2, ПК,2
3	Информатика	1-2	ОПК-1

– связь с последующими дисциплинами (модулями), практиками, ВКР:

№ п/п	Наименование последующей дисциплины (модуля)	Семестр	Шифр компетенции последующей дисциплины (модуля), практики, ВКР
1	Силовая электроника в энергетике	8-9	ОПК-2,3, ПК-2
2	Электромагнитная совместимость	8	ОПК-2, 3; ПК-4
3	Электрические станции и подстанции	6-7	ОПК-2; ПК-3, 4, 5, 7, 8
4	Электроэнергетические системы и сети	6-7	ОПК-2; ПК-3, 4, 5, 6, 7

2. ПЛАНИРУЕМЫЕ РЕЗУЛЬТАТЫ ОБУЧЕНИЯ ПО ДИСЦИПЛИНЕ (МОДУЛЮ)

Процесс изучения дисциплины направлен на формирование следующих компетенций: ОПК-2, 3, ПК-2

Выпускник, освоивший программу бакалавриата, должен обладать следующими общепрофессиональными компетенциями:

способностью применять соответствующий физико-математический аппарат, методы анализа и моделирования, теоретического и экспериментального исследования при решении профессиональных задач (ОПК-2);

способностью использовать методы анализа и моделирования электрических цепей (ОПК-3);

способностью обрабатывать результаты экспериментов (ПК-2)

В результате освоения дисциплины студент должен:

Знать:

- основные разделы электроники, роль и место дисциплины в современной технике и технологии;

- физические основы электроники;

- методы расчета электрических и магнитных цепей в различных режимах;

- основные типы и области применения электронных приборов и устройств;

- компоненты электронной техники, схемотехнику аналоговых и цифровых устройств, архитектуру микропроцессорных систем;

Уметь:

- моделировать и рассчитывать электрические и магнитные цепи электротехнических систем и электронных устройств;

- пользоваться инженерными прикладными пакетами программ для ЭВМ;

- пользоваться правилами безопасности при работе на электротехнических установках, а также при работе с электронными устройствами;

Владеть:

- методами обработки результатов экспериментов;

- принципами создания физических моделей электротехнических и электронных устройств и их экспериментального исследования;

- навыками использования прикладных программ для моделирования электрических и магнитных цепей и электронных устройств, а также работы с вычислительной техникой для решения рассматриваемого круга задач.

3. ОБЪЕМ ДИСЦИПЛИНЫ (МОДУЛЯ) С РАСПРЕДЕЛЕНИЕМ ПО СЕМЕСТРАМ

№ семестра	Виды занятий	Всего часов по учебному плану	Контактная работа		Самостоятельная работа
			аудиторная	вне-аудиторная	
4	Лекции	6	6	х	х
	Лабораторные работы	8	8	х	х
	Практические/семинарские занятия		0	х	х
	СРС	121	х	2,9	118,1
	СРС экз.	9	х	0,35	8,65
	Всего за 4 семестр	144	14	3,25	126,75
	ИТОГО по дисциплине	144	14	3,25	126,75

– промежуточная аттестация: экзамен (4 сем.)

4.СОДЕРЖАНИЕ ДИСЦИПЛИНЫ (МОДУЛЯ)

4.1. Контактная аудиторная работа

4.1.1.Наименование тем лекций, их содержание и объем в часах

ТЕМА 1 ПОЛУПРОВОДНИКИ. ЭЛЕКТРОННО-ДЫРОЧНЫЙ ПЕРЕХОД

– 2 ч, УЗ – 2, ОПК-2, 3, ПК-2

Материалы электронной техники и их электрофизические свойства. Структура полупроводников и типы проводимости. Энергетические зоны твёрдого тела. Зонная структура полупроводников. Понятие доноров и акцепторов. Влияние примесей на физические свойства полупроводников. Понятие «компенсированный полупроводник». Законы распределения носителей в зонах полупроводника. Понятия «уровень Ферми», «температурный потенциал», «химический потенциал». Связь между потенциалами Ферми, электростатическим и химическим. Вырожденные и невырожденные полупроводники. Концентрация носителей. Рекомбинация носителей. Поверхностная и объёмная рекомбинации. Законы движения носителей заряда в полупроводниках. Уравнения диффузии. Кинетика носителей заряда в полупроводниках. Биполярная диффузия. Монополярная диффузия.

Классификация переходов. Структура p-n перехода. Понятие нейтральности перехода. Анализ перехода в равновесном состоянии. Анализ перехода в неравновесном состоянии. Статические вольт-амперные характеристики идеального диода. Понятие обратного тока диода. Характеристические сопротивления диода. Статические вольт-амперные характеристики реальных диодов. Модуляция сопротивления базы. Переходные характеристики диода. Барьерная ёмкость (ёмкость перехода) диода. Диффузная ёмкость перехода. Односторонние p-n переходы. Контакты металл-полупроводник. Омические контакты. Выпрямляющие контакты.

Разновидности полупроводниковых диодов. Точечный и плоскостной диоды. Полупроводниковые стабилитроны. Варикапы. Туннельные диоды. Диоды Шоттки. Светодиоды и фотодиоды, оптроны.

Литература раздел 7 [1-6]

ТЕМА 2. БИПОЛЯРНЫЕ И ПОЛЕВЫЕ ТРАНЗИСТОРЫ

- 2 ч, УЗ – 2, ОПК-2, 3, ПК-2

Физические принципы работы биполярных транзисторов на основе зонных диаграмм. Эквивалентные схемы биполярных транзисторов. Формулы Молла-Эберса. Идеализированные статистические и динамические параметры биполярных транзисторов. Схемы включения. Зависимость параметров биполярных транзисторов от температуры и режима. Составные биполярные транзисторы.

Полевые транзисторы с управляющим p-n переходом. МДП-транзисторы с изолированным затвором, встроенным и индуцированным каналами. Принцип работы, основные параметры. Статистические вольт-амперные характеристики для каждого типа полевых транзисторов. Эквивалентная схема полевого транзистора.

Литература раздел 7 [1-6]

ТЕМА 3. ЛОГИЧЕСКИЕ ЭЛЕМЕНТЫ НА БИПОЛЯРНЫХ И ПОЛЕВЫХ ТРАНЗИСТОРАХ

1 ч, УЗ – 2, ОПК-2, 3, ПК-2

Классификация логических элементов. Основные характеристики и параметры логических элементов. Насыщенный ключ на биполярном транзисторе. Принципиальная

схема насыщенного ключа. Статические режимы насыщенного ключа. Переходные процессы в насыщенном ключе при открывании транзистора. Переходные процессы в насыщенном ключе при закрывании транзистора. Методы и схемные решения позволяющие уменьшить время переходного процесса в насыщенном ключе.

Элементы транзисторно-транзисторной логики (ТТЛ). Базовые элементы ТТЛ. Элементы эмиттерно-связанной логики (ЭСЛ). Достоинства и недостатки ЭСЛ. Базовые элементы ЭСЛ.

Инвертор на n-канальных МДП-транзисторах. Инвертор на комплементарных МДП-транзисторах. Базовые элементы на полевых транзисторах. Логические элементы динамического типа.

Запоминающие логические элементы.

Литература раздел 7 [1-6]

ТЕМА 4. ПРИБОРЫ ВАКУУМНОЙ ЭЛЕКТРОНИКИ

1 ч, УЗ – 2, ОПК-2, 3, ПК-2

Основы эмиссионной электроники. Виды эмиссии: термоэлектронная, вторичная электронная, электростатическая, фотоэлектронная. Принцип электростатического управления плотностью электронного потока в электронных лампах. Вакуумные диоды, триоды, тетроды, пентоды. Классификация, параметры, статические вольт-амперные характеристики.

Литература раздел 7 [1-6]

4.1.2. Практические (семинарские) занятия, их наименование и объем в часах

учебным планом не предусмотрены

4.1.3. Лабораторные занятия, их наименование и объем в часах

№	Наименование тем Занятий	Количество часов	Форма контроля	Сроки контроля	Номер компетенции	Литература
1	2	3	4	5	6	7
1	Исследование диодов.	2	защита отчета	до 22 июня	ОПК-2, 3, ПК-2	7(7-8)
2	Исследование биполярного транзистора.	2	защита отчета	до 22 июня	ОПК-2, 3, ПК-2	7(7-8)
3	Исследование полевого транзистора и транзисторного усилительного каскада.	2	защита отчета	до 22 июня	ОПК-2, 3, ПК-2	7(7-8)
4	Исследование тиристоров	2	защита отчета	до 22 июня	ОПК-2, 3, ПК-2	7(7-8)

4.2. Самостоятельная работа

СРС – темы и (или) разделы тем для самостоятельного изучения, в том числе конспектирование – 118,1 ч.

№	Наименование тем (разделов)	Кол-во часов	Номер компетенции	Литература
1	ТЕМА. Плёночные резисторы. Конденсаторы и индуктивные элементы.	14	ОПК-2, 3, ПК-2	7 [1-6]
2	ТЕМА. Полупроводниковые резисторы. Недостатки полупроводниковых резисторов и ограничения на величину сопротивления	14,1	ОПК-2, 3, ПК-2	7 [1-6]
3	ТЕМА. Биполярные и полевые транзисторы интегральных микросхем	15	ОПК-2, 3, ПК-2	7 [1-6]
4	ТЕМА. Основы функциональной электроники. Перспективы развития микроэлектроники, наноэлектроника..	15	ОПК-2, 3, ПК-2	7 [1-6]
5	ТЕМА. Элементы транзисторно-транзисторной логики (ТТЛ)	15	ОПК-2, 3, ПК-2	7 [1-6]
6	ТЕМА. Элементы эмиттерно-связанной логики (ЭСЛ)	15	ОПК-2, 3, ПК-2	7 [1-6]
7	ТЕМА. Базовые элементы на полевых транзисторах. Логические элементы динамического типа.	15	ОПК-2, 3,	7 [1-6]
8	ТЕМА. Электронные и квантовые приборы СВЧ. Электронно-лучевые трубки..	15	ОПК-2, 3, ПК-2	7 [1-6]

4.3. Контактная внеаудиторная работа СРС:

– групповые консультации в течение 4 семестра – 2,9 ч.,
СРС экз.

– самостоятельная работа по подготовке к экз (зач) в период лабораторно-экзаменационной сессии – 8,65 ч.,

5. ФОНД ОЦЕНОЧНЫХ СРЕДСТВ ДЛЯ ПРОВЕДЕНИЯ ПРОМЕЖУТОЧНОЙ, ТЕКУЩЕЙ АТТЕСТАЦИИ ОБУЧАЮЩИХСЯ ПО ДИСЦИПЛИНЕ (МОДУЛЮ)

5.1. Перечень компетенций с указанием этапов их формирования в процессе освоения образовательной программы

Номер компетенции "ОПК-2"	Формулировка компетенции: «способность применять соответствующий физико-математический аппарат, методы анализа и моделирования, теоретического и экспериментального исследования при решении профессиональных задач»	
Дисциплины, формирующие компетенцию в процессе освоения образовательной программы		Этап формирования (семестр)
Индекс	Наименование	
Б1.Б.5	Высшая математика	1-3
Б1.Б.6	Физика	1-2
Б1.Б.7	Химия	1
Б1.Б.10	Общая энергетика	3
Б1.Б.16	Теоретическая механика	2
Б1.Б.17	Прикладная механика	3

Б1.Б.19	Электрические машины	4-5
Б1.В.ОД.2	Механические расчеты в электроэнергетике	6
Б1.В.ОД.3	Электромагнитные переходные процессы в электроэнергетических системах	5-6
Б1.В.ОД.4	Электромеханические переходные процессы в электроэнергетических системах	5-6
Б1.В.ОД.5	Электроника	3
Б1.В.ОД.6	Электромагнитная совместимость	8
Б1.В.ОД.12	Электрические станции и подстанции	6-7
Б1.В.ОД.13	Электроэнергетические системы и сети	5-6
Б1.В.ДВ.3.1	Решение инженерных задач на ЭВМ	5
Б1.В.ДВ.3.2	Программное обеспечение задач электроэнергетики	5
Б1.В.ДВ.4.1	Физико-химические процессы в энергетике	3
Б1.В.ДВ.4.2	Концепция современного естествознания	3
Б1.В.ДВ.5.2	Специальные главы математики	4
Б1.В.ДВ.6.1	Специальные главы физики	3
Б1.В.ДВ.6.2	Квантовая и ядерная физика	3
Б1.В.ДВ.7.2	Математические задачи энергетики	4
Б1.В.ДВ.10.1	Вероятностные методы в электроснабжении	7
Б1.В.ДВ.11.2	Силовая электроника в энергетике	7

Номер компетенции "ОПК-3"	Формулировка компетенции: «способность использовать методы анализа и моделирования электрических цепей»	
Дисциплины, формирующие компетенцию в процессе освоения образовательной программы		Этап формирования (семестр)
Индекс	Наименование	
Б1.Б.12	Теоретические основы электротехники	4-6
Б1.Б.16	Электрические машины	5-6
Б1.В.ОД.5	Информационные технологии в электроэнергетике	7
Б1.В.ОД.6	Электроника	4
Б1.В.ОД.12	Электромагнитные переходные процессы в электроэнергетических системах	5
Б1.В.ОД.13	Электромеханические переходные процессы в электроэнергетике	6
Б1.В.ОД.16	Электромагнитная совместимость	8
Б1.В.ОД.17	Силовая электроника в энергетике	8-9
Б1.В.ДВ.2.1	Решение инженерных задач электроснабжения на ЭВМ	7
Б1.В.ДВ.2.2	Математические задачи электроснабжения	7
Б1.В.ДВ.7.2	Микропроцессорные средства управления	8
Б1.В.ДВ.9.2	Элементы устройств управления, релейной защиты и автоматики	9

Номер компетенции "ПК-2"	Формулировка компетенции: «способность обрабатывать результаты экспериментов»	
Дисциплины, формирующие компетенцию в процессе освоения образовательной программы		Этап формирования (семестр)
Индекс	Наименование	
Б1.Б.5	Высшая математика	1-3

Б1.Б.6	Физика	1-2
Б1.Б.7	Химия	2
Б1.В.04	Социология	5
Б1.В.05	Информационные технологии в электроэнергетике	7
Б1.В.06	Электроника	4
Б1.В.17	Силовая электроника в энергетике	8-9
Б1.В.ДВ.01.03	Социально-психологические технологии инклюзивного образования	5
Б1.В.ДВ.3.2	Энергосбережение средствами электропривода	5
Б1.В.ДВ.4.1	Вероятностные методы в электроснабжении	7
Б1.В.ДВ.4.2	Теория надежности в электроэнергетике	7
Б1.В.ДВ.7.2	Микропроцессорные средства управления	8
Б1.В.ДВ.8.2	Элементы систем автоматики	9
Б1.В.ДВ.9.2	Элементы устройств управления, релейной защиты и автоматики	9
Б1.В.ДВ.11.1	Физико-химические процессы в энергетике	3
Б1.В.ДВ.11.02	Концепция современного естествознания	3
Б1.В.ДВ.12.2	Специальные главы математики	6
Б1.В.ДВ.13.1	Специальные главы физики	4
Б1.В.ДВ.13.2	Квантовая и ядерная физика	4
Б2.П.1	Преддипломная практика	10
Б2.Н.1	Научно-исследовательская	8
ИГА	Итоговая государственная аттестация	10
ФТД.В.01	Английский язык в профессиональной коммуникации	10

5.2. Описание показателей и критериев оценивания компетенции на различных этапах их формирования, описание школ оценивания. Методические материалы, определяющие процедуры оценивания знаний, умений, навыков и (или) опыта деятельности, характеризующих этапы формирования компетенций.

Оценка сформированности компетенций в рамках промежуточной аттестации проводится по билетам для экзамена.

Билеты для экзамена включают в себя вопросы для оценки знаний, умений и навыков. Количество вопросов в билетах для экзамена - 3-10.

При текущей аттестации обучающихся оценка сформированности компетенций осуществляется на занятиях:

- лекционного типа посредством опроса обучаемых, в том числе по темам и разделам тем, вынесенных для самостоятельного изучения обучаемым;
- практического типа посредством собеседования, устного опроса по практическим занятиям.

Номер компетенции	Показатели оценивания компетенций (знания и (или) умения и (или) навыки и (или) опыт деятельности, формируемые данной компетенций)	Критерии оценивания компетенций на различных этапах их формирования		
		1-й уровень «УЗНАВАНИЕ»	2-й уровень «ВОСПРО-ИЗВЕ-»	3-й уровень «ПРИМЕНЕ-»

			ДЕНИЕ »	НИЕ»
ОПК-2 ОПК-3 ПК-2	<p>Знать:</p> <ul style="list-style-type: none"> - основные разделы электроники, роль и место дисциплины в современной технике и технологии; - физические основы электроники; - методы расчета электрических и магнитных цепей в различных режимах; - основные типы и области применения электронных приборов и устройств; - компоненты электронной техники, схемотехнику аналоговых и цифровых устройств, архитектуру микропроцессорных систем; <p>Уметь:</p> <ul style="list-style-type: none"> - моделировать и рассчитывать электрические и магнитные цепи электротехнических систем и электронных устройств; - пользоваться инженерными прикладными пакетами программ для ЭВМ; - пользоваться правилами безопасности при работе на электротехнических установках, а также при работе с электронными устройствами; <p>Владеть:</p> <ul style="list-style-type: none"> - методами обработки результатов экспериментов; - принципами создания физических моделей электротехнических и электронных устройств и их экспериментального исследования; - навыками использования прикладных программ для моделирования электрических и магнитных цепей и электронных устройств, а также работы с вычислительной техникой для решения рассматриваемого круга задач. 	+	+	+

Шкала оценивания компетенций:

«отлично» – обучающийся правильно, четко, аргументировано и в полном объеме изложил содержание теоретических зачетных вопросов, успешно выполнил практические задания, убедительно ответил на все дополнительные вопросы, показал высокий уровень сформированных компетенций;

«хорошо» – обучающийся правильно, но недостаточно полно изложил содержание теоретических зачетных вопросов, успешно выполнил практические задания, испытывал затруднения при ответе на дополнительные вопросы, показал продвинутый уровень сформированных компетенций;

«удовлетворительно» – обучающийся изложил основные положения теоретических зачетных вопросов, правильно выполнил практическое задание, испытывал серьезные затруднения при ответах на дополнительные вопросы, показал пороговый уровень сформированных компетенций;

«неудовлетворительно» – обучающийся не справился с большинством теоретических зачетных вопросов и (или) не справился с выполнением практических заданий.

5.3. Типовые контрольные задания или иные материалы, необходимые для оценивания знаний, умений, навыков и (или) опыта деятельности, характеризующих этапы формирования компетенций в процессе освоения образовательной программы.

Материалы для оценивания знаний:

- вопросы для промежуточной проверки знаний;

1. Какие полупроводниковые приборы Вы знаете? Нарисуйте их условные обозначения для электрических схем.
2. Какие полупроводниковые приборы используются для выпрямления переменного напряжения.
3. Нарисуйте схему однополупериодного выпрямителя. Постройте графики входного синусоидального напряжения и выходного выпрямленного напряжения.
4. Нарисуйте схему двухполупериодного выпрямителя. Постройте графики входного синусоидального напряжения и выходного выпрямленного напряжения
5. Почему в выпрямителях используются плоскостные диоды, а не точечные ?
6. Нарисуйте одну из возможных схем выпрямления переменного тока.
7. Для чего необходимо сглаживать выпрямленное напряжение в источниках питания полупроводниковых устройств?
8. Какие электрические и электромагнитные элементы используют в сглаживающих фильтрах полупроводниковых выпрямителей и для какой цели?
9. Какие полупроводниковые приборы используют для стабилизации постоянного напряжения? Нарисуйте схему простейшего стабилизатора.
10. Какие полупроводниковые приборы используются для усиления входного электрического сигнала?
11. Как условно изображают на схемах биполярный транзистор? На какой из электродов этого транзистора (база, эмиттер, коллектор) подается управляющий сигнал, при его включении в схему с общим эмиттером?
12. Как условно изображают на схемах полевой транзистор? Какой из электродов этого транзистора (сток, исток, затвор) используют для управления транзистором при работе?
13. Какие усилители электрических сигналов Вы знаете? Каково их назначение?
14. Как определить коэффициент усиления усилителя по току K_i , если $i_{вх} = 10\text{мА}$, а $i_{вых} = 100\text{мА}$?
15. Как определить коэффициент усиления усилителя по напряжению K_u , если $U_{вх} = 10\text{мВ}$, а $U_{вых} = 100\text{мВ}$?
16. Как определить коэффициент усиления усилителя по мощности K_p , если $P_{вх} = 0,01\text{Вт}$, а $P_{вых} = 1\text{Вт}$?
17. Определите коэффициент усиления трехкаскадного усилителя, если коэффициенты усиления каждого из каскадов – $K_1 = 20$, $K_2 = 30$, $K_3 = 40$?
18. Какой сложный электронный элемент называют интегральной микросхемой (ИМС)?
19. Приведите примеры использования электронных устройств в горнодобывающей промышленности.

Материалы для оценивания умений и навыков:

(Примеры заданий)

ЗАДАЧА 1. Напряжение и частота сети переменного тока заданы в таблице 1. Тип выпрямителя, мощность и номинальное напряжение нагрузки, тип фильтра и допустимый коэффициент пульсации напряжения на нагрузке приведены в таблице 2.

ЗАДАНИЕ.

1. Начертить схему выпрямителя с фильтром, на которой обозначить напряжения и токи в обмотках трансформатора, вентилях и нагрузке. Указать полярность выходных клемм.

2. Рассчитать необходимые параметры и выбрать тип вентилях при условии работы выпрямителя на заданную активную нагрузку. Индуктивностью и сопротивлением обмоток трансформатора пренебречь.

3. Определить расчетную мощность, напряжение вторичной обмотки и коэффициент трансформации трансформатора. Вентили считать идеальными.

4. Рассчитать амплитуды тока и напряжения при работе выпрямителя без фильтра и начертить в масштабе временные диаграммы тока и напряжения на нагрузке.

5. Рассчитать параметры сглаживающего фильтра, который обеспечит допустимый коэффициент пульсаций напряжения на нагрузке.

6. Указать на схеме выпрямителя тип вентилях, параметры элементов фильтра, мощность и коэффициент трансформации трансформатора.

Таблица 1

Группа	1	2	3	4	5	6
$U_c, В$	127	80	220	110	380	200
$f_c, Гц$	50	400	50	400	50	400

ЗАДАЧА 2. Схемы усилительных каскадов приведены на рисунках 1 – 4. Исходные данные для расчета заданы в таблицах 3 и 4. Входные и выходные характеристики транзисторов приведены в Приложении 5. При расчете каскадов с R_3 его величину принять равной $0.1R_k$. Для каскадов с делителем R_1 и R_2 ток делителя принять $5I_{бп}$.

ЗАДАНИЕ.

1. Начертить схему усилительного каскада с учетом заданного типа транзистора. На схеме указать токи и напряжения транзистора, а также $U_{вх}$ и $U_{вых}$.

2. По заданным в таблице 4 параметрам на характеристиках транзистора нанести точку покоя и построить статическую линию нагрузки. Рассчитать величину сопротивлений резисторов, обеспечивающих заданный режим покоя. При расчете учесть, что $I_k \gg I_b$.

3. В точке покоя по характеристикам транзистора определить его h -параметры (h_{11} , h_{21} , h_{22}). Параметр h_{12} принять равным 0.

4. Начертить схему замещения усилителя в динамическом режиме, заменив транзистор эквивалентной схемой с h -параметрами.

5. Рассчитать с учетом нагрузки входное и выходное сопротивление каскада, коэффициенты усиления тока, напряжения и мощности.

6. Построить динамическую линию нагрузки на выходных характеристиках транзистора и определить максимальную амплитуду выходного напряжения, усиливаемого без заметных искажений сигнала, и максимальную выходную мощность.

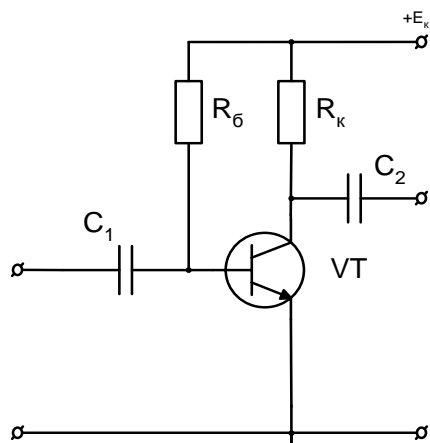
7. Построить амплитудную характеристику каскада.

8. Определить коэффициент полезного действия каскада.

Таблица 3

Группа	1	2	3	4	5	6
Схема	Рис. 1	Рис. 2	Рис. 3	Рис. 4	Рис. 1	Рис. 3
Вариант	Тип транзистора	Напряжение источника питания $E_k, В$	Ток покоя транзистора $I_{кп}, мА$	Напряжение покоя $U_{кэп}, В$	Сопротивление нагрузки $R_n, кОм$	

1	МП25	12	5	6	10
2	МП25	20	10	10	2
3	МП25А	12	10	6	10
4	МП25А	20	10	10	1
5	МП25Б	24	15	12	10
6	МП25Б	27	15	14	2



ЗАДАЧА 3. Схемы усилительных каскадов приведены на рисунках 1 – 4. Исходные данные для расчета заданы в таблицах 5 и 6. В Приложении 4 приведены транзисторы, которые надо использовать в схеме каскада, и их основные параметры. При расчете каскадов с R_3 его величину принять равной $0.1R_k$. Для каскадов с делителем R_1 и R_2 ток делителя принять $5I_{бп}$.

ЗАДАНИЕ.

1. Начертить схему каскада с учетом заданного типа транзистора. Указать полярность источника питания, токи и напряжения между электродами транзистора, а также входное и выходное напряжения.
2. По заданным E_k , P_n и амплитуде выходного напряжения $U_{\text{вых м}}$ выбрать точку покоя и тип транзистора по его предельным параметрам.
3. Рассчитать сопротивления резисторов, которые должны обеспечить работу транзистора в выбранной точке покоя.
4. Начертить схему замещения каскада в динамическом режиме, заменив транзистор эквивалентной схемой с h - параметрами.
5. Проверить работу каскада в динамическом режиме, построив динамическую линию нагрузки. Если каскад не обеспечивает заданное значение $U_{\text{вых м}}$, точку покоя следует выбрать снова.
6. Рассчитать коэффициенты усиления тока, напряжения и мощности.
7. Начертить в масштабе амплитудную характеристику каскада при работе на заданную нагрузку. Рассчитать коэффициент полезного действия.

Таблица 5

Группа	1	2	3	4	5	6
Схема	Рис. 3	Рис. 4	Рис. 1	Рис. 2	Рис. 3	Рис. 4
Тип транзистора	$n - p - n$			$p - n - p$		

Таблица 6

Вариант	Напряжение источника питания E_k , В	Выходное напряжение $U_{\text{вых м}}$, В	Мощность нагрузки P_n , мВт
---------	--	--	-------------------------------

1	12	5	5
2		4,5	
3		4	
4		3,5	
5		3	

ЗАДАЧА 4. На основе операционного усилителя (ОУ) проектируется усилитель низкой частоты с заданным коэффициентом усиления напряжения. Тип ОУ, требуемый коэффициент усиления и минимальное входное напряжение $U_{вх\ min}$ приведены в таблице 7. Сопротивление нагрузки значительно больше выходного сопротивления ОУ.

ЗАДАНИЕ.

1. Начертить заданную схему усилителя с цепью обратной связи и источниками питания. Указать входное и выходное напряжения.
2. Рассчитать сопротивления резисторов схемы для получения требуемого коэффициента усиления.
3. Определить максимальную амплитуду входного синусоидального сигнала, при которой не будет значительных искажений выходного сигнала.
4. Начертить амплитудную характеристику усилителя.

Таблица 7

Вариант	Тип ОУ	Требуемый коэффициент усиления			$U_{вх\ min}$, мВ	Тип усилителя
		Группа 1, 4	Группа 2, 5	Группа 3, 6		
1	К140УД1А	25	30	50	15	инвертирующий
2		50	60	75	10	“
3		100	90	100	5	“
4		25	30	50	10	неинвертирующий
5		50	60	75	5	“
6		75	90	100	5	“

ЗАДАЧА 5. На основе операционного усилителя проектируется сумматор для выполнения заданной операции. Тип ОУ, выполняемая операция и сопротивление резистора обратной связи приведены в таблице 8. Сопротивление нагрузки значительно больше выходного сопротивления ОУ.

ЗАДАНИЕ.

1. Начертить схему сумматора для реализации заданной операции с указанием источников питания, входного и выходного напряжений.
2. Рассчитать величину сопротивлений резисторов входных цепей.

Таблица 8

Вариант	Тип ОУ	Выполняемая операция	Сопротивление обратной связи, кОм			Тип сумматора
			Группа 1, 4	Группа 2, 5	Группа 3, 6	
1	К140УД1А	$U_1+2U_2+3U_3$	20	50	75	неинвертирующий
2		$4U_1+U_2+U_3$				“
3		$2U_1+U_2+2U_3$				“
4		$-(U_1+2U_2+3U_3)$				инвертирующий
5		$-(4U_1+U_2+U_3)$				“
6		$-(2U_1+U_2+2U_3)$				“
7		$U_1+2U_2-3U_3-4U_4$				параллельный
8		$2U_1+U_2-3U_3-2U_4$				“

ЗАДАЧА 6. Работа автоматизированного комплекса контролируется по N параметрам: положение рабочих органов и заготовок, давление и температура масла в системе, давление охлаждающей жидкости и т.д. Параметры контролируются двоичными датчиками. При отклонении хотя бы одного из параметров от нормы комплекс автоматически отключается. Система управления построена на элементах положительной логики, то есть наличие сигнала, например, о достаточном давлении масла соответствует 1, а отсутствие сигнала – 0. Число и нормальное значение контролируемых параметров заданы десятичным числом, которое получают сложением числа A (таблица 9) с числом, которое задано в таблице 10. Его надо преобразовать в двоичное число, количество разрядов которого соответствует количеству параметров, а значение каждого разряда – нормальному значению параметра.

ЗАДАНИЕ.

1. Сложить число A с числом согласно варианту.
2. Преобразовать полученное десятичное число в двоичное.
3. Пронумеровать датчики от младшего разряда двоичного числа к старшему.
4. Составить таблицу истинности и записать логическую функцию. Функция равна единице только для заданного набора.
5. Преобразовать логическую функцию в соответствии с заданным типом логических элементов.
6. Составить схему управления из заданных логических элементов.
7. Проверить на схеме правильность работы, подав на входы заданный код.

Таблица 9

Группа	1	2	3	4	5	6
Число A	32	34	36	38	40	42

Таблица 10

Вариант	1	2	3	4	5	6	7	8	9	10	Тип логических элементов
Число	10	12	14	15	16	17	18	19	21	24	2И – НЕ 2ИЛИ – НЕ

6. МАТЕРИАЛЬНО-ТЕХНИЧЕСКОЕ ОБЕСПЕЧЕНИЕ ДИСЦИПЛИНЫ (МОДУЛЯ)

Аудитории оснащены персональными компьютерами, объединенными в локальную сеть с выходом в Интернет. В процессе обучения используются современные программно-методические комплексы.

7. УЧЕБНО-МЕТОДИЧЕСКОЕ И ИНФОРМАЦИОННОЕ ОБЕСПЕЧЕНИЕ ДИСЦИПЛИНЫ (МОДУЛЯ)

Основная литература

1. Электроника: учебник / С.Ф. Федоров, А.В. Бондарев; Оренбургский гос. ун-т. – Оренбург: ОГУ, 2015. – 218 с. - Режим доступа: <http://www.knigafund.ru/books/182986/read#page1>

2. Информационно-измерительная техника и электроника [текст]: учебник / Г. Г. Раннев [и др.]; под ред. Г.Г. Раннева; 3-е изд., стер. - М.: Академия, 2009. - 512 с. - 474-43
3. Электроника и микропроцессорная техника. Дипломное проектирование систем автоматизации и управления [текст]: учебник / под ред. В.И. Лачина. - Ростов н/Д: Феникс, 2007. - 576 с.
4. Электроника. Наумкина Л. Г. Горная книга 2007 г. 326 с. - Режим доступа: <http://www.knigafund.ru/books/178522/read#page1>

Дополнительная литература

5. Основы микросхемотехники [текст]: учебное пособие / А. Г. Алексенко. - М.: ЮНИМЕДИАСТАЙЛ, 2002. - 448 с.-10
6. Электротехника и электроника (раздел Электроника)/Наумкина Л. Г./Московский государственный горный университет, 2005 г., 90 с. - Режим доступа: <http://www.knigafund.ru/books/178615/read#page1>

К практическим и лабораторным занятиям

7. Основы электроники: Методические указания к проведению лабораторных работ на моноблочном стенде «Основы электроники». – Челябинск: Учтех-Профи, 2012.
8. Селиванова З.М. Электроника: Методические указания, программа и контрольные задания. - Тамбов: Издательство ТГТУ, 2005. - 20 с.
<http://window.edu.ru/resource/151/38151>

Информационные справочные системы, профессиональные базы данных

1. Информационно-справочная система «Электрик» <http://www.electrik.org/>
2. Независимая информационно-консалтинговая компания Enerdata
<https://www.enerdata.ru/>
3. Научная электронная библиотека: <http://www.elibrary.ru>
4. ЭБС Книгафонд: <http://www.knigofond.ru>
5. ЭБС <http://e.lanbook.com/>
6. Единое окно доступа к информационным ресурсам <http://window.edu.ru>

Комплект лицензионного программного обеспечения:

1. Microsoft Windows 7,8,10 лицензия 1203798551
2. Microsoft Office 2007 Professional Plus лицензия 42947565

Обновление основной образовательной программы в части содержания рабочей программы учебного курса, предмета, дисциплины (модуля) (изменения и дополнения к рабочей программе) на 2016/2017 учебный год

В рабочую программу Б1.В.06 Электроника

для направления подготовки (специальности) 13.03.02 Электроэнергетика и электротехника, направленность Электроснабжение, год набора - 2014, форма обучения - заочная с учетом развития науки, техники, культуры, экономики, технологий и социальной сферы вносятся следующие изменения:

Содержание пункта 7. рабочей программы в части п/п «Информационные справочные системы, профессиональные базы данных» до обновления	Содержание пункта 7. рабочей программы в части п/п «Информационные справочные системы, профессиональные базы данных» после обновления
<ol style="list-style-type: none"> 1. Информационно-справочная система «Электрик» http://www.electrik.org/ 2. Независимая информационно-консалтинговая компания Enerdata https://www.enerdata.ru/ 3. Научная электронная библиотека: http://www.elibrary.ru 4. ЭБС Книгафонд: http://www.knigofond.ru 5. ЭБС http://e.lanbook.com/ 6. Единое окно доступа к информационным ресурсам http://window.edu.ru 	<ol style="list-style-type: none"> 1. Информационно-справочная система «Электрик» http://www.electrik.org/ 2. Независимая информационно-консалтинговая компания Enerdata https://www.enerdata.ru/ 3. Научная электронная библиотека: http://www.elibrary.ru 4. ЭБС Книгафонд: http://www.knigofond.ru 5. ЭБС http://e.lanbook.com/ 6. Единое окно доступа к информационным ресурсам http://window.edu.ru 7. ГОСТ 6.38-90 ГОСУДАРСТВЕННЫЙ СТАНДАРТ СОЮЗА ССР Унифицированные системы документации СИСТЕМА ОРГАНИЗАЦИОННО-РАСПОРЯДИТЕЛЬНОЙ ДОКУМЕНТАЦИИ Требования к оформлению документов http://docs.cntd.ru/document/gost-6.38-90 8. Международный исторический журнал - http://www.history.machaon.ru/ 9. База данных экономики и права. – Режим доступа: http://www.polpred.com

дополнения: лицензии на программное обеспечение обновлены

Заведующий кафедрой Т и Т Состина Е.В.



Терновский О.А.

31 августа 2016 г.

Обновление основной образовательной программы в части содержания рабочей программы учебного курса, предмета, дисциплины (модуля) (изменения и дополнения к рабочей программе) на 2016/2017 учебный год

В рабочую программу Б1.В.06 Электроника

для направления подготовки (специальности) 13.03.02 Электроэнергетика и электротехника, направленность Электроснабжение, год набора - 2014, форма обучения - заочная с учетом развития науки, техники, культуры, экономики, технологий и социальной сферы вносятся следующие изменения:

<p>Содержание пункта 7. рабочей программы в части п/п «Информационные справочные системы, профессиональные базы данных» до обновления</p>	<p>Содержание пункта 7. рабочей программы в части п/п «Информационные справочные системы, профессиональные базы данных» после обновления</p>
<p>1. Информационно-справочная система «Электрик» http://www.electrik.org/ 2. Независимая информационно-консалтинговая компания Enerdata https://www.enerdata.ru/ 3. Научная электронная библиотека: http://www.elibrary.ru 4. ЭБС Книгафонд: http://www.knigofond.ru 5. ЭБС http://e.lanbook.com/ 6. Единое окно доступа к информационным ресурсам http://window.edu.ru 7. ГОСТ 6.38-90 ГОСУДАРСТВЕННЫЙ СТАНДАРТ СОЮЗА ССР Унифицированные системы документации СИСТЕМА ОРГАНИЗАЦИОННО-РАСПОРЯДИТЕЛЬНОЙ ДОКУМЕНТАЦИИ Требования к оформлению документов http://docs.cntd.ru/document/gost-6.38-90 8. Международный исторический журнал - http://www.history.machaon.ru/ 9. База данных экономики и права. – Режим доступа: http://www.polpred.com</p>	<p>1. Профессиональные справочные системы «Техэксперт» http://195.209.112.161:3000/ 2. Информационно-справочная система «Электрик» http://www.electrik.org/ 3. Независимая информационно-консалтинговая компания Enerdata https://www.enerdata.ru/ 4. Научная электронная библиотека: http://www.elibrary.ru 5. ЭБС Книгафонд: http://www.knigofond.ru 6. ЭБС http://e.lanbook.com/ 7. Единое окно доступа к информационным ресурсам http://window.edu.ru 8. РД 34.01.101-93 Номенклатура документов электроэнергетической отрасли http://www.gosthelp.ru/text/rd340110193 9. Ресурсы WWW по истории России - http://www.history.ru/histr.htm 10. Официальный сайт Федеральной службы по интеллектуальной собственности, патентам и товарным знакам. Полные тексты законов Российской Федерации в области охраны интеллектуальной собственности. - Режим доступа: http://www.fips.ru 11. Сайт Российского авторского общества (РАО). Информация, касающаяся защиты авторских прав, условия коллективного управления имущественными правами авторов, консультации юристов. - Режим доступа: http://www.rao.ru</p>

дополнения: лицензии на программное обеспечение обновлены

Заведующий кафедрой Т и Т Гасанов А.Б.



Терновский О.А.

31 августа 2017 г.

Изменения основной образовательной программы в части рабочей программы дисциплины (модуля)

(в связи с вступлением в силу с 01.09.2017 г. Порядка организации и осуществления образовательной деятельности по образовательным программам высшего образования - программам бакалавриата, программам специалитета, программам магистратуры, утвержденного приказом Министерства образования и науки Российской Федерации от 5 апреля 2017 г.)

Рабочей программы по дисциплине: Электроника.

для направления подготовки (специальности) 13.03.02

Электроэнергетика и электротехника, Электроснабжение, год набора- 2014, форма обучения- заочная

1. Пункт 3 читать в следующей редакции

№ семестра	Формы организации работы обучающихся	Всего часов по учебному плану, ак. час / астр. час	Контактная работа, ак. час / астр. час		Самостоятельная работа обучающихся, ак. час / астр. час
			аудиторная	вне-аудиторная	
4	лекции	6 / 4,5	6 / 4,5	x	x
	лабораторные работы	8 / 6	8 / 6	x	x
	практические занятия (семинарские занятия)	/ 0	0 / 0	x	x
	контактная внеаудиторная работа, самостоятельная работа обучающихся в период обучения	121 / 90,75	x	2,9 / 2,175	118,1 / 88,575
	контактная внеаудиторная работа, самостоятельная работа обучающихся в период экзаменационной сессии	9 / 6,75	x	0,35 / 0,2625	8,65 / 6,4875
	ВСЕГО за 4 семестр	144 / 108	14 / 10,5	3,25 / 2,4375	126,75 / 95,0625
ИТОГО по дисциплине		144 / 108	14 / 10,5	3,25 / 2,4375	126,75 / 95,0625

2. В п. 4 количество часов в часах считать количеством часов в академических часах.

Заведующий кафедрой ТиТ Гасанов А.Б. _____

Утверждаю:
Директор

Терновский О.А.
01 сентября 2017 г.

