

**МИНИСТЕРСТВО ОБРАЗОВАНИЯ И НАУКИ
РОССИЙСКОЙ ФЕДЕРАЦИИ**
ФЕДЕРАЛЬНОЕ ГОСУДАРСТВЕННОЕ БЮДЖЕТНОЕ
ОБРАЗОВАТЕЛЬНОЕ УЧРЕЖДЕНИЕ
ВЫСШЕГО ПРОФЕССИОНАЛЬНОГО ОБРАЗОВАНИЯ
«ЮЖНО-РОССИЙСКИЙ ГОСУДАРСТВЕННЫЙ ПОЛИТЕХНИЧЕСКИЙ
УНИВЕРСИТЕТ (НПИ) имени М.И. Платова»
КАМЕНСКИЙ ИНСТИТУТ (ФИЛИАЛ) ЮРГПУ(НПИ) им. М.И. ПЛАТОВА

УТВЕРЖДАЮ
Директор Каменского института
(филиала) ЮРГПУ(НПИ) им. М.И. Платова
О.А. Терновский
«28» 10 2015 г.



РАБОЧАЯ ПРОГРАММА

Б1.В.ОД.17 Силовая электроника в энергетике
индекс и наименование дисциплины (модуля) (из учебного плана)

Направление «13.03.02 Электроэнергетика и электротехника»
направленность «Электроснабжение»
код и наименование направления подготовки (специальности), направленность

**программа академического бакалавриата
набор 2015 г.**

Факультет Заочного образования

Кафедра Техники и технологии

Курс IV

Семестр 8

Итого по дисциплине 3/108 (ЗЕ/час.) (с учетом ЗЕ/часов на экзамен)

**Каменск-Шахтинский
2015г.**


Рабочая программа составлена на основании рабочего учебного плана, утвержденного ученым советом ЮРГПУ(НПИ) протоколом №2 от «28» 10.2015г.

Рабочую программу составил(и) канд. физ.-мат. наук, доцент Очинников О.С.
ученое звание, степень, должность, фамилия, инициалы

Рабочая программа обсуждена на заседании кафедры
техники и технологии
наименование кафедры

«06» 10.2015г. Протокол №3

Заведующая кафедрой техники и технологии

 / **Состина Е.В./**
(подпись, фамилия, инициалы)

РАБОЧАЯ ПРОГРАММА
ПЕРЕУТВЕРЖДЕНА НА
20 16 /20 18 учебный год
с обновлениями п. и.т.т.

РАБОЧАЯ ПРОГРАММА
ПЕРЕУТВЕРЖДЕНА НА
20 14 /20 18 учебный год
с обновлениями п. и.т.т.

Содержание

1. МЕСТО ДИСЦИПЛИНЫ (МОДУЛЯ) В СТРУКТУРЕ ОБРАЗОВАТЕЛЬНОЙ ПРОГРАММЫ	4
2. ПЛАНИРУЕМЫЕ РЕЗУЛЬТАТЫ ОБУЧЕНИЯ ПО ДИСЦИПЛИНЕ (МОДУЛЮ)	5
3. ОБЪЕМ ДИСЦИПЛИНЫ (МОДУЛЯ) С РАСПРЕДЕЛЕНИЕМ ПО СЕМЕСТРАМ	5
4. СОДЕРЖАНИЕ ДИСЦИПЛИНЫ (МОДУЛЯ).....	6
5. ФОНД ОЦЕНОЧНЫХ СРЕДСТВ ДЛЯ ПРОВЕДЕНИЯ ПРОМЕЖУТОЧНОЙ, ТЕКУЩЕЙ АТТЕСТАЦИИ ОБУЧАЮЩИХСЯ ПО ДИСЦИПЛИНЕ (МОДУЛЮ).....	7
6. МАТЕРИАЛЬНО-ТЕХНИЧЕСКОЕ ОБЕСПЕЧЕНИЕ ДИСЦИПЛИНЫ (МОДУЛЯ).....	14
7. УЧЕБНО-МЕТОДИЧЕСКОЕ И ИНФОРМАЦИОННОЕ ОБЕСПЕЧЕНИЕ ДИСЦИПЛИНЫ (МОДУЛЯ)	14

1. МЕСТО ДИСЦИПЛИНЫ (МОДУЛЯ) В СТРУКТУРЕ ОБРАЗОВАТЕЛЬНОЙ ПРОГРАММЫ

Дисциплина «Силовая электроника в энергетике» относится к дисциплинам вариативной части блока Б1 учебного плана.

Работоспособность любого электронного прибора зависит надежности используемой элементной базы и правильного схемного решения. Компонентами любого современного производства являются электронные средства автоматизации и управления. Изготовление и эксплуатация подобных устройств должно опираться на фундаментальные знания в области электроники. В процессе изучения дисциплины рассматриваются такие вопросы, как устройство полупроводниковых элементов, пассивные и активные фильтры сигналов, источники электропитания, усилители постоянного тока и звуковой частоты, операционные усилители, генераторная и импульсная техника, транзисторный ключ, элементы жесткой и программной логики, микропроцессоры.

Целью преподавания дисциплины «Силовая электроника в энергетике» является овладение знаниями об энергетических характеристиках полупроводниковых преобразователей и способах их улучшения, а также о рациональных способах применения силовых полупроводниковых преобразователей.

Задачи дисциплины.

Задачей дисциплины является:

- получить базовые представления об энергетических характеристиках полупроводниковых преобразователей;
- иметь представление об областях применения силовых преобразователей и технических требований предъявляемых к ним;
- изучить основные способы улучшения энергетических характеристик;
- владеть информацией о современном состоянии полупроводниковой элементной базы;
- уметь анализировать энергетические характеристики преобразователей;
- знать основные энергетические показатели полупроводниковых преобразователей;
- приобрести навыки расчета энергетических показателей полупроводниковых преобразователей
- приобрести навыки пользоваться основными источниками информации в области силовой электроники. устройств

– связь с предшествующими дисциплинами:

№ п/п	Наименование предшествующей дисциплины (модуля)	Семестр	Шифр компетенции предшествующей дисциплины (модуля), практики, ВКР
1	Математика	1-3	ОПК-2, ПК,2
2	Физика	2-3	ОПК-2, ПК,2
3	Общая энергетика	6	ОПК-2; ПК-5
4	Теоретические основы электротехники	3-5	ОПК-3
5	Основы электроники	6	ОПК-2, 3, ПК-2

– связь с последующими дисциплинами (модулями), практиками, ВКР:

№ п/п	Наименование последующей дисциплины (модуля)	Семестр	Шифр компетенции последующей дисциплины (модуля), практики, ВКР
1	Техника высоких напряжений	10	ПК-8

2. ПЛАНИРУЕМЫЕ РЕЗУЛЬТАТЫ ОБУЧЕНИЯ ПО ДИСЦИПЛИНЕ (МОДУЛЮ)

Процесс изучения дисциплины направлен на формирование следующих компетенций: ОПК-2, 3, ПК-2

Выпускник, освоивший программу бакалавриата, должен обладать следующими общепрофессиональными компетенциями:

способностью применять соответствующий физико-математический аппарат, методы анализа и моделирования, теоретического и экспериментального исследования при решении профессиональных задач (ОПК-2);

способностью использовать методы анализа и моделирования электрических цепей (ОПК-3);

способностью обрабатывать результаты экспериментов (ПК-2)

В результате освоения дисциплины студент должен:

знать: основные способы улучшения энергетических характеристик полупроводниковых преобразователей, применение силовых электронных устройств, а также общие технические требования, предъявляемые к ним;

уметь: производить расчеты энергетических характеристик преобразователей;

владеть: информацией о современном состоянии полупроводниковой элементной базы, а также о перспективных направлениях развития преобразователей электрической энергии.

3. ОБЪЕМ ДИСЦИПЛИНЫ (МОДУЛЯ) С РАСПРЕДЕЛЕНИЕМ ПО СЕМЕСТРАМ

№ семестра	Виды занятий	Всего часов по учебному плану	Контактная работа		Самостоятельная работа
			аудиторная	вне-аудиторная	
8	Лекции	6	6	x	x
	Лабораторные работы	6	6	x	x
	Практические/семинарские занятия		0	x	x
	СРС	92	x	0,9	91,1
	СРС экз.	4	x	0,25	3,75
	Всего за 8 семестр	108	12	1,15	94,85
	ИТОГО по дисциплине	108	12	1,15	94,85

– промежуточная аттестация: зачет (8 сем.)

4.СОДЕРЖАНИЕ ДИСЦИПЛИНЫ (МОДУЛЯ)

4.1. Контактная аудиторная работа

4.1.1.Наименование тем лекций, их содержание и объем в часах

ТЕМА 1 ЭНЕРГЕТИЧЕСКИЕ ХАРАКТЕРИСТИКИ ВЫПРЯМИТЕЛЕЙ И СПОСОБЫ ИХ УЛУЧШЕНИЯ.

– 1 ч, УЗ – 2, ОПК-2, 3, ПК-2

Гармонический состав выпрямленного напряжения и первичных токов в схемах выпрямления. КПД и коэффициент мощности выпрямителей. Многомостовые схемы выпрямления. Применение фильтро-компенсирующих устройств, трансформатора с отпайками на различные напряжения. Однофазные выпрямители с нулевым диодом. Применение искусственной коммутации тиристоров, схемы на основе запираемых тиристоров. Использование схем с неполным числом тиристоров. Работа выпрямителя от источника соизмеримой мощности.

Литература раздел 7 [1-6]

ТЕМА 2 СПОСОБЫ УЛУЧШЕНИЯ ФОРМЫ ВЫХОДНОГО НАПРЯЖЕНИЯ ИНВЕРТОРОВ И ПРЕОБРАЗОВАТЕЛЕЙ ЧАСТОТЫ.

1 ч, УЗ – 3, ОПК-2, 3, ПК-2

Влияние несинусоидальности напряжения на потребителей электроэнергии. Входные и выходные фильтры инверторов. Уменьшение высших гармоник в выходном напряжении без применения фильтров.

Литература раздел 7 [1-6]

ТЕМА 3. СПОСОБЫ УЛУЧШЕНИЯ ФОРМЫ ВЫХОДНОГО НАПРЯЖЕНИЯ ИНВЕРТОРОВ И ПРЕОБРАЗОВАТЕЛЕЙ ЧАСТОТЫ .

- 2 ч , УЗ – 3, ОПК-2, 3, ПК-2

Влияние несинусоидальности напряжения на потребителей электроэнергии. Входные и выходные фильтры инверторов. Уменьшение высших гармоник в выходном напряжении без применения фильтров.

Литература раздел 7 [1-6]

ТЕМА 4. ПРИМЕНЕНИЕ СИЛОВЫХ ЭЛЕКТРОННЫХ УСТРОЙСТВ.

– 2 ч , УЗ – 3, ОПК-2, 3, ПК-2

Области рационального применения. Общие технические требования. Защита в аварийных режимах. Обеспечение электромагнитной совместимости. Сертификация силовых электронных устройств.

Литература раздел 7 [1-6]

4.1.2. Практические (семинарские) занятия, их наименование и объем в часах

учебным планом не предусмотрены

4.1.3. Лабораторные занятия, их наименование и объем в часах

№	Наименование тем Занятий	Количество часов	Форма контроля	Сроки контроля	Номер компетенции	Литература
1	2	3	4	5	6	7
1	Исследование однополупериодного неуправляемого выпрямителя	2	защита отчета	до 22 июня	ОПК-2, 3, ПК-2	7(7-8)
2	Исследование однополупериодного управляемого выпрямителя	2	защита отчета	до 22 июня	ОПК-2, 3, ПК-2	7(7-8)
3	Исследование сглаживающих фильтров	2	защита отчета	до 25 января	ОПК-2, 3, ПК-2	7(7-8)

4.2. Самостоятельная работа

СРС – темы и (или) разделы тем для самостоятельного изучения, в том числе конспектирование –91,1 ч.

№	Наименование тем (разделов)	Кол-во часов	Номер компетенции	Литература
1	ТЕМА. Энергетические характеристики выпрямителей и способы их улучшения.	30,1	ОПК-2, 3, ПК-2	7 [1-6]
2	ТЕМА. Электрические цепи переменного тока и магнитные цепи	31	ОПК-2, 3, ПК-2	7 [1-6]
3	ТЕМА. Применение силовых электронных устройств.	30	ОПК-2, 3, ПК-2	7 [1-6]

4.3. Контактная внеаудиторная работа СРС:

– групповые консультации в течение семестра – 0,9 ч.,

СРС экз. – самостоятельная работа по подготовке к экз (зач) в период лабораторно-экзаменационной сессии – 3,75 ч.

5. ФОНД ОЦЕНОЧНЫХ СРЕДСТВ ДЛЯ ПРОВЕДЕНИЯ ПРОМЕЖУТОЧНОЙ, ТЕКУЩЕЙ АТТЕСТАЦИИ ОБУЧАЮЩИХСЯ ПО ДИСЦИПЛИНЕ (МОДУЛЮ)

5.1. Перечень компетенций с указанием этапов их формирования в процессе освоения образовательной программы

Номер компетенции "ОПК-2"	Формулировка компетенции: «способность применять соответствующий физико-математический аппарат, методы анализа и моделирования, теоретического и экспериментального исследования при решении профессиональных задач»	
Дисциплины, формирующие компетенцию в процессе освоения образовательной программы		Этап формирования (семестр)
Индекс	Наименование	
Б1.Б.5	Высшая математика	

Б1.Б.6	Физика	1-2
Б1.Б.7	Химия	1
Б1.Б.10	Общая энергетика	3
Б1.Б.16	Теоретическая механика	2
Б1.Б.17	Прикладная механика	3
Б1.Б.19	Электрические машины	4-5
Б1.В.ОД.2	Механические расчеты в электроэнергетике	6
Б1.В.ОД.3	Электромагнитные переходные процессы в электроэнергетических системах	5-6
Б1.В.ОД.4	Электромеханические переходные процессы в электроэнергетических системах	5-6
Б1.В.ОД.5	Электроника	3
Б1.В.ОД.6	Электромагнитная совместимость	8
Б1.В.ОД.12	Электрические станции и подстанции	6-7
Б1.В.ОД.13	Электроэнергетические системы и сети	5-6
Б1.В.ДВ.3.1	Решение инженерных задач на ЭВМ	5
Б1.В.ДВ.3.2	Программное обеспечение задач электроэнергетики	5
Б1.В.ДВ.4.1	Физико-химические процессы в энергетике	3
Б1.В.ДВ.4.2	Концепция современного естествознания	3
Б1.В.ДВ.5.2	Специальные главы математики	4
Б1.В.ДВ.6.1	Специальные главы физики	3
Б1.В.ДВ.6.2	Квантовая и ядерная физика	3
Б1.В.ДВ.7.2	Математические задачи энергетики	4
Б1.В.ДВ.10.1	Вероятностные методы в электроснабжении	7
Б1.В.ДВ.11.2	Силовая электроника в энергетике	7

Номер компетенции "ОПК-3"	Формулировка компетенции: «способность использовать методы анализа и моделирования электрических цепей»	
Дисциплины, формирующие компетенцию в процессе освоения образовательной программы		Этап формирования (семестр)
Индекс	Наименование	
Б1.Б.13	Теоретические основы электротехники	3-4
Б1.Б.16	Электрические машины	4-5
Б1.В.ОД.4	Информационные технологии в электроэнергетике	5
Б1.В.ОД.5	Электроника	6
Б1.В.ОД.12	Электромагнитные переходные процессы в электроэнергетических системах	5
Б1.В.ОД.13	Электромеханические переходные процессы в электроэнергетике	6
Б1.В.ОД.16	Электромагнитная совместимость	8
Б1.В.ОД.17	Силовая электроника в энергетике	8
Б1.В.ДВ.2.1	Решение инженерных задач электроснабжения на ЭВМ	7
Б1.В.ДВ.2.2	Математические задачи электроснабжения	7
Б1.В.ДВ.7.2	Микропроцессорные средства управления	8
Б1.В.ДВ.9.2	Элементы устройств управления, релейной защиты и автоматики	9

Номер компетенции	Формулировка компетенции: «способность обрабатывать результаты экспериментов»
-------------------	---

"ПК-2"		
Дисциплины, формирующие компетенцию в процессе освоения образовательной программы		Этап формирования (семестр)
Индекс	Наименование	
Б1.Б.5	Высшая математика	1-3
Б1.Б.6	Физика	1-2
Б1.Б.7	Химия	2
Б1.В.04	Социология	5
Б1.В.05	Информационные технологии в электроэнергетике	7
Б1.В.06	Электроника	4
Б1.В.17	Силовая электроника в энергетике	8-9
Б1.В.ДВ.01.03	Социально-психологические технологии инклюзивного образования	5
Б1.В.ДВ.3.2	Энергосбережение средствами электропривода	5
Б1.В.ДВ.4.1	Вероятностные методы в электроснабжении	7
Б1.В.ДВ.4.2	Теория надежности в электроэнергетике	7
Б1.В.ДВ.7.2	Микропроцессорные средства управления	8
Б1.В.ДВ.8.2	Элементы систем автоматики	9
Б1.В.ДВ.9.2	Элементы устройств управления, релейной защиты и автоматики	9
Б1.В.ДВ.11.1	Физико-химические процессы в энергетике	3
Б1.В.ДВ.11.02	Концепция современного естествознания	3
Б1.В.ДВ.12.2	Специальные главы математики	6
Б1.В.ДВ.13.1	Специальные главы физики	4
Б1.В.ДВ.13.2	Квантовая и ядерная физика	4
Б2.П.1	Преддипломная практика	10
Б2.Н.1	Научно-исследовательская	8
ИГА	Итоговая государственная аттестация	10
ФТД.В.01	Английский язык в профессиональной коммуникации	10

5.2. Описание показателей и критериев оценивания компетенции на различных этапах их формирования, описание школ оценивания. Методические материалы, определяющие процедуры оценивания знаний, умений, навыков и (или) опыта деятельности, характеризующих этапы формирования компетенций.

Оценка сформированности компетенций в рамках промежуточной аттестации проводится по билетам для экзамена.

Билеты для экзамена включают в себя вопросы для оценки знаний, умений и навыков.

Количество вопросов в билетах для экзамена - 3-10.

При текущей аттестации обучающихся оценка сформированности компетенций осуществляется на занятиях:

– лекционного типа посредством опроса обучаемых, в том числе по темам и разделам тем, вынесенных для самостоятельного изучения обучаемым;

– практического типа посредством собеседования, устного опроса по практическим занятиям.

Номер компет енции	Показатели оценивания компетенций (знания и (или) умения и (или) навыки и (или) опыт деятельности, формируемые данной компетенций)	Критерии оценивания компетенций на различных этапах их формирования
--------------------	--	---

		1-й уровень «УЗНА- ВАНИЕ»	2-й уровень «ВОСП- РО- ИЗВЕ- ДЕНИЕ »	3-й уровен ь «ПРИ МЕНЕ- НИЕ»
ОПК-2 ОПК-3 ПК-2	<p>знать: основные способы улучшения энергетических характеристик полупроводниковых преобразователей, применение силовых электронных устройств, а также общие технические требования, предъявляемые к ним;</p> <p>уметь: производить расчеты энергетических характеристик преобразователей;</p> <p>владеть: информацией о современном состоянии полупроводниковой элементной базы, а также о перспективных направлениях развития преобразователей электрической энергии.</p>		+	+

Шкала оценивания компетенций:

«отлично» или «зачтено» - обучающийся правильно, четко, аргументировано и в полном объёме изложил содержание теоретических вопросов, успешно выполнил практические задания, убедительно ответил на все дополнительные вопросы, показал высокий уровень сформированных компетенций;

«хорошо» или «зачтено» - обучающийся правильно, но недостаточно полно изложил содержание теоретических вопросов, успешно выполнил практические задания, испытывал затруднения при ответе на дополнительные вопросы, показал продвинутый уровень сформированных компетенций;

«удовлетворительно» или «зачтено» - обучающийся изложил основные положения теоретических вопросов, правильно выполнил практическое задание, испытывал серьезные затруднения при ответах на дополнительные вопросы, показал пороговый уровень сформированных компетенций;

«неудовлетворительно» или «не зачтено» - обучающийся не справился с большинством теоретических вопросов и (или) не справился с выполнением практических заданий.

5.3. Типовые контрольные задания или иные материалы, необходимые для оценивания знаний, умений, навыков и (или) опыта деятельности, характеризующих этапы формирования компетенций в процессе освоения образовательной программы.

Материалы для оценивания знаний:

- вопросы для промежуточной проверки знаний;

1. Перечислите основные потери активной мощности в тиристорных выпрямителях.
2. Относительно какой мощности следует вести расчет КПД с энергетической точки зрения?
3. Дайте определение коэффициента мощности.
4. Что необходимо учитывать при расчете коэффициента мощности выпрямителя?
5. Как определяется амплитуда n-й гармоники напряжения при угле управления $\alpha = 0$?

6. Как определяется амплитуда n -й гармоники напряжения при угле управления α отличного от нуля?
7. Перечислите основные способы повышения коэффициента мощности выпрямителей.
8. Какие способы повышения коэффициента мощности обычно применяются в однофазных выпрямителях?
9. Как зависит потребление преобразователем реактивной мощности от угла управления?
10. Какое основное назначение имеют многомостовые схемы?
11. Перечислите основные варианты построения многомостовых преобразователей.
12. Перечислите основные средства снижения влияния высших гармоник на сеть при работе выпрямителя от источника соизмеримой мощности.
13. Какое влияние оказывает несинусоидальность напряжения на потребителей электроэнергии?
14. Перечислите варианты построения входных и выходных фильтров инверторов.
15. Перечислите способы уменьшения высших гармоник в выходном напряжении без применения фильтров.
16. Перечислите основные входные и выходные параметры выпрямителя, к которым предъявляются требования при проектировании.
17. Каким требованиям должна соответствовать конструкция силового электронного устройства по обеспечению безопасности?
18. Что влияет на величину и частотный спектр ЭМИ полупроводниковых преобразователей?
19. Какие виды электромагнитных помех различают в силовых электронных устройствах?
20. Какие методы борьбы с помехами предусматриваются в силовых электронных устройствах при их проектировании и изготовлении?
21. Для чего осуществляется сертификация устройств силовой электроники?

Материалы для оценивания умений и навыков:

(Примеры заданий)

ЗАДАЧА 1. Напряжение и частота сети переменного тока заданы в таблице 1. Тип выпрямителя, мощность и номинальное напряжение нагрузки, тип фильтра и допустимый коэффициент пульсации напряжения на нагрузке приведены в таблице 2.

ЗАДАНИЕ.

1. Начертить схему выпрямителя с фильтром, на которой обозначить напряжения и токи в обмотках трансформатора, вентилях и нагрузке. Указать полярность выходных клемм.
2. Рассчитать необходимые параметры и выбрать тип вентилей при условии работы выпрямителя на заданную активную нагрузку. Индуктивностью и сопротивлением обмоток трансформатора пренебречь.
3. Определить расчетную мощность, напряжение вторичной обмотки и коэффициент трансформации трансформатора. Вентили считать идеальными.
4. Рассчитать амплитуды тока и напряжения при работе выпрямителя без фильтра и начертить в масштабе временные диаграммы тока и напряжения на нагрузке.
5. Рассчитать параметры сглаживающего фильтра, который обеспечит допустимый коэффициент пульсаций напряжения на нагрузке.
6. Указать на схеме выпрямителя тип вентилей, параметры элементов фильтра, мощность и коэффициент трансформации трансформатора.

Таблица 1

Группа	1	2	3	4	5	6
$U_c, В$	127	80	220	110	380	200
$f_c, Гц$	50	400	50	400	50	400

ЗАДАЧА 2. Схемы усилительных каскадов приведены на рисунках 1 – 4. Исходные данные для расчета заданы в таблицах 3 и 4. Входные и выходные характеристики транзисторов приведены в Приложении 5. При расчете каскадов с R_3 его величину принять равной $0.1R_k$. Для каскадов с делителем R_1 и R_2 ток делителя принять $5I_{бп}$.

ЗАДАНИЕ.

1. Начертить схему усилительного каскада с учетом заданного типа транзистора. На схеме указать токи и напряжения транзистора, а также $U_{вх}$ и $U_{вых}$.

2. По заданным в таблице 4 параметрам на характеристиках транзистора нанести точку покоя и построить статическую линию нагрузки. Рассчитать величину сопротивлений резисторов, обеспечивающих заданный режим покоя. При расчете учесть, что $I_k \gg I_b$.

3. В точке покоя по характеристикам транзистора определить его h -параметры (h_{11} , h_{21} , h_{22}). Параметр h_{12} принять равным 0.

4. Начертить схему замещения усилителя в динамическом режиме, заменив транзистор эквивалентной схемой с h -параметрами.

5. Рассчитать с учетом нагрузки входное и выходное сопротивление каскада, коэффициенты усиления тока, напряжения и мощности.

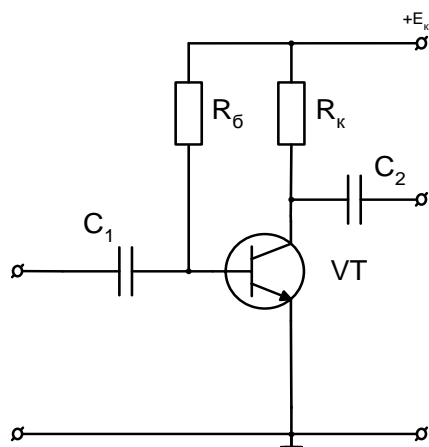
6. Построить динамическую линию нагрузки на выходных характеристиках транзистора и определить максимальную амплитуду выходного напряжения, усиляемого без заметных искажений сигнала, и максимальную выходную мощность.

7. Построить амплитудную характеристику каскада.

8. Определить коэффициент полезного действия каскада.

Таблица 3

Группа	1	2	3	4	5	6
Схема	Рис. 1	Рис. 2	Рис. 3	Рис. 4	Рис. 1	Рис. 3
Вариант	Тип транзистора	Напряжение источника питания $E_k, В$	Ток покоя транзистора $I_{кп}, мА$	Напряжение покоя $U_{ксп}, В$	Сопротивление нагрузки $R_n, кОм$	
1	МП25	12	5	6	10	
2	МП25	20	10	10	2	
3	МП25А	12	10	6	10	
4	МП25А	20	10	10	1	
5	МП25Б	24	15	12	10	
6	МП25Б	27	15	14	2	



ЗАДАЧА 3. Схемы усилительных каскадов приведены на рисунках 1 – 4. Исходные данные для расчета заданы в таблицах 5 и 6. В Приложении 4 приведены транзисторы, которые надо использовать в схеме каскада, и их основные параметры. При расчете каскадов с R_3 его величину принять равной $0.1R_k$. Для каскадов с делителем R_1 и R_2 ток делителя принять $5I_{бп}$.

ЗАДАНИЕ.

1. Начертить схему каскада с учетом заданного типа транзистора. Указать полярность источника питания, токи и напряжения между электродами транзистора, а также входное и выходное напряжения.
2. По заданным E_k , P_n и амплитуде выходного напряжения $U_{\text{вых м}}$ выбрать точку покоя и тип транзистора по его предельным параметрам.
3. Рассчитать сопротивления резисторов, которые должны обеспечить работу транзистора в выбранной точке покоя.
4. Начертить схему замещения каскада в динамическом режиме, заменив транзистор эквивалентной схемой с h - параметрами.
5. Проверить работу каскада в динамическом режиме, построив динамическую линию нагрузки. Если каскад не обеспечивает заданное значение $U_{\text{вых м}}$, точку покоя следует выбрать снова.
6. Рассчитать коэффициенты усиления тока, напряжения и мощности.
7. Начертить в масштабе амплитудную характеристику каскада при работе на заданную нагрузку. Рассчитать коэффициент полезного действия.

Таблица 5

Группа	1	2	3	4	5	6
Схема	Рис. 3	Рис. 4	Рис. 1	Рис. 2	Рис. 3	Рис. 4
Тип транзистора	$n - p - n$			$p - n - p$		

Таблица 6

Вариант	Напряжение источника питания E_k , В	Выходное напряжение $U_{\text{вых м}}$, В	Мощность нагрузки P_n , мВт
1	12	5	5
2		4,5	
3		4	
4		3,5	
5		3	

6. МАТЕРИАЛЬНО-ТЕХНИЧЕСКОЕ ОБЕСПЕЧЕНИЕ ДИСЦИПЛИНЫ (МОДУЛЯ)

Аудитории оснащены персональными компьютерами, объединенными в локальную сеть с выходом в Интернет. В процессе обучения используются современные программно-методические комплексы.

7. УЧЕБНО-МЕТОДИЧЕСКОЕ И ИНФОРМАЦИОННОЕ ОБЕСПЕЧЕНИЕ ДИСЦИПЛИНЫ (МОДУЛЯ)

Основная литература

1. Электроника: учебник / С.Ф. Федоров, А.В. Бондарев; Оренбургский гос. ун-т. – Оренбург: ОГУ, 2015. – 218 с. - Режим доступа: <http://www.knigafund.ru/books/182986/read#page1>
2. Информационно-измерительная техника и электроника [текст]: учебник / Г. Г. Раннев [и др.]; под ред. Г.Г. Раннева; 3-е изд., стер. - М.: Академия, 2009. - 512 с. - 474-43
3. Кулик В.Д. Силовая электроника. Автономные инверторы, активные преобразователи: Учебное пособие. - СПб.: СПбГТУРП, 2010. - 90 с. <http://window.edu.ru/resource/330/76330>
4. Электроника. Наумкина Л. Г. Горная книга 2007 г. 326 с. - Режим доступа: <http://www.knigafund.ru/books/178522/read#page1>

Дополнительная литература

5. Жаворонков М.А. Электротехника и электроника [текст]: учебное пособие / М. А. Жаворонков, А. В. Кузин. - Допущено УМО. - М.: Академия, 2005. - 400 с. -194-70
6. Лукутин Б.В. Силовые преобразователи в электроснабжении: учебное пособие / Б.В. Лукутин, С.Г. Обухов; Томский политехнический университет. - Томск: Изд-во ТПУ, 2007. - 144 с. <http://window.edu.ru/resource/254/75254>

К практическим и лабораторным занятиям

7. Основы электроники: Методические указания к проведению лабораторных работ на моноблочном стенде «Основы электроники». – Челябинск: Учтех-Профи, 2012.
8. Селиванова З.М. Электроника: Методические указания, программа и контрольные задания. - Тамбов: Издательство ТГТУ, 2005. - 20 с. <http://window.edu.ru/resource/151/38151>

Информационные справочные системы, профессиональные базы данных

1. Профессиональные справочные системы «Техэксперт» <http://195.209.112.161:3000/>
2. Информационно-справочная система «Электрик» <http://www.electrik.org/>
3. Независимая информационно-консалтинговая компания Enerdata <https://www.enerdata.ru/>
4. Научная электронная библиотека: <http://www.elibrary.ru>
5. ЭБС Книгафонд: <http://www.knigofond.ru>
6. ЭБС <http://e.lanbook.com/>
7. Единое окно доступа к информационным ресурсам <http://window.edu.ru>

Комплект лицензионного программного обеспечения:

1. Microsoft Windows 7,8,10 лицензия 1203798551
2. Microsoft Office 2007 Professional Plus лицензия 42947565

Обновление основной образовательной программы в части содержания рабочей программы учебного курса, предмета, дисциплины (модуля) (изменения и дополнения к рабочей программе) на 2016/2017 учебный год

В рабочую программу Б1.В.17 Силовая электроника в энергетике

для направления подготовки (специальности) 13.03.02 Электроэнергетика и электротехника, направленность Электроснабжение, год набора - 2015, форма обучения - заочная с учетом развития науки, техники, культуры, экономики, технологий и социальной сферы вносятся следующие изменения:

Содержание пункта 7. рабочей программы в части п/п «Информационные справочные системы, профессиональные базы данных» до обновления	Содержание пункта 7. рабочей программы в части п/п «Информационные справочные системы, профессиональные базы данных» после обновления
<ol style="list-style-type: none"> 1. Профессиональные справочные системы «Техэксперт» http://195.209.112.161:3000/ 2. Информационно-справочная система «Электрик» http://www.electrik.org/ 3. Независимая информационно-консалтинговая компания Enerdata https://www.enerdata.ru/ 4. Научная электронная библиотека: http://www.elibrary.ru 5. ЭБС Книгафонд: http://www.knigofond.ru 6. ЭБС http://e.lanbook.com/ 7. Единое окно доступа к информационным ресурсам http://window.edu.ru 	<ol style="list-style-type: none"> 1. Информационно-справочная система «Электрик» http://www.electrik.org/ 2. Независимая информационно-консалтинговая компания Enerdata https://www.enerdata.ru/ 3. Научная электронная библиотека: http://www.elibrary.ru 4. ЭБС Книгафонд: http://www.knigofond.ru 5. ЭБС http://e.lanbook.com/ 6. Единое окно доступа к информационным ресурсам http://window.edu.ru 7. ГОСТ 6.38-90 ГОСУДАРСТВЕННЫЙ СТАНДАРТ СОЮЗА ССР Унифицированные системы документации СИСТЕМА ОРГАНИЗАЦИОННО-РАСПОРЯДИТЕЛЬНОЙ ДОКУМЕНТАЦИИ Требования к оформлению документов http://docs.cntd.ru/document/gost-6.38-90 8. Международный исторический журнал - http://www.history.machaon.ru/ 9. База данных экономики и права. – Режим доступа: http://www.polpred.com

дополнения: лицензии на программное обеспечение обновлены

Заведующий кафедрой Т и Т Состина Е.В.



Утверждаю:
Директор
Терновский О.А.

31 августа 2016 г.

Обновление основной образовательной программы в части содержания рабочей программы учебного курса, предмета, дисциплины (модуля) (изменения и дополнения к рабочей программе) на 2016/2017 учебный год

В рабочую программу Б1.В.17 Силовая электроника в энергетике

для направления подготовки (специальности) 13.03.02 Электроэнергетика и электротехника, направленность Электроснабжение, год набора - 2015, форма обучения - заочная
с учетом развития науки, техники, культуры, экономики, технологий и социальной сферы вносятся следующие изменения:

Содержание пункта 7. рабочей программы в части п/п «Информационные справочные системы, профессиональные базы данных» до обновления	Содержание пункта 7. рабочей программы в части п/п «Информационные справочные системы, профессиональные базы данных» после обновления
<p>1. Информационно-справочная система «Электрик» http://www.electrik.org/</p> <p>2. Независимая информационно-консалтинговая компания Enerdata https://www.enerdata.ru/</p> <p>3. Научная электронная библиотека: http://www.elibrary.ru</p> <p>4. ЭБС Книгафонд: http://www.knigofond.ru</p> <p>5. ЭБС http://e.lanbook.com/</p> <p>6. Единое окно доступа к информационным ресурсам http://window.edu.ru</p> <p>7. ГОСТ 6.38-90 ГОСУДАРСТВЕННЫЙ СТАНДАРТ СОЮЗА ССР Унифицированные системы документации СИСТЕМА ОРГАНИЗАЦИОННО-РАСПОРЯДИТЕЛЬНОЙ ДОКУМЕНТАЦИИ Требования к оформлению документов http://docs.cntd.ru/document/gost-6.38-90</p> <p>8. Международный исторический журнал - http://www.history.machaon.ru/</p> <p>9. База данных экономики и права. – Режим доступа: http://www.polpred.com</p>	<p>1. Профессиональные справочные системы «Техэксперт» http://195.209.112.161:3000/</p> <p>2. Информационно-справочная система «Электрик» http://www.electrik.org/</p> <p>3. Независимая информационно-консалтинговая компания Enerdata https://www.enerdata.ru/</p> <p>4. Научная электронная библиотека: http://www.elibrary.ru</p> <p>5. ЭБС Книгафонд: http://www.knigofond.ru</p> <p>6. ЭБС http://e.lanbook.com/</p> <p>7. Единое окно доступа к информационным ресурсам http://window.edu.ru</p> <p>8. РД 34.01.101-93 Номенклатура документов электроэнергетической отрасли http://www.gosthelp.ru/text/rd340110193</p> <p>9. Ресурсы WWW по истории России - http://www.history.ru/histr.htm</p> <p>10. Официальный сайт Федеральной службы по интеллектуальной собственности, патентам и товарным знакам. Полные тексты законов Российской Федерации в области охраны интеллектуальной собственности. - Режим доступа: http://www.fips.ru</p> <p>11. Сайт Российского авторского общества (РАО). Информация, касающаяся защиты авторских прав, условия коллективного управления имущественными правами авторов, консультации юристов. - Режим доступа: http://www.rao.ru</p>

дополнения: лицензии на программное обеспечение обновлены

Заведующий кафедрой Т и Т Гасанов А.Б.



Утверждаю:
Директор

Терновский О.А.

31 августа 2017 г.

Изменения основной образовательной программы в части рабочей программы дисциплины (модуля)

(в связи с вступлением в силу с 01.09.2017 г. Порядка организации и осуществления образовательной деятельности по образовательным программам высшего образования - программам бакалавриата, программам специалитета, программам магистратуры, утвержденного приказом Министерства образования и науки Российской Федерации от 5 апреля 2017 г.)
Рабочей программы по дисциплине: Силовая электроника в энергетике.

для направления подготовки (специальности) 13.03.02

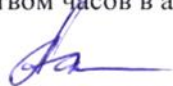
Электроэнергетика и электротехника, Электроснабжение, год набора- 2015, форма обучения- заочная

1. Пункт 3 читать в следующей редакции

№ семестра	Формы организации работы обучающихся	Всего часов по учебному плану, ак. час / астр. час	Контактная работа, ак. час / астр. час		Самостоятельная работа обучающихся, ак. час / астр. час
			аудиторная	вне-аудиторная	
8	лекции	6 / 4,5	6 / 4,5	x	x
	лабораторные работы	6 / 4,5	6 / 4,5	x	x
	практические занятия (семинарские занятия)	/ 0	0 / 0	x	x
	контактная внеаудиторная работа, самостоятельная работа обучающихся в период обучения	92 / 69	x	0,9 / 0,675	91,1 / 68,325
	контактная внеаудиторная работа, самостоятельная работа обучающихся в период экзаменационной сессии	4 / 3	x	0,25 / 0,1875	3,75 / 2,8125
	ВСЕГО за 8 семестр	108 / 81	12 / 9	1,15 / 0,8625	94,85 / 71,1375
ИТОГО по дисциплине		108 / 81	12 / 9	1,15 / 0,8625	94,85 / 71,1375

2. В п. 4 количество часов в часах считать количеством часов в академических часах.

Заведующий кафедрой ТиТ Гасанов А.Б. _____



Утверждаю:
Директор



Терновский О.А.
01 сентября 2017 г.