

**МИНИСТЕРСТВО ОБРАЗОВАНИЯ И НАУКИ
РОССИЙСКОЙ ФЕДЕРАЦИИ
ФЕДЕРАЛЬНОЕ ГОСУДАРСТВЕННОЕ БЮДЖЕТНОЕ
ОБРАЗОВАТЕЛЬНОЕ УЧРЕЖДЕНИЕ
ВЫСШЕГО ПРОФЕССИОНАЛЬНОГО ОБРАЗОВАНИЯ
«ЮЖНО-РОССИЙСКИЙ ГОСУДАРСТВЕННЫЙ ПОЛИТЕХНИЧЕСКИЙ
УНИВЕРСИТЕТ (НПИ) имени М.И. Платова»
КАМЕНСКИЙ ИНСТИТУТ (ФИЛИАЛ) ЮРГПУ(НПИ) им. М.И. ПЛАТОВА**

**УТВЕРЖДАЮ**
Директор Каменского института
(филиала) ЮРГПУ(НПИ) им. М.И. Платова
О.А. Терновский
«28» 10 2015 г.

РАБОЧАЯ ПРОГРАММА

Б1.В.ОД.6 Информационно-измерительная техника в электроэнергетике
индекс и наименование дисциплины (модуля) (из учебного плана)

*«13.03.02 Энергоэнергетика и электротехника
Направленность Электроснабжение»*
код и наименование направления подготовки (специальности), направленность

**программа академического бакалавриата
набор 2015 г.**

Факультет Заочного образования

Кафедра Техники и технологии

Курс III

Семестр 6

Итого по дисциплине 2/72 (ЗЕ/час.) (с учетом ЗЕ/часов на экзамен)

Каменск-Шахтинский 2015г.


Рабочая программа составлена на основании рабочего учебного плана, утвержденного ученым советом ЮРГПУ(НПИ) протоколом №2 от «28» 10.2015г.

Рабочую программу составил(и) канд. физ.-мат. наук, доцент Очинников О.С.
ученое звание, степень, должность, фамилия, инициалы

Рабочая программа обсуждена на заседании кафедры
техники и технологии

наименование кафедры
«06» 10.2015г. Протокол №3

Заведующая кафедрой техники и технологии

 / **Состина Е.В./**
(подпись, фамилия, инициалы)

РАБОЧАЯ ПРОГРАММА
ПЕРЕУТВЕРЖДЕНА НА
20 16 /20 18 учебный год
с обновлениями п. и.т.т.

РАБОЧАЯ ПРОГРАММА
ПЕРЕУТВЕРЖДЕНА НА
20 14 /20 18 учебный год
с обновлениями п. и.т.т.

Содержание

1. МЕСТО ДИСЦИПЛИНЫ (МОДУЛЯ) В СТРУКТУРЕ ОБРАЗОВАТЕЛЬНОЙ ПРОГРАММЫ	4
2. ПЛАНИРУЕМЫЕ РЕЗУЛЬТАТЫ ОБУЧЕНИЯ ПО ДИСЦИПЛИНЕ (МОДУЛЮ)	5
3. ОБЪЕМ ДИСЦИПЛИНЫ (МОДУЛЯ) С РАСПРЕДЕЛЕНИЕМ ПО СЕМЕСТРАМ	5
4. СОДЕРЖАНИЕ ДИСЦИПЛИНЫ (МОДУЛЯ).....	6
5. ФОНД ОЦЕНОЧНЫХ СРЕДСТВ ДЛЯ ПРОВЕДЕНИЯ ПРОМЕЖУТОЧНОЙ, ТЕКУЩЕЙ АТТЕСТАЦИИ ОБУЧАЮЩИХСЯ ПО ДИСЦИПЛИНЕ (МОДУЛЮ).....	8
6. МАТЕРИАЛЬНО-ТЕХНИЧЕСКОЕ ОБЕСПЕЧЕНИЕ ДИСЦИПЛИНЫ (МОДУЛЯ).....	13
7. УЧЕБНО-МЕТОДИЧЕСКОЕ И ИНФОРМАЦИОННОЕ ОБЕСПЕЧЕНИЕ ДИСЦИПЛИНЫ (МОДУЛЯ)	13

1. МЕСТО ДИСЦИПЛИНЫ (МОДУЛЯ) В СТРУКТУРЕ ОБРАЗОВАТЕЛЬНОЙ ПРОГРАММЫ

Дисциплина «Информационно-измерительная техника в электроэнергетике» относится к дисциплинам вариативной части блока Б1 учебного плана.

Курс «Информационно-измерительная техника в электроэнергетике» дает возможность овладеть современными научными методами познания природы на уровне, необходимом для решения задач, имеющих естественнонаучное содержание и возникающих при выполнении профессиональных функций.

Целью изучения дисциплины является формирование у студентов уровня подготовки, соответствующего Государственным требованиям, чтобы студенты:

- знали и могли использовать методы и средства измерений, электронные приборы и устройства;
- имели навыки использования средств информационно-измерительной техники, составления схем измерения и проведения экспериментов в электротехнических установках.

Задачи дисциплины:

- изучение видов и средств измерений, измерительных преобразователей, аналоговых электромеханических измерительных приборов, электронных аналоговых и цифровых приборов, осциллографов, знакомство с информационноизмерительными системами.
- изучение физических основ полупроводниковой электроники, современной элементной базы, основных электронных устройств, принципов построения электронных схем систем автоматического регулирования, управления и контроля в электроэнергетике.

Знание основ информационно-измерительной техники позволяет специалистам профессионально пользоваться технической документацией и схемами систем автоматики и контроля, применяемых в электроэнергетике, а также принимать участие в их разработке.

– связь с предшествующими дисциплинами:

№ п/п	Наименование предшествующей дисциплины (модуля)	Семестр	Шифр компетенции предшествующей дисциплины (модуля), практики, ВКР
1	Математика	1-3	ОПК-2, ПК,2
2	Физика	2-3	ОПК-2, ПК,2
3	Информатика	1	ОПК-1

– связь с последующими дисциплинами (модулями), практиками, ВКР:

№ п/п	Наименование последующей дисциплины (модуля)	Семестр	Шифр компетенции последующей дисциплины (модуля), практики, ВКР
1	Силовая электроника в энергетике	8	ОПК-2,3, ПК-2
2	Элементы систем автоматики	8	ПК-2, 3, 4
3	Микропроцессорные средства управления	8	ОПК-2, 3; ПК-2

2. ПЛАНИРУЕМЫЕ РЕЗУЛЬТАТЫ ОБУЧЕНИЯ ПО ДИСЦИПЛИНЕ (МОДУЛЮ)

Процесс изучения дисциплины направлен на формирование следующих компетенций: ОПК-1; ПК-1, 8

Выпускник, освоивший программу бакалавриата, должен обладать следующими компетенциями:

- способностью осуществлять поиск, хранение, обработку и анализ информации из различных источников и баз данных, представлять ее в требуемом формате с использованием информационных, компьютерных и сетевых технологий (ОПК-1);

- способностью участвовать в планировании, подготовке и выполнении типовых экспериментальных исследований по заданной методике (ПК-1);

- способностью использовать технические средства для измерения и контроля основных параметров технологического процесса (ПК-8)

В результате освоения дисциплины студент должен:

Знать:

- роль и место дисциплины в современной технике и технологии;
- физические основы электроники;
- основные типы и области применения информационно-измерительных приборов и устройств;
- компоненты информационно-измерительной техники, схемотехнику аналоговых и цифровых устройств, архитектуру микропроцессорных систем;

Уметь:

- использовать основы анализа и синтеза информационно-измерительной техники;
- использовать организацию взаимодействия и передачи информации между структурными элементами информационно-измерительной техники;
- использовать способы обработки и отображения информации в информационно-измерительной технике;
- пользоваться инженерными прикладными пакетами программ для ЭВМ;
- пользоваться правилами безопасности при работе на электротехнических установках, а также при работе с электронными устройствами;

Владеть:

- методами обработки результатов измерений;
- принципами создания физических моделей электротехнических и электронных устройств и их экспериментального исследования.

3. ОБЪЕМ ДИСЦИПЛИНЫ (МОДУЛЯ) С РАСПРЕДЕЛЕНИЕМ ПО СЕМЕСТРАМ

№ семестра	Виды занятий	Всего часов по учебному плану	Контактная работа		Самостоятельная работа
			аудиторная	вне-аудиторная	

6	Лекции	6	6	x	x
	Лабораторные работы		0	x	x
	Практические/семинарские занятия	4	4	x	x
	СРС	58	x	0,9	57,1
	СРС зач.	4	x	0,25	3,75
	Всего за 6 семестр	72	10	1,15	60,85
	ИТОГО дисциплине	72	10	1,15	60,85

– промежуточная аттестация: зачет (6 сем.)

4. СОДЕРЖАНИЕ ДИСЦИПЛИНЫ (МОДУЛЯ)

4.1. Контактная аудиторная работа

4.1.1. Наименование тем лекций, их содержание и объем в часах

ТЕМА 1. ОБЩИЕ СВЕДЕНИЯ ОБ ЭЛЕКТРОИЗМЕРИТЕЛЬНЫХ ПРИБОРАХ. АНАЛОГОВЫЕ ЭЛЕКТРОМЕХАНИЧЕСКИЕ ИЗМЕРИТЕЛЬНЫЕ ПРИБОРЫ (у.з. 2), 2 часа ОПК-1; ПК-1, 8

Электроизмерительные приборы (ЭИП), их классификация. Характеристики ЭИП (класс точности, чувствительность, цена деления, диапазоны измерений и показаний, частотный диапазон, входное сопротивление, надежность и др.)

Аналоговые электромеханические ЭИП. Статическое равновесие подвижной части. Уравнение шкалы. Общие узлы и устройства аналоговых ЭИП.

Логометрические измерительные механизмы: идея устройства, уравнение статического равновесия подвижной части.

Условные обозначения на циферблате.

Масштабные измерительные преобразователи.

Делители тока и напряжения: шунты, добавочные резисторы, усилители. Назначение, устройство, характеристики.

Измерительные трансформаторы: трансформаторы тока и напряжения. Принцип работы, векторные диаграммы, погрешности.

Литература раздел 7 [1-3]

ТЕМА 2. СИСТЕМЫ ЭЛЕКТРОМЕХАНИЧЕСКИХ ПРИБОРОВ НЕПОСРЕДСТВЕННОЙ ОЦЕНКИ (у.з. 3), 2 часа ОПК-1; ПК-1, 8

Магнитоэлектрические приборы. Устройство и теория измерительных механизмов. Амперметры, вольтметры и омметры. Характеристики и области применения. Магнитоэлектрический гальванометр.

Магнитоэлектрические приборы с преобразователями переменного тока в постоянный. Выпрямительные приборы. Термоэлектрические приборы. Электронные аналоговые вольтметры. Основы теории приборов, свойства, характеристики и области применения.

Электромагнитные приборы. Устройство и теория измерительных механизмов. Амперметры, вольтметры и фазометры. Логометры. Резонансный частотомер. Характеристики и области применения.

Электродинамические приборы. Амперметры, вольтметры, ваттметры. Ферродинамические приборы.

Электростатические вольтметры. Устройство, свойства, характеристики и области применения.

Индукционные приборы. Устройство и теория измерительных механизмов. Однофазные счетчики электрической энергии, векторная диаграмма цепи напряжения и тока

Литература раздел 7 [1-3]

ТЕМА 3. ЦИФРОВЫЕ ИЗМЕРИТЕЛЬНЫЕ ПРИБОРЫ (у.з. 3), 2 часа ОПК-1; ПК-1, 8

Основные понятия и определения. Квантование по уровню и дискретизация во времени непрерывной измеряемой величины. Системы счисления и коды. Основные характеристики цифровых измерительных приборов (ЦИП). ЦИП последовательного счета: фазометры, периодометры, времяимпульсные вольтметры, интегрирующие вольтметры. Узлы ЦИП. ЦИП с непосредственным преобразованием в код частоты, частотометры. ЦИП с непосредственным преобразованием в код напряжения постоянного тока: вольтметры с последовательным уравниванием, вольтметры с поразрядным уравниванием. Цифровые вольтметры переменного тока. Цифровые омметры. Методические и инструментальные погрешности ЦИП. Характеристика современных ЦИП и перспективы их развития.

Литература раздел 7 [1-3]

4.1.2. Практические (семинарские) занятия, их наименование и объем в часах

№	Наименование тем Занятий	Количество часов	Форма контроля	Сроки контроля	Номер компетенции	Литература
1	2	3	4	5	6	7
1	Косвенные измерения	2	Опрос	10-15 марта	ОПК-1; ПК-1, 8	7(4-5)
2	Расширение пределов измерений	2	Опрос	15-20 апреля	ОПК-1; ПК-1, 8	7(4-5)

4.1.3. Лабораторные занятия, их наименование и объем в часах

Учебным планом не предусмотрены.

4.2. Самостоятельная работа

СРС – темы и (или) разделы тем для самостоятельного изучения, в том числе конспектирование –57,1 ч.

№	Наименование тем (разделов)	Кол-во часов	Номер компетенции	Литература
1	ТЕМА. Электронные генераторы гармонических колебаний	9,1	ОПК-1; ПК-1, 8	7 [1-3]
2	ТЕМА. Измерение и регистрация изменяющихся во времени электрических величин	10	ОПК-1; ПК-1, 8	7 [1-3]
3	ТЕМА. Импульсные устройства	10	ОПК-1;	7 [1-3]

			ПК-1, 8	
4	ТЕМА. Измерение электрических величин методами сравнения с мерой	9	ОПК-1; ПК-1, 8	7 [1-3]
5	ТЕМА. Приборы и методы измерения параметров электрической цепи	10	ОПК-1; ПК-1, 8	7 [1-3]
6	ТЕМА. Устройства преобразовательной техники	9	ОПК-1; ПК-1, 8	7 [1-3]

4.3. Контактная внеаудиторная работа СРС:

– групповые консультации в течение 6 семестра – 0,9 ч.,
СРС зач.

– самостоятельная работа по подготовке к экз (зач) в период лабораторно-экзаменационной сессии – 3,75 ч.

5. ФОНД ОЦЕНОЧНЫХ СРЕДСТВ ДЛЯ ПРОВЕДЕНИЯ ПРОМЕЖУТОЧНОЙ, ТЕКУЩЕЙ АТТЕСТАЦИИ ОБУЧАЮЩИХСЯ ПО ДИСЦИПЛИНЕ (МОДУЛЮ)

5.1. Перечень компетенций с указанием этапов их формирования в процессе освоения образовательной программы

Номер компетенции "ОПК-1"	Формулировка компетенции: «способность осуществлять поиск, хранение, обработку и анализ информации из различных источников и баз данных, представлять ее в требуемом формате с использованием информационных, компьютерных и сетевых технологий»	
Дисциплины, формирующие компетенцию в процессе освоения образовательной программы		Этап формирования (семестр)
Индекс	Наименование	
Б1.Б.10	Информатика	1
Б1.В.ОД.4	Информационные технологии в электроэнергетике	5
Б1.В.ОД.6	Информационно-измерительная техника в электроэнергетике	6
Б1.В.ДВ.2.1	Решение инженерных задач электроснабжения на ЭВМ	7
Б1.В.ДВ.2.2	Математические задачи электроснабжения	7

Номер компетенции "ПК-1"	Формулировка компетенции: «способность участвовать в планировании, подготовке и выполнении типовых экспериментальных исследований по заданной методике»	
Дисциплины, формирующие компетенцию в процессе освоения образовательной программы		Этап формирования (семестр)
Индекс	Наименование	
Б1.Б.15	Электротехнические материалы	5
Б1.В.04	Информационные технологии в электроэнергетике	
Б1.В.ОД.6	Информационно-измерительная техника в электроэнергетике	6
Б1.В.ДВ.02.01	Решение инженерных задач электроснабжения на ЭВМ	5
Б1.В.ДВ.02.02	Математические задачи электроснабжения	5
Б1.В.ДВ.11.1	Физико-химические процессы в энергетике	3

Б2.П.1	Преддипломная практика	10
Б2.Н.1	Научно-исследовательская	8
ФТД.В.02	Сетевые технологии и промышленные протоколы	6

Номер компетенции "ПК-8"	Формулировка компетенции: «способность использовать технические средства для измерения и контроля основных параметров технологического процесса»	
Дисциплины, формирующие компетенцию в процессе освоения образовательной программы		Этап формирования (семестр)
Индекс	Наименование	
Б1.Б.8	Технология конструкционных материалов	3
Б1.Б.15	Электротехнические материалы	5
Б1.В.ОД.6	Информационно-измерительная техника в электроэнергетике	6
Б1.В.ОД.9	Электрическая часть станций и подстанций	6-7
Б1.В.ОД.14	Техника высоких напряжений	10
Б1.В.ОД.15	Основы релейной защиты и автоматики	8
Б1.В.ДВ.7.1	Монтаж и наладка систем электроснабжения	8
Б1.В.ДВ.9.1	Релейная защита систем электроснабжения	9
Б1.В.ДВ.10.2	Монтаж и наладка устройств релейной защиты и автоматики	10
Б2.У.1	Ознакомительная	6
Б2.П.1	Преддипломная практика	10
Б2.П.2	Технологическая	8

5.2. Описание показателей и критериев оценивания компетенции на различных этапах их формирования, описание шкал оценивания. Методические материалы, определяющие процедуры оценивания знаний, умений, навыков и (или) опыта деятельности, характеризующих этапы формирования компетенций.

Оценка сформированности компетенций в рамках промежуточной аттестации проводится по билетам для зачета.

Билеты для зачета включают в себя вопросы для оценки знаний, умений и навыков. Количество вопросов в билетах для зачета - 3-10.

При текущей аттестации обучающихся оценка сформированности компетенций осуществляется на занятиях:

- лекционного типа посредством опроса обучаемых, в том числе по темам и разделам тем, вынесенных для самостоятельного изучения обучаемым;
- практического типа посредством собеседования, устного опроса по практическим занятиям.

Номер компетенции	Показатели оценивания компетенций (знания и (или) умения и (или) навыки и (или) опыт деятельности, формируемые данной компетенций)	Критерии оценивания компетенций на различных этапах их формирования		
		1-й уровень «УЗНАВАНИЕ»	2-й уровень «ВОСПРОИЗВЕДЕНИЕ»	3-й уровень «ПРИМЕНЕНИЕ»

ОПК-1 ПК-1, 8	<p>Знать:</p> <ul style="list-style-type: none"> - роль и место дисциплины в современной технике и технологии; - физические основы электроники; - основные типы и области применения информационно-измерительных приборов и устройств; - компоненты информационно-измерительной техники, схемотехнику аналоговых и цифровых устройств, архитектуру микропроцессорных систем; <p>Уметь:</p> <ul style="list-style-type: none"> - использовать основы анализа и синтеза информационно-измерительной техники; - использовать организацию взаимодействия и передачи информации между структурными элементами информационно-измерительной техники; - использовать способы обработки и отображения информации в информационно-измерительной технике; - пользоваться инженерными прикладными пакетами программ для ЭВМ; - пользоваться правилами безопасности при работе на электротехнических установках, а также при работе с электронными устройствами; <p>Владеть:</p> <ul style="list-style-type: none"> - методами обработки результатов измерений; - принципами создания физических моделей электротехнических и электронных устройств и их экспериментального исследования. 	+	+	+
---------------------	--	---	---	---

Шкала оценивания компетенций:

«отлично» или «зачтено» - обучающийся правильно, четко, аргументировано и в полном объеме изложил содержание теоретических вопросов, успешно выполнил практические задания, убедительно ответил на все дополнительные вопросы, показал высокий уровень сформированных компетенций;

«хорошо» или «зачтено» - обучающийся правильно, но недостаточно полно изложил содержание теоретических вопросов, успешно выполнил практические задания, испытывал затруднения при ответе на дополнительные вопросы, показал продвинутый уровень сформированных компетенций;

«удовлетворительно» или «зачтено» - обучающийся изложил основные положения теоретических вопросов, правильно выполнил практическое задание, испытывал серьезные затруднения при ответах на дополнительные вопросы, показал пороговый уровень сформированных компетенций;

«неудовлетворительно» или «не зачтено» - обучающийся не справился с большинством теоретических вопросов и (или) не справился с выполнением практических заданий.

5.3. Типовые контрольные задания или иные материалы, необходимые для оценивания знаний, умений, навыков и (или) опыта деятельности, характеризующих

этапы формирования компетенций в процессе освоения образовательной программы.

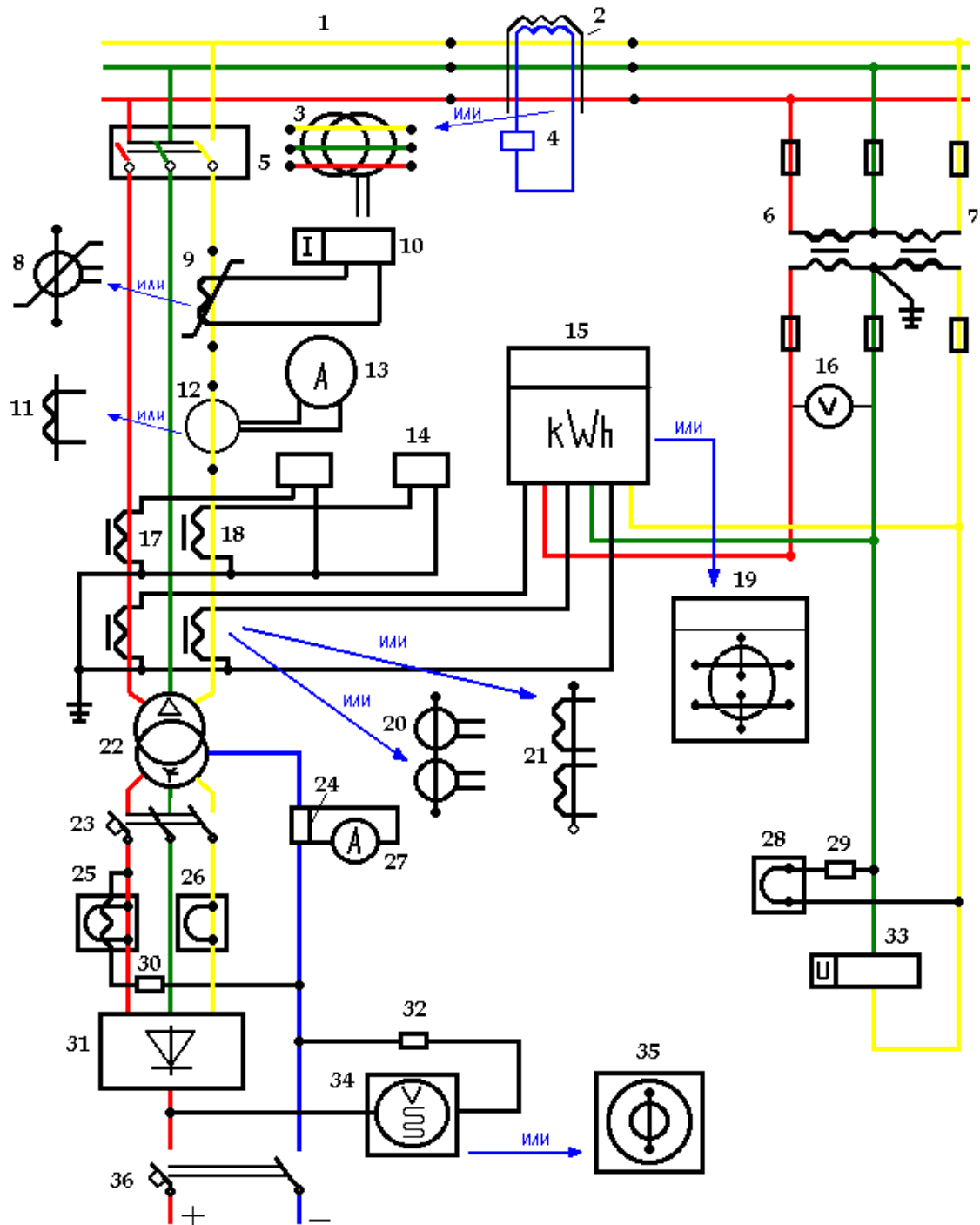
Материалы для оценивания знаний:

- вопросы для промежуточной проверки знаний;

1. Общие сведения об аналоговых электроизмерительных приборах.
2. Измерительные преобразователи тока и напряжения.
3. Магнитоэлектрические приборы. Устройство и теория измерительных механизмов. Амперметры, вольтметры и омметры. Характеристики и области применения.
4. Выпрямительные и термоэлектрические измерительные приборы.
5. Электронные аналоговые вольтметры напряжения постоянного и переменного тока.
6. Электромагнитные приборы. Устройство и теория измерительных механизмов. Амперметры, вольтметры, фазометры, частотомеры. Характеристики и области применения.
7. Электродинамические приборы. Амперметры, вольтметры, ваттметры, частотомеры.
8. Электростатические вольтметры. Устройство, свойства, характеристики и области применения.
9. Индукционные приборы. Устройство и теория измерительных механизмов. Однофазные счетчики электрической энергии, векторная диаграмма цепи напряжения и тока.
10. Самопишущие электромеханические приборы. Элементы конструкции, форма диаграммы, привод, записывающее устройство.
11. Светолучевые шлейфовые осциллографы. Назначение, устройство. Теория осциллографического гальванометра. Динамические погрешности записи.
12. Светолучевые и электронные (цифровые) регистраторы аварии.
13. Электронный осциллограф: структурная схема; принцип действия; измерение напряжения, частоты, угла сдвига фаз; классы точности ЭО.
14. Цифровые вольтметры с преобразованием во временной интервал: структурная схема, временная диаграмма, принцип действия, погрешности, достоинства и недостатки.
15. Цифровые вольтметры с двойным интегрированием: структурная схема, временные диаграммы, принцип действия, погрешности, достоинства и недостатки.
16. Цифровые вольтметры с последовательным уравниванием: структурная схема, временные диаграммы, принцип действия, погрешности, достоинства и недостатки.
17. Цифровые вольтметры с поразрядным уравниванием: структурная схема, временные диаграммы, принцип действия, погрешности, достоинства и недостатки.
18. Цифровые электронно-счетные частотомеры: структурная схема, временные диаграммы, принцип действия, погрешности, достоинства и недостатки.
19. Потенциометры (компенсаторы) постоянного тока. Принцип действия и устройство. Измерение эдс, напряжений, токов и сопротивлений. Автоматические потенциометры.
20. Мосты постоянного тока. Теория однарных и двойных мостов. Автоматические мосты.
21. Методы и приборы для измерения сопротивления постоянному току.
22. Методы и приборы для измерения емкости, индуктивности и взаимной индуктивности.
23. Измерение мощности в цепях постоянного и однофазного переменного тока. Измерение активной и реактивной мощности в трехфазных цепях. Методы одного, двух и трех приборов. Схемы включения приборов. Векторная диаграмма. Определитель чередования фаз.
24. Измерение активной и реактивной энергии. Устройство одно-, двух- и трехэлементных индукционных счетчиков энергии. Схемы включения в однофазных и трехфазных цепях.
25. Методы и приборы для измерения частоты и угла сдвига фаз. Прибор ВАФ-85М.
26. Методы и приборы для измерения магнитных величин.
27. Параметрические датчики для измерения неэлектрических величин: реостатные, тензочувствительные, индуктивные, емкостные. Устройство, принцип действия, функция преобразования, схемы включения, достоинства и недостатки. Примеры использования.
28. Генераторные датчики для измерения неэлектрических величин: индукционные, термоэлектрические, пьезоэлектрические. Устройство, принцип действия, функция преобразования, схемы включения, достоинства и недостатки. Примеры использования.
29. Методы и приборы для измерения температуры.
30. Информационно-измерительные системы и измерительно-вычислительные средства

Материалы для оценивания умений и навыков:
(Примеры заданий)

На рисунке представлена схема электроснабжения с обозначением измерительных приборов (изображены несколько возможных вариантов обозначения приборов в проектной документации). Требуется ответить вопросы в режиме теста.



1. Определить наименование прибора под номером 2

2. Определить наименования приборов под номерами 6, 7
3. Определить наименование прибора под номером 11
4. Определить наименование прибора под номером 15
5. Определить наименование прибора под номером 24
6. Указать номера всех измерительных трансформаторов напряжения на схеме
7. Указать номера всех измерительных трансформаторов тока на схеме
8. Указать номера всех добавочных резисторов на схеме
9. Указать номера всех вольтметров на схеме
10. Указать номера всех амперметров на схеме
11. Указать номера всех приборов, присоединенных к измерительным трансформаторам напряжения на схеме
12. Указать номера всех приборов, присоединенных к измерительным трансформаторам тока на схеме
13. Для чего заземлена общая точка вторичных обмоток приборов 6, 7?
14. Для чего заземлена общая точка вторичных обмоток приборов 17, 18?
15. Почему прибор 13 присоединен к прибору 12, а прибор 27 к прибору 24?
16. Почему прибор 16 присоединен непосредственно к электрической сети, а прибор 34 к электрической сети через прибор 32?
17. Указать номера всех осциллографических гальванометров на схеме

6. МАТЕРИАЛЬНО-ТЕХНИЧЕСКОЕ ОБЕСПЕЧЕНИЕ ДИСЦИПЛИНЫ (МОДУЛЯ)

Аудитории оснащены персональными компьютерами, объединенными в локальную сеть с выходом в Интернет. В процессе обучения используются современные программно-методические комплексы.

7. УЧЕБНО-МЕТОДИЧЕСКОЕ И ИНФОРМАЦИОННОЕ ОБЕСПЕЧЕНИЕ ДИСЦИПЛИНЫ (МОДУЛЯ)

Основная литература

1. Информационно-измерительная техника и электроника [текст]: учебник / Г. Г. Раннев [и др.]; под ред. Г.Г. Раннева; 3-е изд., стер. - М.: Академия, 2009. - 512 с. - 474-43

Дополнительная литература

2. Электротехника и электроника (раздел Электроника)/Наумкина Л. Г./Московский государственный горный университет, 2005 г., 90 с. - Режим доступа: <http://www.knigafund.ru/books/178615/read#page1>
3. Парахуда Р.Н., Литвинов Б.Я. Информационно-измерительные системы: Письменные лекции. - СПб.: СЗТУ, 2002. - 74 с. <http://window.edu.ru/resource/491/40491>

К практическим и лабораторным занятиям

4. Метрология и электрические измерения: Учебное пособие / Е.Д. Шабалдин, Г.К. Смолин, В.И. Уткин, А.П. Зарубин; под ред. Е.Д. Шабалдина. - Екатеринбург: Изд-во ГОУ ВПО "Рос. гос. проф.-пед. ун-т", 2006. - 282 с. <http://window.edu.ru/resource/511/79511>
5. Селиванова З.М. Электроника: Методические указания, программа и контрольные задания. - Тамбов: Издательство ТГТУ, 2005. - 20 с. <http://window.edu.ru/resource/151/38151>

Информационные справочные системы, профессиональные базы данных

1. Профессиональные справочные системы «Техэксперт» <http://195.209.112.161:3000/>
2. Информационно-справочная система «Электрик» <http://www.electrik.org/>
3. Независимая информационно-консалтинговая компания Enerdata <https://www.enerdata.ru/>
4. Научная электронная библиотека: <http://www.elibrary.ru>
5. ЭБС Книгафонд: <http://www.knigofond.ru>
6. ЭБС <http://e.lanbook.com/>
7. Единое окно доступа к информационным ресурсам <http://window.edu.ru>

Комплект лицензионного программного обеспечения:

1. Microsoft Windows 7,8,10 лицензия 1203798551
2. Microsoft Office 2007 Professional Plus лицензия 42947565

Обновление основной образовательной программы в части содержания рабочей программы учебного курса, предмета, дисциплины (модуля) (изменения и дополнения к рабочей программе) на 2016/2017 учебный год

В рабочую программу Б1.В.06 Информационно-измерительная техника в электроэнергетике

для направления подготовки (специальности) 13.03.02 Электроэнергетика и электротехника, направленность Электроснабжение, год набора - 2015, форма обучения - заочная с учетом развития науки, техники, культуры, экономики, технологий и социальной сферы вносятся следующие изменения:

<p>Содержание пункта 7. рабочей программы в части п/п «Информационные справочные системы, профессиональные базы данных» до обновления</p>	<p>Содержание пункта 7. рабочей программы в части п/п «Информационные справочные системы, профессиональные базы данных» после обновления</p>
<p>1. Профессиональные справочные системы «Техэксперт» http://195.209.112.161:3000/ 2. Информационно-справочная система «Электрик» http://www.electrik.org/ 3. Независимая информационно-консалтинговая компания Enerdata https://www.enerdata.ru/ 4. Научная электронная библиотека: http://www.elibrary.ru 5. ЭБС Книгафонд: http://www.knigofond.ru 6. ЭБС http://e.lanbook.com/ 7. Единое окно доступа к информационным ресурсам http://window.edu.ru</p>	<p>1. Информационно-справочная система «Электрик» http://www.electrik.org/ 2. Независимая информационно-консалтинговая компания Enerdata https://www.enerdata.ru/ 3. Научная электронная библиотека: http://www.elibrary.ru 4. ЭБС Книгафонд: http://www.knigofond.ru 5. ЭБС http://e.lanbook.com/ 6. Единое окно доступа к информационным ресурсам http://window.edu.ru 7. ГОСТ 6.38-90 ГОСУДАРСТВЕННЫЙ СТАНДАРТ СОЮЗА ССР Унифицированные системы документации СИСТЕМА ОРГАНИЗАЦИОННО-РАСПОРЯДИТЕЛЬНОЙ ДОКУМЕНТАЦИИ Требования к оформлению документов http://docs.cntd.ru/document/gost-6.38-90 8. Международный исторический журнал - http://www.history.machaon.ru/ 9. База данных экономики и права. – Режим доступа: http://www.polpred.com</p>

дополнения: лицензии на программное обеспечение обновлены

Заведующий кафедрой Т и Т Состина Е.В.



Утверждаю:
 Директор
 Терновский О.А.
 31 августа 2016 г.

Обновление основной образовательной программы в части содержания рабочей программы учебного курса, предмета, дисциплины (модуля) (изменения и дополнения к рабочей программе) на 2016/2017 учебный год

В рабочую программу Б1.В.06 Информационно-измерительная техника в электроэнергетике

для направления подготовки (специальности) 13.03.02 Электроэнергетика и электротехника, направленность Электроснабжение, год набора - 2015, форма обучения - заочная с учетом развития науки, техники, культуры, экономики, технологий и социальной сферы вносятся следующие изменения:

<p>Содержание пункта 7. рабочей программы в части п/п «Информационные справочные системы, профессиональные базы данных» до обновления</p>	<p>Содержание пункта 7. рабочей программы в части п/п «Информационные справочные системы, профессиональные базы данных» после обновления</p>
<p>1. Информационно-справочная система «Электрик» http://www.electrik.org/ 2. Независимая информационно-консалтинговая компания Enerdata https://www.enerdata.ru/ 3. Научная электронная библиотека: http://www.elibrary.ru 4. ЭБС Книгафонд: http://www.knigofond.ru 5. ЭБС http://e.lanbook.com/ 6. Единое окно доступа к информационным ресурсам http://window.edu.ru 7. ГОСТ 6.38-90 ГОСУДАРСТВЕННЫЙ СТАНДАРТ СОЮЗА ССР Унифицированные системы документации СИСТЕМА ОРГАНИЗАЦИОННО-РАСПОРЯДИТЕЛЬНОЙ ДОКУМЕНТАЦИИ Требования к оформлению документов http://docs.cntd.ru/document/gost-6.38-90 8. Международный исторический журнал - http://www.history.machaon.ru/ 9. База данных экономики и права. – Режим доступа: http://www.polpred.com</p>	<p>1. Профессиональные справочные системы «Техэксперт» http://195.209.112.161:3000/ 2. Информационно-справочная система «Электрик» http://www.electrik.org/ 3. Независимая информационно-консалтинговая компания Enerdata https://www.enerdata.ru/ 4. Научная электронная библиотека: http://www.elibrary.ru 5. ЭБС Книгафонд: http://www.knigofond.ru 6. ЭБС http://e.lanbook.com/ 7. Единое окно доступа к информационным ресурсам http://window.edu.ru 8. РД 34.01.101-93 Номенклатура документов электроэнергетической отрасли http://www.gosthelp.ru/text/rd340110193 9. Ресурсы WWW по истории России - http://www.history.ru/histr.htm 10. Официальный сайт Федеральной службы по интеллектуальной собственности, патентам и товарным знакам. Полные тексты законов Российской Федерации в области охраны интеллектуальной собственности. - Режим доступа: http://www.fips.ru 11. Сайт Российского авторского общества (РАО). Информация, касающаяся защиты авторских прав, условия коллективного управления имущественными правами авторов, консультации юристов. - Режим доступа: http://www.rao.ru</p>

дополнения: лицензии на программное обеспечение обновлены

Заведующий кафедрой Т и Т Гасанов А.Б.



Изменения основной образовательной программы в части рабочей программы дисциплины (модуля)

(в связи с вступлением в силу с 01.09.2017 г. Порядка организации и осуществления образовательной деятельности по образовательным программам высшего образования - программам бакалавриата, программам специалитета, программам магистратуры, утвержденного приказом Министерства образования и науки Российской Федерации от 5 апреля 2017 г.)
Рабочей программы по дисциплине: Информационно-измерительная техника в электроэнергетике.

для направления подготовки (специальности) 13.03.02

Электроэнергетика и электротехника, Электроснабжение, год набора- 2015, форма обучения- заочная

1. Пункт 3 читать в следующей редакции

№ семестра	Формы организации работы обучающихся	Всего часов по учебному плану, ак. час / астр. час	Контактная работа, ак. час / астр. час		Самостоятельная работа обучающихся, ак. час / астр. час
			аудиторная	вне-аудиторная	
6	лекции	6 / 4,5	6 / 4,5	х	х
	лабораторные работы	0 / 0	0 / 0	х	х
	практические занятия (семинарские занятия)	4 / 3	4 / 3	х	х
	контактная внеаудиторная работа, самостоятельная работа обучающихся в период обучения	58 / 43,5	х	0,9 / 0,675	57,1 / 42,825
	контактная внеаудиторная работа, самостоятельная работа обучающихся в период экзаменационной сессии	4 / 3	х	0,25 / 0,1875	3,75 / 2,8125
	ВСЕГО за 6 семестр	72 / 54	10 / 7,5	1,15 / 0,8625	60,85 / 45,6375
ИТОГО по дисциплине		72 / 54	10 / 7,5	1,15 / 0,8625	60,85 / 45,6375

2. В п. 4 количество часов в часах считать количеством часов в академических часах.

Заведующий кафедрой ТиТ Гасанов А.Б. _____

Утверждаю:

Директор

Терновский О.А.
01 сентября 2017 г.

