

**МИНИСТЕРСТВО ОБРАЗОВАНИЯ И НАУКИ  
РОССИЙСКОЙ ФЕДЕРАЦИИ  
ФЕДЕРАЛЬНОЕ ГОСУДАРСТВЕННОЕ БЮДЖЕТНОЕ  
ОБРАЗОВАТЕЛЬНОЕ УЧРЕЖДЕНИЕ  
ВЫСШЕГО ПРОФЕССИОНАЛЬНОГО ОБРАЗОВАНИЯ  
«ЮЖНО-РОССИЙСКИЙ ГОСУДАРСТВЕННЫЙ ПОЛИТЕХНИЧЕСКИЙ  
УНИВЕРСИТЕТ (НПИ) имени М.И. Платова»  
КАМЕНСКИЙ ИНСТИТУТ (ФИЛИАЛ) ЮРГПУ(НПИ) им. М.И. ПЛАТОВА**

УТВЕРЖДАЮ  
Директор Каменского института  
(филиала) ЮРГПУ(НПИ)  
О.А. Терновский  
2017 г.



**РАБОЧАЯ ПРОГРАММА**

**Б1.Б.12 Безопасность жизнедеятельности**  
**индекс и наименование дисциплины (модуля) (из учебного плана)**

23.03.03 Эксплуатация транспортно-технологических машин и комплексов  
Сервис транспортно-технологических машин  
код и наименование направления подготовки (специальности), направленность

**программа прикладного бакалавриата  
набор 2017г.**

Кафедра Техники и технологии

Курс V

Семестр 9

**Итого по дисциплине 4/144 (ЗЕ/час.) (с учетом ЗЕ/часов на экзамен)**

**Каменск-Шахтинский 2017г.**

Рабочая программа составлена на основании рабочего учебного плана, утвержденного ученым советом ЮРГПУ(НПИ) протоколом № 13 от « 31 » 08 2017 г.

Рабочую программу составил(и) \_\_\_\_\_ к.с.н., доцент Пятицкая А.В.  
ученое звание, степень, должность, фамилия, инициалы

Рабочая программа обсуждена на заседании кафедры  
«Техники и технологии»  
наименование кафедры  
« 31 » 08 \_\_\_\_\_ 2017 г. Протокол № 1

Заведующий кафедрой «Техники и технологий»



— / **Гасанов А.Б.** /  
(подпись, фамилия, инициалы)



## Содержание

1. МЕСТО ДИСЦИПЛИНЫ (МОДУЛЯ) В СТРУКТУРЕ ОБРАЗОВАТЕЛЬНОЙ ПРОГРАММЫ .....	5
2. ПЛАНИРУЕМЫЕ РЕЗУЛЬТАТЫ ОБУЧЕНИЯ ПО ДИСЦИПЛИНЕ (МОДУЛЮ) .....	6
3. ОБЪЕМ ДИСЦИПЛИНЫ (МОДУЛЯ) С РАСПРЕДЕЛЕНИЕМ ПО СЕМЕСТРАМ .....	7
4. СОДЕРЖАНИЕ ДИСЦИПЛИНЫ (МОДУЛЯ).....	7
4.1. Контактная аудиторная работа.....	7
Тема 3. Природные опасности и угрозы – 1 час, (ОК-9,10,ПК-10) .....	8
Тема 4. Техногенные опасности и защита от них. – 1 час, (ОК-9,10,ПК-10) .....	8
Тема 5. Социальная и медицинская безопасность. – 1 час, (ОК-9,10) .....	8
Тема 6. . Управление охраной труда – 1 час, (ПК-10) .....	8
Тема 7. ЧС мирного и военного времени – 1 час, (ОК-9,10).....	9
Тема 8. Основы защиты населения и территорий в ЧС – 1 час, (ОК-9,10,ПК-10).....	9
4.2. Самостоятельная работа .....	10
Техногенные опасности и защита от них. ....	10
Природные опасности и угрозы .....	10
Социальная и медицинская безопасность .....	11
Управление охраной труда .....	11
Нормативная и правовая база РСЧС и ГОЧС мирного и военного времени.....	11
ЧС мирного и военного времени .....	11
Основы защиты населения и территорий в ЧС .....	12
Ликвидация последствий ЧС .....	12
4.3. Контактная внеаудиторная работа.....	12
5. ФОНД ОЦЕНОЧНЫХ СРЕДСТВ ДЛЯ ПРОВЕДЕНИЯ ПРОМЕЖУТОЧНОЙ, ТЕКУЩЕЙ АТТЕСТАЦИИ ОБУЧАЮЩИХСЯ ПО ДИСЦИПЛИНЕ (МОДУЛЮ).....	12
5.1. Перечень компетенций с указанием этапов их формирования в процессе освоения образовательной программы .....	12
5.2. Описание показателей и критериев оценивания компетенции на различных этапах их формирования, описание шкал оценивания. Методические материалы, определяющие процедуры оценивания знаний, умений, навыков и (или) опыта деятельности, характеризующих этапы формирования компетенций.....	13
5.3. Типовые контрольные задания или иные материалы, необходимые для оценивания знаний, умений, навыков и (или) опыта деятельности, характеризующих этапы формирования компетенций в процессе освоения образовательной программы .....	14
21.Задание: определить соответствие.....	18
39.Задание: определить соответствие.....	21
42.Задание: определить соответствие.....	21
ВОПРОСЫ к зачету.....	23
1.Понятия здоровья и здорового образа жизни (ЗОЖ). ....	23
2.Понятие об опасности и безопасности. ....	23
1.Общая классификация чрезвычайных ситуаций (ЧС). ....	23
2.Единая государственная система предупреждения и ликвидации ЧС (РСЧС). ....	23
1.Общая классификация чрезвычайных ситуаций (ЧС) .....	23
2.Общая характеристика ЧС природного характера, .....	23
3.Защита от ионизирующего излучения.....	23
4.Общая характеристика ЧС техногенного характера. ....	23

5. Характеристика и классификация аварийно химически опасных веществ (АХОВ) и химически опасных объектов экономики, меры защиты населения и правила поведения и действия населения при авариях с выбросом АХОВ. ....	23
6. Характеристика и классификация радиационно-опасных объектов (РОО), причины возникновения и последствия аварии на РОО, основные мероприятия по радиационной защите населения и территорий, действия населения при радиационных авариях. ....	23
7. Гидродинамические аварии. ....	23
8. Общая характеристика ЧС социального характера согласно Концепции Национальной безопасности России. ....	23
9. Характеристика ЧС военного характера, основные направления государственной политики по предотвращению ЧС военного характера. ....	23
10. Электробезопасность. Причины электротравматизма. Действие электрического тока на организм человека. Факторы, влияющие на исход поражения электрическим током. Первая помощь при электротравмах. ....	23
11. Гражданская оборона и ее задачи как комплекс мер по защите населения. ....	23
12. Средства индивидуальной и коллективной защиты. ....	23
6. МАТЕРИАЛЬНО-ТЕХНИЧЕСКОЕ ОБЕСПЕЧЕНИЕ ДИСЦИПЛИНЫ (МОДУЛЯ).....	24
7. УЧЕБНО-МЕТОДИЧЕСКОЕ И ИНФОРМАЦИОННОЕ ОБЕСПЕЧЕНИЕ ДИСЦИПЛИНЫ (МОДУЛЯ) .....	24

## 1. МЕСТО ДИСЦИПЛИНЫ (МОДУЛЯ) В СТРУКТУРЕ ОБРАЗОВАТЕЛЬНОЙ ПРОГРАММЫ

Дисциплина «Безопасность жизнедеятельности» относится к дисциплинам базовой части блока Б1 учебного плана.

Целью изучения дисциплины «Безопасность жизнедеятельности» является приобретение знаний и умений:

- необходимых для сохранения своей жизни и здоровья;
- необходимых для обеспечения безопасности человека в современных экономических и социальных условиях;
- в области защиты населения и территорий в чрезвычайных ситуациях мирного и военного времени, необходимых для спасения людей и материальных ценностей

Задачи дисциплины:

- формирование у обучаемых способности защитить себя на основе создания определенного типа сознания, создающего потребность в овладении соответствующими навыками и средствами защиты, а также мотивацию деятельности направленную на получение дополнительной информации, определение собственного выбора в сложившейся ситуации и участие в управлении риском на уровне общества.
- **приобретение** понимания проблем устойчивого развития, обеспечения безопасности жизнедеятельности и снижения рисков, связанных с деятельностью человека;
- **овладение** приемами рационализации жизнедеятельности, ориентированными на снижения антропогенного воздействия на природную среду и обеспечение безопасности личности и общества;
- **формирование:**
  - культуры безопасности, экологического сознания и риск-ориентированного мышления, при котором вопросы безопасности и сохранения окружающей среды рассматриваются в качестве важнейших приоритетов жизнедеятельности человека;
  - культуры профессиональной безопасности, способностей идентификации опасности и оценивания рисков в сфере своей профессиональной деятельности;
  - готовности применения профессиональных знаний для минимизации негативных экологических последствий, обеспечения безопасности и улучшения условий труда в сфере своей профессиональной деятельности;
  - мотивации и способностей для самостоятельного повышения уровня культуры безопасности;
  - способностей к оценке вклада своей предметной области в решение экологических проблем и проблем безопасности;
  - способностей для аргументированного обоснования своих решений с точки зрения безопасности.

– связь с предшествующими дисциплинами:

№ п/п	Наименование предшествующей дисциплины (модуля)	Семестр	Шифр компетенции предшествующей дисциплины (модуля), практики, ВКР
1	Маркетинг	6	ПК-10
2	Материаловедение. Технология	4	ПК-10

	конструкционных материалов		
3	Эксплуатационные материалы	4	ПК-10
	Химия	2	ПК-10
	Элективные курсы по физической культуре	1-6	ПК-10
	Финансы и кредит	5	ПК-10
	Культура общения в деловой документации	5	ПК-10
	Экономика на автомобильном транспорте	5	ПК-10
	Английский язык в профессиональной коммуникации	6	ПК-10

– связь с последующими дисциплинами (модулями), практиками, ВКР:

№ п/п	Наименование последующей дисциплины (модуля)	Семестр	Шифр компетенции последующей дисциплины (модуля), практики, ВКР
1	Безопасность жизнедеятельности	9	ОК-9,10, ПК-10

## 2. ПЛАНИРУЕМЫЕ РЕЗУЛЬТАТЫ ОБУЧЕНИЯ ПО ДИСЦИПЛИНЕ (МОДУЛЮ)

Процесс изучения дисциплины направлен на формирование следующих компетенций:

ОК-9 - способностью использовать приемы оказания первой помощи, методы защиты в условиях чрезвычайных ситуаций;

ОК-10-готовностью пользоваться основными методами защиты производственного персонала и населения от возможных последствий аварий, катастроф, стихийных бедствий;

ПК-10-способностью выбирать материалы для применения при эксплуатации и ремонте транспортных, транспортно-технологических машин и оборудования различного назначения с учетом влияния внешних факторов и требований безопасной, эффективной эксплуатации и стоимости

В результате освоения дисциплины студент должен:

Знать:

- теоретические основы безопасности жизнедеятельности в системе «человек-среда обитания»;
- правовые, нормативно-технические и организационные основы обеспечения БЖД;
- основы физиологии человека и рациональные условия его деятельности;
- анатомо-физические последствия воздействия на человека травмирующих, вредных и поражающих факторов их идентификацию;
- методы и средства повышения безопасности, технологичности и устойчивости технических средств и технологических процессов;
- методы прогнозирования ЧС и разработки моделей их последствий
- методы и средства защиты человека от воздействия антропогенных факторов, применяемые на производстве и в быту.

Уметь:

- идентифицировать, измерять с помощью современных методик и приборов и оценивать опасные и вредные факторы среды обитания;
- оценивать безопасность планируемых работ транспортной инфраструктуры;
- оценивать степень опасности (пожаро-взрывной, электрической, экологической и др.) применяемых ТС и технологических процессов по избранному направлению профдеятельности; разрабатывать организационные мероприятия и рассчитывать важнейшие коллективные средства защиты для обеспечения БЖД работающих на объекте экономики своего направления деятельности;

-осуществлять поиск и анализировать научно-техническую информацию и выбирать необходимые методы и средства защиты от воздействия антропогенных факторов;

Владеть:

- понятийно- терминологическим аппаратом в области безопасности;  
- навыками в разработке мероприятий по повышению безопасности и экологичности производственной деятельности;

- основами физиологии труда и комфортных условий жизнедеятельности в техносфере;

- информацией о допустимых уровнях воздействия антропогенных факторов на человека.

-знаниями и навыками в оказании первой помощи и защиты в условиях чрезвычайных ситуаций.

### 3. ОБЪЕМ ДИСЦИПЛИНЫ (МОДУЛЯ) С РАСПРЕДЕЛЕНИЕМ ПО СЕМЕСТРАМ

№ сем.	Виды учебных занятий	Всего часов по учебному плану	Контактная работа		Самостоятельная работа
			аудиторная *	внеаудиторная	
8	лекции	2	2	х	х
	лабораторные работы	х	х	х	х
	практические/ семинарские занятия	х	0	х	х
	СРС	7	2	0,3	6,7
	<b>ИТОГО 8 сем</b>	<b>9</b>	<b>2</b>	<b>0,3</b>	<b>6,7</b>
9	лекции	6	6	х	х
	лабораторные работы	4	4	х	х
	практические/ семинарские занятия	4	4	х	х
	СРС	115	х	0,9	114,1
	СРС зач.с оц. .	6	х	0,25	5,75
	<b>ИТОГО 9 сем</b>	<b>135</b>	<b>14</b>	<b>1,15</b>	<b>119,85</b>
	<b>ИТОГО по дисциплине</b>	<b>144</b>	<b>16</b>	<b>1,45</b>	<b>126,55</b>

\*Всего аудиторных часов/в т.ч в интерактивной форме.

– промежуточная аттестация: зачет с оценкой (9сем.)

### 4. СОДЕРЖАНИЕ ДИСЦИПЛИНЫ (МОДУЛЯ)

#### 4.1. Контактная аудиторная работа

##### 4.1.1.Наименование тем лекций, их содержание и объем в часах

Тема 1 . Основные понятия, термины и определения безопасности жизнедеятельности.. – 1 час, (ОК-9,10,ПК-10)

Введение в предмет. Основы безопасности жизнедеятельности. «Безопасность жизнедеятельности» - как предмет, его структура и основные понятия. Среда обитания, ее эволюция. Человек и техно-среда, их взаимодействие. Вредные факторы и опасности. Системы безопасности. Экологическая, промышленная, производственная безопасности Система

безопасности. Место и роль безопасности в предметной области и профессиональной деятельности. Понятие и причины возникновения чрезвычайных ситуаций

Литература раздел 7 [1-8]

**Тема 2. . Законодательство, нормативная и нормативно-техническая документация по обеспечению безопасности жизнедеятельности – 1 час, ((ПК-10)**

Законодательные и нормативные правовые основы управления безопасностью жизнедеятельности. Системы законодательных и нормативно-правовых актов, регулирующих вопросы экологической, промышленной, производственной безопасности и безопасности в чрезвычайных ситуациях. Характеристика основных законодательных и нормативно-правовых актов: назначение, объекты регулирования и основные положения

Литература раздел 7[1-8]

**Тема 3. Природные опасности и угрозы – 1 час, (ОК-9,10,ПК-10)**

Чрезвычайные ситуации (ЧС) природного характера. Действия населения в условиях природных катастроф. Классификация и характеристика ЧС природного характера и их последствия. Стихийные бедствия геологического характера. Стихийные бедствия метеорологического характера. Стихийные бедствия гидрологического характера. Природные пожары. Массовые заболевания. Правила поведения населения при проведении изоляционно-ограничительных мероприятий

Литература раздел 7 [1-8]

**Тема 4. Техногенные опасности и защита от них. – 1 час, (ОК-9,10,ПК-10)**

Чрезвычайные ситуации техногенного характера. Действия населения в условиях техногенных аварий. Классификация и характеристика ЧС техногенного характера. Аварии с выбросом радиоактивных веществ и их последствия. Аварии с выбросом аварийно химически опасных веществ и их последствия. Пожары на промышленных предприятиях, в жилых и общественных зданиях, их причины и последствия. Взрывы и их последствия. Действия населения при взрывах. Транспортные аварии и их последствия. Гидродинамические аварии и их последствия. Защита и действия населения

.Литература раздел 7 [1-8]

**Тема 5. Социальная и медицинская безопасность. – 1 час, (ОК-9,10)**

Экстремальные ситуации криминального характера. Действия населения в случае угрозы и совершения террористического акта. Зоны повышенной криминальной опасности. Ситуации, связанные с провокационным применением оружия. Защита жилища от ограблений и краж. Основные правила оказания первой медицинской помощи. Экстренная реанимационная помощь. Первая медицинская помощь при ранениях и кровотечениях, способы остановки кровотечений. Правила и приемы наложения повязок на раны. Первая медицинская помощь при переломах. Способы транспортировки пострадавших. Первая неотложная помощь при неотложных состояниях (при ушибах, вывихах ожогах, обморожении, при поражениях электрическим током и др.).

Литература раздел 7 [1-8]

**Тема 6. . Управление охраной труда – 1час, (ПК-10)**

. **Экономические основы управления безопасностью.** Современные рыночные методы экономического регулирования различных аспектов безопасности: позитивные и негативные методы стимулирования безопасности. Понятие экономического ущерба, его составляющие и методические подходы к оценке. Материальная ответственность за нарушение требований безопасности: аварии, несчастные случаи, загрязнение окружающей среды.

**Страхование рисков:** экологическое страхование, страхование опасных объектов, страхование профессиональных рисков. Основные понятия, функции, задачи и принципы страхования рисков.



**Органы государственного управления безопасностью:** органы управления, надзора и контроля за безопасностью, их основные функции, права и обязанности, структура.

**Корпоративный менеджмент** в области экологической безопасности, условий труда и здоровья работников: основные задачи, принципы и системы менеджмента

Литература раздел 7 [1-8]

#### **Тема 7. ЧС мирного и военного времени – 1 час, (ОК-9,10)**

Опасности, возникающие при ведении боевых действий или вследствие этих действий. Ядерное оружие, его боевые свойства и поражающие факторы. Защита от поражающих факторов. Химическое оружие. Защита от поражающих факторов. Биологическое оружие. Защита от поражающих факторов. Современные обычные средства поражения и защита от них.

Основные понятия и определения, классификация чрезвычайных ситуаций и объектов экономики по потенциальной опасности. Фазы развития чрезвычайных ситуаций.

Основы организации защиты населения и персонала в мирное и военное время, способов защиты, защитные сооружения, их классификация

Литература раздел 7 [1-8]

#### **Тема 8. Основы защиты населения и территорий в ЧС – 1 час, (ОК-9,10,ПК-10)**

Мероприятия РСЧС и ГО по защите населения. Оповещение. Действия населения при оповещении о ЧС в мирное и военное время. Защита населения путем эвакуации.

Организация инженерной защиты населения от поражающих факторов. Средства индивидуальной защиты органов дыхания, кожи. Медицинские средства индивидуальной защиты. Оказание само - и взаимопомощи.

Литература раздел 7 [1-8]

#### **4.1.2. Практические (семинарские) занятия, их наименование и объем в часах**

№	Наименование тем Занятий	Количество часов	Форма контроля	Сроки контроля	Номер компетенции	Литература
1	2	3	4	5	6	7
1	Современные средства поражения. Защита населения, объектов и территорий	2	опрос	Период сессии	ОК-9,10	7 [1-8, МУ]
2	Основы медицинских знаний и здорового образа жизни	2	опрос	Период сессии	ОК-9,10	7 [1-8, МУ]

#### **4.1.3. Лабораторные занятия, их наименование и объем в часах**

№	Наименование тем занятий	Кол-во часов	Форма контроля	Сроки контроля	Номер компетенции	Литература
1	Дозиметрический контроль ионизирующих излучений.	2	Защита лабор. работы	Период сессии	ПК-10	7 [1-3, МУ]
2	Оказание первой помощи пострадавшему от электрического тока	2	Метод круглого стола	Период сессии	ОК-9,10	7 [1-3,МУ]

#### 4.2. Самостоятельная работа

СРС – темы и (или) разделы тем для самостоятельного изучения, в том числе конспектирование –120,8ч.

- самостоятельная работа по подготовке к зачету в период лабораторно-экзаменационной сессии – 5.75 ч.

№	Наименование тем (разделов)	Кол-во часов	Номер компетенции	Литература
1	<b>Основные понятия, термины и определения безопасности жизнедеятельности)</b> Введение в предмет. Основы безопасности жизнедеятельности. «Безопасность жизнедеятельности» - как предмет, его структура и основные понятия. Среда обитания, ее эволюция. Человек и техно-среда, их взаимодействие. Вредные факторы и опасности. Системы безопасности. Экологическая, промышленная, производственная безопасности Система безопасности. Место и роль безопасности в предметной области и профессиональной деятельности. Понятие и причины возникновения чрезвычайных ситуаций	10	ОК-9,10,ПК-10	7 [1-8.]
2	<b>Законодательство, нормативная и нормативно-техническая документация по обеспечению безопасности жизнедеятельности</b> Законодательные и нормативные правовые основы управления безопасностью жизнедеятельности. Системы законодательных и нормативно-правовых актов, регулирующих вопросы экологической, промышленной, производственной безопасности и безопасности в чрезвычайных ситуациях. Характеристика основных законодательных и нормативно-правовых актов: назначение, объекты регулирования и основные положения	10	ПК-10	7 [1-8.]
3	<b>Техногенные опасности и защита от них.</b> Чрезвычайные ситуации техногенного характера. Действия населения в условиях техногенных аварий. Классификация и характеристика ЧС техногенного характера. Аварии с выбросом радиоактивных веществ и их последствия. Аварии с выбросом аварийно химически опасных веществ и их последствия. Пожары на промышленных предприятиях, в жилых и общественных зданиях, их причины и последствия. Взрывы и их последствия. Действия населения при взрывах. Транспортные аварии и их последствия. Гидродинамические аварии и их последствия. Защита и действия населения.	15	ОК-9,10,ПК-10	7 [1-8.]
4	<b>Природные опасности и угрозы</b> Чрезвычайные ситуации (ЧС) природного характера. Действия населения в условиях природных катастроф. Классификация и характеристика ЧС природного характера и их последствия. Стихийные бедствия	15	ОК-9,10,ПК-10	7 [1-8.]

	геологического характера. Стихийные бедствия метеорологического характера. Стихийные бедствия гидрологического характера. Природные пожары. Массовые заболевания. Правила поведения населения при проведении изоляционно-ограничительных мероприятий.			
5	<p align="center"><b>Социальная и медицинская безопасность</b></p> <p>Экстремальные ситуации криминального характера. Действия населения в случае угрозы и совершения террористического акта. Зоны повышенной криминальной опасности. Ситуации, связанные с провокационным применением оружия. Защита жилища от ограблений и краж.</p> <p>Основные правила оказания первой медицинской помощи. Экстренная реанимационная помощь. Первая медицинская помощь при ранениях и кровотечениях, способы остановки кровотечений. Правила и приемы наложения повязок на раны. Первая медицинская помощь при переломах. Способы транспортировки пострадавших. Первая неотложная помощь при неотложных состояниях (при ушибах, вывихах ожогах, обморожении, при поражениях электрическим током и др.).</p>	15	ОК-9,10	7 [1-8.]
6	<p align="center"><b>Управление охраной труда</b></p> <p><b>. Экономические основы управления безопасностью.</b> Современные рыночные методы экономического регулирования различных аспектов безопасности: позитивные и негативные методы стимулирования безопасности. Понятие экономического ущерба, его составляющие и методические подходы к оценке. Материальная ответственность за нарушение требований безопасности: аварии, несчастные случаи, загрязнение окружающей среды.</p> <p><b>Страхование рисков:</b> экологическое страхование, страхование опасных объектов, страхование профессиональных рисков. Основные понятия, функции, задачи и принципы страхования рисков.</p> <p><b>Органы государственного управления безопасностью:</b> органы управления, надзора и контроля за безопасностью, их основные функции, права и обязанности, структура.</p> <p><b>Корпоративный менеджмент</b> в области экологической безопасности, условий труда и здоровья работников: основные задачи, принципы и системы менеджмента.</p>	8	ПК-10	7 [1-8.]
7	<p align="center"><b>Нормативная и правовая база РСЧС и ГОЧС мирного и военного времени.</b></p> <p>Единая государственная система предупреждения и ликвидации чрезвычайных ситуаций.</p>	10,8	ОК-9,10	7 [1-8.]
8	<p align="center"><b>ЧС мирного и военного времени</b></p> <p>Опасности, возникающие при ведении боевых действий или вследствие этих действий. Ядерное оружие, его боевые свойства и поражающие факторы. Защита от поражающих факторов. Химическое оружие. Защита от поражающих факторов. Биологическое оружие. Защита от поражающих факторов. Современные обычные</p>	15	ОК-9,10,ПК-10	7 [1-8.]

	<p>средства поражения и защита от них.</p> <p>Основные понятия и определения, классификация чрезвычайных ситуаций и объектов экономики по потенциальной опасности. Фазы развития чрезвычайных ситуаций.</p> <p>Основы организации защиты населения и персонала в мирное и военное время, способов защиты, защитные сооружения, их классификация</p>			
9	<p><b>Основы защиты населения и территорий в ЧС</b></p> <p>Мероприятия РСЧС и ГО по защите населения. Оповещение. Действия населения при оповещении о ЧС в мирное и военное время. Защита населения путем эвакуации. Организация инженерной защиты населения от поражающих факторов. Средства индивидуальной защиты органов дыхания, кожи. Медицинские средства индивидуальной защиты. Оказание само - и взаимопомощи.</p>	12	ОК-9,10,ПК-10	7 [1-8.]
10	<p><b>Ликвидация последствий ЧС</b></p> <p><b>Организация эвакуации населения и персонала</b> из зон чрезвычайных ситуаций. Мероприятия медицинской защиты. Средства индивидуальной защиты и порядок их использования.</p> <p><b>Основы организации аварийно-спасательных</b> и других неотложных работ при чрезвычайных ситуациях.</p>	10	ОК-9,10,ПК-10	7 [1-8.]

#### 4.3. Контактная внеаудиторная работа

СРС:

- групповые консультации с преподавателем во время лабораторно-экзаменационной сессии – 1,2 ч.
- сдача зачета – 0,25 ч.

### 5. ФОНД ОЦЕНОЧНЫХ СРЕДСТВ ДЛЯ ПРОВЕДЕНИЯ ПРОМЕЖУТОЧНОЙ, ТЕКУЩЕЙ АТТЕСТАЦИИ ОБУЧАЮЩИХСЯ ПО ДИСЦИПЛИНЕ (МОДУЛЮ)

#### 5.1. Перечень компетенций с указанием этапов их формирования в процессе освоения образовательной программы

<b>Номер компетенции "ОК-9"</b>	<p>Формулировка компетенции:</p> <p>способностью использовать приемы оказания первой помощи, методы защиты в условиях чрезвычайных ситуаций</p>	
Дисциплины, формирующие компетенцию в процессе освоения образовательной программы		Этап формирования (семестр)
Индекс	Наименование	
Б1.Б.12	Безопасность жизнедеятельности	9
<b>Номер компетенции "ОК-10"</b>	<p>готовностью пользоваться основными методами защиты производственного персонала и населения от возможных последствий аварий, катастроф, стихийных бедствий</p>	
Б1.Б.12	Безопасность жизнедеятельности	9
<b>Номер компетенции</b>	<p>Формулировка компетенции:</p> <p>способностью выбирать материалы для применения при эксплуатации</p>	

"ПК-10"	и ремонте транспортных, транспортно-технологических машин и оборудования различного назначения с учетом влияния внешних факторов и требований безопасной, эффективной эксплуатации и стоимости	
Дисциплины, формирующие компетенцию в процессе освоения образовательной программы		Этап формирования (семестр)
Индекс	Наименование	
Б1.Б.06	Маркетинг	6
Б1.Б.12	Безопасность жизнедеятельности	9
Б1.Б.19	Материаловедение. Технология конструкционных материалов	4
Б1.Б.25	Эксплуатационные материалы	4
Б1.В.08	Химия	2
Б1.В.19	Элективные курсы по физической культуре	1-6
Б1.В.ДВ.02.02	Финансы и кредит	5
Б1.В.ДВ.04.01	Культура общения в деловой документации	5
Б1.В.ДВ.04.02	Экономика на автомобильном транспорте	5
ФТД.В.01	Английский язык в профессиональной коммуникации	6

**5.2. Описание показателей и критериев оценивания компетенции на различных этапах их формирования, описание шкал оценивания. Методические материалы, определяющие процедуры оценивания знаний, умений, навыков и (или) опыта деятельности, характеризующих этапы формирования компетенций.**

Оценка сформированности компетенций в рамках промежуточной аттестации проводится по тестам и билетам для зачета.

Билеты для зачета включают в себя вопросы для оценки знаний, умений и навыков. Количество вопросов в билетах для зачета - 3-10.

При текущей аттестации обучающихся оценка сформированности компетенций осуществляется на занятиях:

- лекционного типа посредством опроса обучаемых, в том числе по темам и разделам тем, вынесенных для самостоятельного изучения обучаемым;
- семинарского типа посредством собеседования, устного опроса по практическим занятиям, защиты лабораторных работ на лабораторных занятиях.

Номер компетенции	Показатели оценивания компетенций (знания и (или) умения и (или) навыки и (или) опыт деятельности, формируемые данной компетенцией)	Критерии оценивания компетенций на различных этапах их формирования		
		1-й уровень «УЗНАВАНИЕ»	2-й уровень «ВОСПРО-ИЗВЕДЕНИЕ»	3-й уровень «ПРИМЕНЕНИЕ»
ОК-9,10	<b>Знать:</b> основные принципы защиты от чрезвычайных ситуаций <b>Уметь:</b> использовать приемы первой помощи, методы защиты в условиях чрезвычайных ситуациях <b>Владеть:</b>	+	+	+

ПК-10	<p>методикой оказания первой помощи</p> <p><b>Знать:</b> : основы безопасности жизнедеятельности, требований нормативно-правовых документов в охране труда.</p> <p><b>Уметь:</b> находить пути решения сложных ситуаций, связанных с безопасностью жизнедеятельности, правильно организовать рабочие места, их техническое оснащение, размещение технологического оборудования</p> <p><b>Владеть:</b> навыками обеспечения безопасности жизнедеятельности; контроля параметров и уровня негативных воздействий на их соответствие нормативным требованиям; эффективного применения средств защиты от негативных воздействий; методами осуществления контроля над соблюдением технологической дисциплины и экологической безопасности и прогнозировать аварии и катастрофы.</p>	+	+	+
-------	--	---	---	---

#### Шкала оценивания компетенций:

**«отлично»** – обучающийся правильно, четко, аргументировано и в полном объеме изложил содержание теоретических зачетных вопросов, успешно выполнил практические задания, убедительно ответил на все дополнительные вопросы, показал высокий уровень сформированных компетенций;

**«хорошо»** – обучающийся правильно, но недостаточно полно изложил содержание теоретических зачетных вопросов, успешно выполнил практические задания, испытывал затруднения при ответе на дополнительные вопросы, показал продвинутый уровень сформированных компетенций;

**«удовлетворительно»** – обучающийся изложил основные положения теоретических зачетных вопросов, правильно выполнил практическое задание, испытывал серьезные затруднения при ответах на дополнительные вопросы, показал пороговый уровень сформированных компетенций;

**«неудовлетворительно»** – обучающийся не справился с большинством теоретических зачетных вопросов и (или) не справился с выполнением практических заданий.

#### 5.3. Типовые контрольные задания или иные материалы, необходимые для оценивания знаний, умений, навыков и (или) опыта деятельности, характеризующих этапы формирования компетенций в процессе освоения образовательной программы.

Материалы для оценивания знаний:

- вопросы для промежуточной проверки знаний;

##### 1.Задание: выбрать верные

**Быстро вращающаяся воздушная воронка, свисающая из облака и ниспадающая к земле в виде хобота ...**

буря

вихрь

смерч  
цунами  
шторм

2.Задание: выбрать верные

**Быстро протекающий процесс превращения вещества, в результате которого образуется ударная волна, угрожающая жизни ...**

пожар  
взрыв  
горение  
окисление

3.Задание: выбрать верные

**Вибрация, воздействующая на отдельные части тела человека (преимущественно руки) ...**

общая  
локальная  
низкочастотная  
высокочастотная

4.Задание: выбрать верные

**Виды опасностей, источниками которых являются движущиеся машины и механизмы ...**

биологические  
химические  
физические  
социальные

5.Задание: выбрать верные

**Воздействие на организм, которое характеризует степень нагрузки при физической тяжести труда - ...**

умственное напряжение  
мышечные усилия  
решение задач  
исследование окружающей среды

6.Задание: выбрать верные

**Воздействие опасного производственного фактора, на работающего, при выполнении им трудовых обязанностей или заданий руководителя ...**

несчастный случай на производстве  
несчастный случай в быту  
ЧС  
приключение

7.Задание: выбрать верные

**Возраст, с которого лица допускаются к работам по наладке, ремонту и эксплуатации промышленных роботов ...**

16 лет  
21 год  
18 лет  
19 лет  
20 лет

8.Задание: выбрать верные

**Воспаление слизистой оболочки глаза под действием ультрафиолетового излучения при горении электрической дуги ...**

- электрический удар
- миопия
- электроофтальмия
- электрический знак
- ожог

9.Задание: выбрать верные

**Детище XX века, приходящее на смену биосфере, называется ...**

- литосферой
- атмосферой
- техносферой
- биосферой

10.Задание: выбрать верные

**Значительные затопления местности в результате подъема уровня воды в реке, озере, водохранилище, вызываемого различными причинами ...**

- шторм
- наводнение
- затор
- цунами
- подтопление

11.Задание: выбрать верные

**Метод, позволяющий выявить и оценить отдельные психофизиологические факторы с помощью специально сконструированных приборов и аппаратуры ...**

- анкетный
- аппаратурный
- тестовый
- монографический
- статистический

12.Задание: выбрать верные

**Негативные изменения, исчезающие за время отдыха, вызываемые в организме человека допустимыми условиями труда ...**

- химические
- обратимые
- необратимые
- биологические
- антропогенные

13.Задание: выбрать верные

**Паводки с большой концентрацией минеральных частиц, камней и обломков горных пород, возникающие внезапно и вызванные, как правило, ливневыми осадками ...**

- оползень
- лавина
- землетрясение
- сель



смерч

14.Задание: выбрать верные

**Проявления внутренних сил Земли, вызывающие подземные удары и колебания земной поверхности ураган**

цунами

смерч

землетрясение

оползень

15.Задание: выбрать верные

**Природное явление изображенное на рисунке ...**



буря

цунами

шторм

смерч

16.Задание: ввести значение

Окружающая человека среда, обусловленная совокупностью факторов, оказывающих воздействие на деятельность человека, его здоровье и потомство называется средой...

17.Задание: ввести значение

Воздействие опасного производственного фактора при выполнении работником трудовых обязанностей называется несчастным....

18.Задание: выбрать верные

**Метод исследования травматизма с использованием коэффициентов чистоты и тяжести травматизма называется ... .**

статистическим

экономическим

топографическим

монографическим

19.Задание: выбрать верные

**Опасными производственными факторами являются:**

электрический ток

запыленность воздуха

движущиеся машины, механизмы

интеллектуальные нагрузки

взрывная волна

20.Задание: выбрать верные

**Физически вредными производственными факторами являются:**

электромагнитные поля  
рентгеновские лучи  
диоксид углерода  
напряжение зрения  
фенол

21.Задание: **определить соответствие**

**Соответствие между параметром микроклимата и названием прибора для определения параметра:**

- 1) температура воздуха
- 2) относительная влажность воздуха
- 3) скорость движения воздуха
- 4) атмосферное давление

Психрометр  
Анеометр  
термометр  
барометр  
ареометр

22.Задание: **вести значение**

**Выраженное в процентах отношение абсолютной влажности к максимальной, называется относительной....**

23.Задание: **вести значение**

**Рефлекторная защитная функция организма, обеспечивающая температуру тела на постоянном уровне, - ...**

24.Задание: **выбрать верные**

**Вибрация, воздействующая на все тело человека, называется ...**

общей  
высокочастотной  
локальной (местной)  
низкочастотной

25.Задание: **выбрать верные**

**Единица измерения освещенности ...**

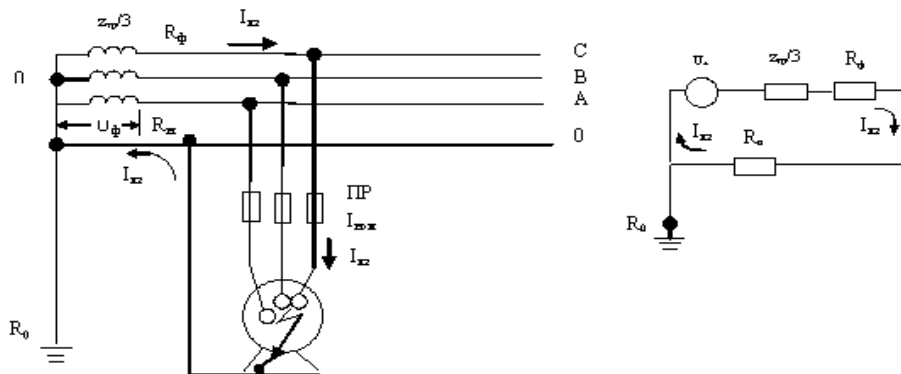
кандела  
фарада  
люкс  
люмен  
вебер

26.Задание: **выбрать верные**

**Процентное отношение естественной освещенности точки внутри помещения к одновременному значению наружной освещенности - коэффициент ...**

затенения  
контрастности  
неравномерной освещенности  
равномерности освещения  
естественной освещенности

**27.Задание: выбрать верные**  
**Защитное устройство ...**



- защитное зануление
- защитное заземление
- защитное отключение
- выравнивание потенциалов

**28.Задание: выбрать верные**

**Механическое действие тока на организм человека вызывает ...**

- разрывы сухожилий, кожи, кровеносных сосудов
- нагрев тканей и органов
- раздражение и возбуждение тканей
- разложение органических жидкостей

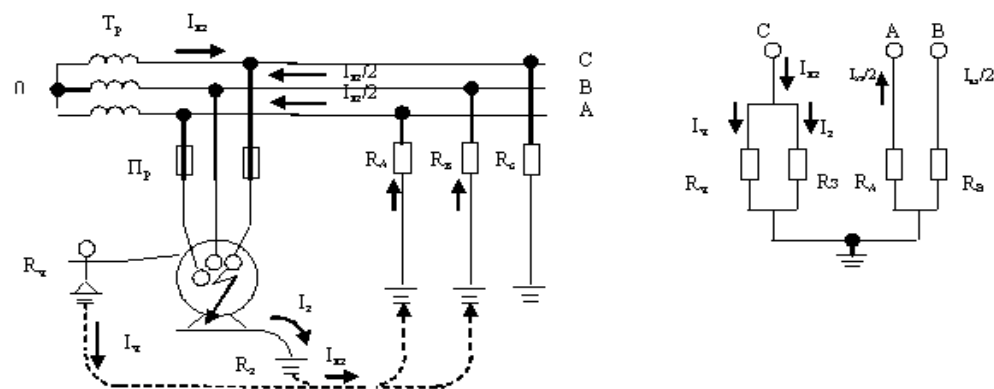
**29.Задание: выбрать верные**

**Биологическое действие тока на организм человека вызывает ...**

- разрывы сухожилий, кожи, кровеносных сосудов
- раздражение и возбуждение тканей
- нагрев тканей и органов
- разложение органических жидкостей

**30.Задание: выбрать верные**

**Защитное устройство ...**



- защитное заземление
- выравнивание потенциалов
- защитное зануление
- защитное отключение

**31.Задание: выбрать верные**

**Опасности природные:**

молния  
терроризм  
цунами  
наводнение  
выброс химических веществ

32.Задание: ввести значение

**Происшествие в технической системе, сопровождающееся гибелью людей или пропажей без вести - ....**

33.Задание: выбрать верные

**Природное явление изображенное на рисунке ...**



смерч  
буря  
цунами  
шторм

34.Задание: выбрать верные

**Органы и части тела человека, защищаемые противогазом:**

шея  
затылок  
лицо  
органы дыхания  
глаза

35.Задание: выбрать верные

**Удаление радиоактивных веществ с зараженных объектов ...**

дезактивация  
дератизация  
дезинфекция  
дегазация  
дезинсекция

36.Задание: выбрать верные

**Нейтрализация отравляющих веществ или их удаление с зараженных поверхностей -**

...дезактивация  
дезинфекция  
дератизация  
дегазация  
дезинсекция

37.Задание: ввести значение

**Уничтожение болезнетворных микробов - ...**

38.Задание: выбрать верные

Место наложения жгута при артериальном кровотечении ...

Выше раны и как можно ближе к ней

Ниже раны и как можно ближе к ней

Непосредственно на рану

Ниже раны и как можно дальше от нее

Выше раны и как можно дальше от нее

39.Задание: определить соответствие

**Соответствие принадлежности рецептора органу человека:**

1) фоторецепторы

2) фонорецепторы

3) тактильные рецепторы

Глаз

Кожа

ухо

нос

40.Задание: выбрать верные

**Профессиональное заболевание, вызванное воздействием вибрации ...**

вибрационная болезнь

шумовая болезнь

болезнь Паркинсона

пневмокониоз

41.Задание: ввести значение

**Освещение, обеспечивающее нормируемые осветительные условия помещений и рабочих мест, - ...**

42.Задание: определить соответствие

**Соответствие характера и последствиям воздействия тока на организм:**

1) механическое

2) термическое

3) электролитическое

4) биологическое

-разрывы сухожилий, кожи, кровеносных сосудов

- нагрев тканей и органов

- разложение органических жидкостей

- раздражение и возбуждение тканей

-понижение температуры тела

43.Задание: выбрать верные

**Безусловными рефлексами являются:**

восприятие зеленого цвета как разрешающего сигнала

отдергивание руки от горячей поверхности

задержка дыхания при вдыхании паров нашатырного спирта

разведение рук при нарушении равновесия

восприятие красного цвета как запрещающего сигнала

44.Задание: выбрать верные

**Условными рефлексами являются:**

разведение рук при нарушении равновесия  
отдергивание руки от горячей поверхности  
смыкание век при ярком свете  
восприятие красного цвета как запрещающего сигнала  
восприятие зеленого цвета как разрешающего сигнала

45.Задание: выбрать верные

**Федеральными законами, действующие в области охраны труда, являются:**

«О техническом регулировании»  
Трудовой кодекс РФ  
Конституция РФ  
«О защите прав потребителя»

46.Задание: выбрать верные

**Параметры микроклимата помещения:**

температура воздуха  
относительная влажность воздуха  
скорость движения воздуха  
атмосферное давление  
освещенность рабочего места

47.Задание: выбрать верные

**Вредное действие повышенного уровня инфракрасного излучения - ...**

поверхности тела и внутренних органов.  
разложение  
деформация  
нагрев  
охлаждение

48.Задание: выбрать верные

**Единица измерения силы света ...**

люкс  
кандела  
фарада  
люмен  
вебер

49.Задание: выбрать верные

**Электролитическое действие тока на организм человека вызывает ...**

разрывы сухожилий, кожи, кровеносных сосудов  
нагрев тканей и органов  
раздражение и возбуждение тканей  
разложение органических жидкостей

50.Задание: выбрать верные

**Техногенная ЧС, не сопровождающаяся гибелью людей, когда восстановление технических средств невозможно или экономически нецелесообразно ...**

авария  
катастрофа

стихийные бедствия  
авиакатастрофа

Материалы для оценивания умений и навыков:

1. Какой порядок действия при объявлении эвакуации?
2. Какой порядок действия при выбросах СДЯВ?
3. Какой порядок действия по спасению пострадавших при дорожно-транспортной аварии?
4. Какой порядок действия при спасении пострадавшего от действия эл.тока в установках до 1000в?
5. Какой порядок действия при спасении пострадавшего от действия эл.тока в установках свыше 1000в?
6. Как жить в зоне радиоактивного заражения?

### **ВОПРОСЫ к зачету**

1. Понятия здоровья и здорового образа жизни (ЗОЖ).
2. Понятие об опасности и безопасности.
  - Безопасность и теория риска.
1. Общая классификация чрезвычайных ситуаций (ЧС).
2. Единая государственная система предупреждения и ликвидации ЧС (РСЧС).
  - Общая характеристика ЧС природного характера.
  - 1. Общая классификация чрезвычайных ситуаций (ЧС)
  - 2. Общая характеристика ЧС природного характера,
  - 3. Защита от ионизирующего излучения.
  - 4. Общая характеристика ЧС техногенного характера.
  - 5. .Характеристика и классификация аварийно химически опасных веществ (АХОВ) и химически опасных объектов экономики, меры защиты населения и правила поведения и действия населения при авариях с выбросом АХОВ.
6. Характеристика и классификация радиационно-опасных объектов (РОО), причины возникновения и последствия аварии на РОО, основные мероприятия по радиационной защите населения и территорий, действия населения при радиационных авариях.
7. Гидродинамические аварии.
8. Общая характеристика ЧС социального характера согласно Концепции Национальной безопасности России.
9. Характеристика ЧС военного характера, основные направления государственной политики по предотвращению ЧС военного характера.
10. Электробезопасность. Причины электротравматизма. Действие электрического тока на организм человека. Факторы, влияющие на исход поражения электрическим током. Первая помощь при электротравмах.
11. Гражданская оборона и ее задачи как комплекс мер по защите населения.
12. Средства индивидуальной и коллективной защиты.
  - Защитные сооружения гражданской обороны.
  - Первая медицинская помощь при ушибах, вывихах, растяжениях и переломах.
  - Пожары, взрывы на объектах экономики. Способы прекращения горения
  - Первая помощь:
    - Первая помощь при кровотечениях
    - Первая помощь при отравлениях
    - Первая помощь при потере сознания
    - Первая помощь при остановке сердца

- Первая помощь при поражении электрическим током
- Первая помощь при ожогах
- Первая помощь при отморожениях
- Первая помощь при СОЛНЕЧНЫХ И ТЕПЛОВЫХ УДАРАХ
- Первая помощь при ПОРАЖЕНИИ СДЯВ

## **6. МАТЕРИАЛЬНО-ТЕХНИЧЕСКОЕ ОБЕСПЕЧЕНИЕ ДИСЦИПЛИНЫ (МОДУЛЯ)**

Материально-техническое обеспечение дисциплины включает в себя лекционные аудитории 203,201. 115, 113 укомплектованы специализированной учебной мебелью и техническими средствами обучения, служащими для представления учебной информации большой аудитории: настенным экраном с дистанционным управлением, маркерной доской, считывающим устройством для передачи информации в компьютер, мультимедийным проектором и другими информационно-демонстрационными средствами.

Лаборатории 203, 115 оснащенные необходимым лабораторным оборудованием Для эффективного усвоения материала и выполнения практических работ может быть использован иллюстрационный материал..

## **7. УЧЕБНО-МЕТОДИЧЕСКОЕ И ИНФОРМАЦИОННОЕ ОБЕСПЕЧЕНИЕ ДИСЦИПЛИНЫ (МОДУЛЯ)**

### **Основная учебная литература**

1. Безопасность жизнедеятельности [текст]: учебник / под ред. Э.А. Арустамова.- М.: ИТК "Дашков и К", 2008. - 456с.
2. Свиридова Н.В. Безопасность жизнедеятельности: конспект лекции в терминах и определениях: учебное пособие: Н.В. Свиридова.-2-е изд., испр. и доп.- Красноярск: Сиб. федер.ун-т, 2011.-180с. <http://www.knigafund.ru/books/181386>

### **Дополнительная учебная литература**

3. Хван Т.А. Безопасность жизнедеятельность. Практикум [текст]: учебное пособие (Гриф Российская академия естествознания) / Т. А. Хван, П. А. Хван. – Ростов н/Д : Феникс, 2010. - 316с.
4. Практикум по безопасности жизнедеятельности. Ч.1 [текст]: учебное пособие к лабораторным работам/ под общ. ред. А.В. Фролова. - Новочеркасск: ЮРГТУ, 2007. - 270с
5. Безопасность жизнедеятельности : учебное пособие / В.Б. Муравченко, С.А. Ковалев, С.С. Коннова, Д.Р. Ишумбаева.- Омск: Изд-во Ом. гос. ун-та, 2010. – 388 с. - Режим доступа: <http://www.knigafund.ru/books/178028>
6. Практикум по курсу «Безопасности жизнедеятельности» под ред. Р.И. Айзмана, И.В. Омельченко.- 2-е изд. доп. и испр. – Новосибирск: Сиб. унив. изд-во, 2007. – 248с. - Режим доступа: <http://www.knigafund.ru/books/179526>
7. Гуревич П.С. Психология чрезвычайных ситуаций [электронный ресурс]: учебное пособие / П.С. Гуревич. – М.: ЮНИТИ-ДАНА, 2012. – 494с. - Режим доступа: <http://www.knigafund.ru/books/197335>
8. Айзман Р.И. Основы безопасности жизнедеятельности [электронный ресурс]: учебное пособие / Р.И. Айзман, Н.С. Шульгина, В.М. Ширшова. – Новосибирск: Сиб. унив. изд-во, 2010. – 247с. - Режим доступа: <http://www.knigafund.ru/books/178627>



### ***Методические указания и материалы по видам занятий***

1. – дидактические материалы
2. Слайды и наглядные пособия (расположенные в лабораториях)
3. Комплект вопросов для контроля знаний.
4. Лабораторный практикум по безопасности жизнедеятельности: учебно-методическое пособие для бакалавриата/А.В. Пятицкая, Ю.А. Бурдаков, Каменский ин-т (ф-л) Юж.-Рос. гос. политехн. ун-та (НПИ) им. М.И. Платова- Каменск-Шахтинский: ООО «Литера», 2014. - 70 с.
5. Пятицкая Антонина Васильевна Безопасность жизнедеятельности: Учебно-методическое пособие к лабораторным работам, самостоятельной подготовке/ Южно-Российский государственный политехнический университет (НПИ) имени М.И. Платова, 2015.– 63с.

### **Информационные справочные системы, профессиональные базы данных.**

Бесплатная электронная библиотека [WWW.NAUKA.X-PDF.RU](http://WWW.NAUKA.X-PDF.RU)

Издательский центр «Академия» <http://www.academia-moscow.ru>

<http://www.ohranatruda.ru>.

<http://www.knigafund.ru>.

### **Комплект лицензионного программного обеспечения:**

1. Microsoft Windows 7,8,10 лицензия 1204040503
2. Microsoft Office 2007 Professional Plus лицензия 42947565



**Изменения основной образовательной программы в части рабочей программы дисциплины (модуля)**

(в связи с вступлением в силу с 01.09.2017 г. Порядка организации и осуществления образовательной деятельности по образовательным программам высшего образования - программам бакалавриата, программам специалитета, программам магистратуры, утвержденного приказом Министерства образования и науки Российской Федерации от 5 апреля 2017 г.)

Рабочей программы по дисциплине: Безопасность жизнедеятельности.

для направления подготовки (специальности) 23.03.03

Эксплуатация транспортно-технологических машин и комплексов, Сервис транспортно-технологических машин, год набора- 2017, форма обучения- заочная

1. Пункт 3 читать в следующей редакции

№ семестра	Формы организации работы обучающихся	Всего часов по учебному плану, ак. час / астр. час	Контактная работа, ак. час / астр. час		Самостоятельная работа обучающихся, ак. час / астр. час
			аудиторная	вне-аудиторная	
8	лекции	2 / 1,5	2 / 1,5	x	x
	лабораторные работы	0 / 0	0 / 0	x	x
	практические занятия (семинарские занятия)	0 / 0	0 / 0	x	x
	контактная внеаудиторная работа, самостоятельная работа обучающихся в период обучения	7 / 5,25	x	0,3 / 0,225	6,7 / 5,025
	контактная внеаудиторная работа, самостоятельная работа обучающихся в период экзаменационной сессии	0 / 0	x	0 / 0	0 / 0
	<b>ВСЕГО за 8 семестр</b>	<b>9 / 6,75</b>	<b>2 / 1,5</b>	<b>0,3 / 0,225</b>	<b>6,7 / 5,025</b>
9	лекции	6 / 4,5	6 / 4,5	x	x
	лабораторные работы	4 / 3	4 / 3	x	x
	практические занятия (семинарские занятия)	4 / 3	4 / 3	x	x
	контактная внеаудиторная работа, самостоятельная работа обучающихся в период обучения	115 / 86,25	x	0,9 / 0,675	114,1 / 85,575
	контактная внеаудиторная работа, самостоятельная работа обучающихся в период экзаменационной сессии	6 / 4,5	x	0,25 / 0,1875	5,75 / 4,3125
	<b>ВСЕГО за 9 семестр</b>	<b>135 / 101,25</b>	<b>14 / 10,5</b>	<b>1,15 / 0,8625</b>	<b>119,85 / 89,8875</b>
<b>ИТОГО по дисциплине</b>		<b>144 / 108</b>	<b>16 / 12</b>	<b>1,45 / 1,0875</b>	<b>126,55 / 94,9125</b>

2. В п. 4 количество часов в часах считать количеством часов в академических часах.

Заведующий кафедрой ТиТ Гасанов А.Б. \_\_\_\_\_

Утверждаю:  
Директор

Терновский О.А.  
01 сентября 2017 г.

